



AERASGARD® ALQ-CO2-W

AERASGARD® AFTM-(LQ)-CO2-W / ATM-CO2-SD

D Bedienungs- und Montageanleitung

Multifunktionaler Aufputzföhler bzw. Messumformer
inkl. Montageflansch, für Feuchte, Temperatur,
CO₂-Gehalt und Luftgüte (VOC),
kalibrierfähig, mit aktivem/schaltendem Ausgang

GB Operating Instructions, Mounting & Installation

Multifunctional on-wall sensors and measuring transducers
incl. mounting flange, for humidity, temperature,
CO₂ content and air quality (VOC),
calibratable, with active/switching output

F Notice d'instruction

Sonde (transmetteur) en saillie multifonctionnelle,
y compris bride de montage, pour l'humidité, la température,
la teneur en CO₂ et la qualité de l'air (COV),
étalonnable, avec sortie active/tout ou rien

RU Руководство по монтажу и обслуживанию

Мультифункциональный датчик для открытой установки/
измерительный преобразователь, вкл. присоединительный фланец,
для измерения влажности, температуры,
содержания CO₂ и качества воздуха (VOC),
калибруемый, с активным/релейным выходом



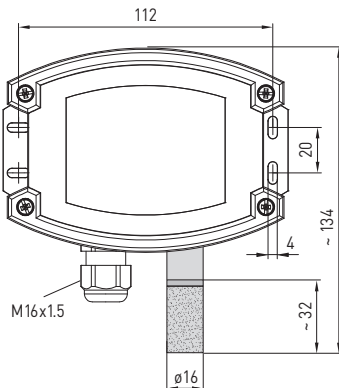
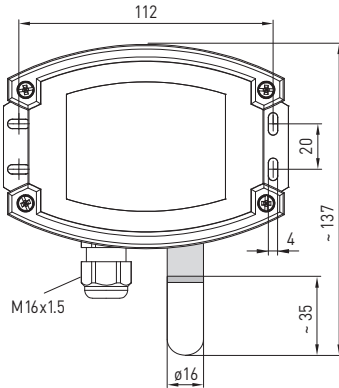
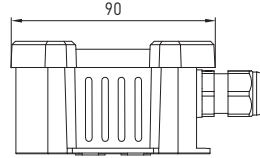
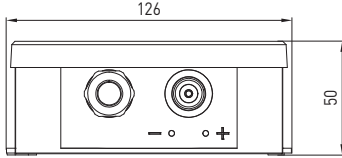
S+S REGELTECHNIK GMBH
THURN-UND-TAXIS-STR. 22
90411 NÜRNBERG / GERMANY
FON +49 (0) 911 / 519 47-0
mail@SplusS.de
www.SplusS.de



CARTONS
ET EMBALLAGE
PAPIER À TRIER

Maßzeichnung
Dimensional drawing
Plan coté
Габаритный чертёж
[mm]

AFTM-(LQ)-CO2-W
ATM-CO2-SD



SF-K

Kunststoff-Sinterfilter (Standard)
Plastic sinter filter (standard)
Filtre fritté en **plastique** (standard)
сменный **пластиковый** спеченный фильтр
(стандартное исполнение)



SF-M

Metall-Sinterfilter (optional)
Metal sinter filter (optional)
Filtre fritté en **métal** (en option)
Металлокерамический фильтр (опция)



M12-Steckverbinder (optional auf Anfrage)
M12 connector (optional on request)
Connecteur M12 (en option et sur demande)
Разъем M12 (опционально по запросу)

Wartungsfreier Aufputzfühler **AERASGARD® ATM-CO2-SD** mit aktivem Ausgang, automatischer Kalibrierung, im schlagfesten Kunststoffgehäuse mit Schnellverschlusschrauben, zur Ermittlung des CO₂-Gehalts der Luft (0...2000 ppm / 0...5000 ppm) und der Temperatur (-35...+80 °C). Der Messumformer wandelt die Messgrößen in ein Normsignal von 0-10 V.

Wartungsfreier Aufputzfühler **AERASGARD® AFTM-LQ-CO2-W** mit aktivem/schaltendem Ausgang, automatischer Kalibrierung, mit Kunststoff-Sinterfilter (auswechselbar), im schlagfesten Kunststoffgehäuse mit Schnellverschlusschrauben, wahlweise mit/ohne Display, zur Ermittlung des CO₂-Gehalts der Luft (0...2000 ppm / 0...5000 ppm), der Luftqualität bzw. Luftgüte (0...100% VOC), der Temperatur (-35...+80 °C) sowie der relativen Luftfeuchtigkeit (0...100% RH). Der Messumformer wandelt die Messgrößen in ein Normsignal von 0-10 V oder 4...20 mA (umschaltbar).

Der Fühler findet Einsatz in Büros, Hotels, Tagungsräumen, Wohnungen, Geschäften etc. und dient zur Bewertung des Raumklimas. Dies ermöglicht eine energiesparende, bedarfsgerechte Raumbelüftung und somit eine Senkung der Betriebskosten und Steigerung des Wohlbefindens. Empfohlen wird ein Sensor pro 30 m² Raumfläche.

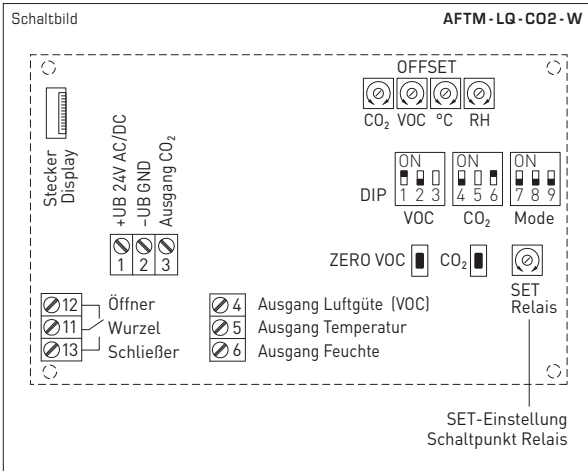
Ein langzeitstabiler, **digitaler Feuchte- und Temperatursensor** garantiert exakte Messergebnisse. Die CO₂-Messung erfolgt mittels optischem **NDIR-Sensor** (nicht-dispersive Infrarot-Technologie). Der Erfassungsbereich wird auf Standardanwendungen wie Wohn- und Tagungsraumüberwachung kalibriert. Die Luftgüte wird mittels **VOC-Sensor** (Mischgassensor für flüchtige organische Substanzen) erfasst. Dieser ermittelt die Belastung der Raumluft durch verunreinigte Gase wie Zigarettenrauch, Körperausdünstungen, Atemluft, Lösungsmitteldämpfe, Emissionen etc. Bezüglich der zu erwartenden Luftkontamination ist eine geringe (SLOW), mittlere (NORMAL) oder hohe (FAST) VOC-Empfindlichkeit einstellbar.

TECHNISCHE DATEN	
Spannungsversorgung:	24V AC / DC (± 10%)
Leistungsaufnahme:	typisch < 4,8W / 24V DC; < 6,8VA / 24V AC; Peakstrom 200 mA
Ausgänge:	Axx-SD 0-10V (fest eingestellt) Axx-W 0-10V oder 4...20mA, Bürde <800 Ω (über DIP-Schalter wählbar, gewählte Variante gilt einheitlich für alle Ausgänge), mit Offset-Potentiometer (± 10% vom Messbereich)
Relais-Ausgang:	Axx-SD ohne Wechsler Axx-W mit potentialfreiem Wechsler (24V / 1A) (Zuordnung über DIP-Schalter wählbar, Schaltpunkt einstellbar)
Messgrößen:	CO ₂ [ppm], VOC [%], Temperatur [°C], relative Feuchte [% RH]
FEUCHTE	
Sensoren:	digitaler Feuchtesensor mit integriertem Temperatursensor , kleine Hysterese, hohe Langzeitstabilität
Sensorschutz:	Kunststoff-Sinterfilter, Ø 16 mm, L = 35 mm, austauschbar (optional Metall-Sinterfilter, Ø 16 mm, L = 32 mm)
Messbereich:	0...100% RH
Arbeitsbereich:	0...95% RH (ohne Betauung)
Genauigkeit:	typisch ± 2,0% (20...80% RH) bei +25 °C, sonst ± 3,0%
TEMPERATUR	
Messbereich:	-35...+80 °C
Arbeitsbereich:	-10...+60 °C
Genauigkeit:	typisch ± 0,2K bei +25 °C
LUFTQUALITÄT (VOC)	
Sensor:	VOC-Sensor (Metalloxid) mit automatischen Luftqualitätsalgorithmus (volatile organic compounds = flüchtige organische Substanzen),
Messbereich:	0...100% Luftgüte (0% = saubere Luft / 100% = verschmutzte Luft), bezogen auf Kalibriergas, Mehrbereichsumschaltung VOC-Sensibilität SLOW/NORMAL/FAST (über DIP-Schalter wählbar)
Genauigkeit:	typisch ± 20% EW (bezogen auf das Kalibriergas)
Lebensdauer:	> 60 Monate (unter Normalbelastung), abhängig von Belastungsart und Gaskonzentration
KOHLENDIOXID (CO2)	
Sensor:	optischer NDIR-Sensor (nicht-dispersive Infrarot-Technologie), mit manueller Kalibrierung (über Zero-Taster), Axx-SD mit automatischer Kalibrierung (fest eingestellt) Axx-W mit automatischer Kalibrierung (abschaltbar über DIP-Schalter)
Messbereich:	0...2000 ppm oder 0...5000 ppm (über DIP-Schalter wählbar)
Genauigkeit:	typisch ± 30ppm ± 3% des Messwerts
Temperaturabhängigkeit:	± 5 ppm pro °C oder ± 0,5% des Messwerts pro °C (je nach dem, was größer ist)
Druckabhängigkeit:	± 0,13% pro mm Hg
Langzeitstabilität:	< 2% in 15 Jahren

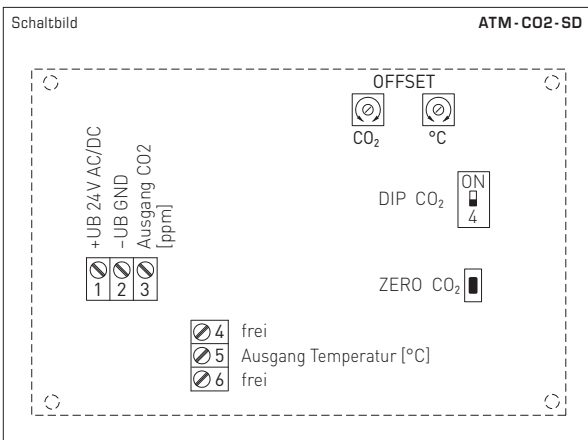
Fortsetzung siehe nächste Seite!

TECHNISCHE DATEN		[Fortsetzung]
Gasaustausch:	Diffusion	
Ansprechzeit:	< 2 Minuten	
Einlaufzeit:	ca. 1 Stunde	
Umgebungstemperatur:	-10...+60 °C	
elektrischer Anschluss:	0,14 - 1,5 mm ² , über Schraubklemmen	
Kabelanschluss:	Kabelverschraubung aus Kunststoff (M 16 x 1,5; mit Zugentlastung, auswechselbar, max. Innendurchmesser 10,4 mm) oder M12-Steckverbinder nach DIN EN 61076-2-101 (optional auf Anfrage)	
Gehäuse:	Kunststoff, UV-beständig, Werkstoff Polyamid, 30 % glaskugelverstärkt, mit Schnellverschlusschrauben (Schlitz / Kreuzschlitz-Kombination), Farbe Verkehrsweiß (ähnlich RAL 9016), Deckel für Display ist transparent!	
Abmessungen Gehäuse:	126 x 90 x 50 mm (Tyr2)	
Schutzrohr:	aus Edelstahl V2A (1.4301), Ø 16 mm, NL = 55 mm	
Prozessanschluss:	mittels Schrauben	
Schutzklasse:	III (nach EN 60 730)	
Schutzart:	IP65 (nach EN 60529)	
Normen:	CE-Konformität nach EMV-Richtlinie 2014 / 30 / EU	
Optional:	Display mit Beleuchtung , dreizeilig, Ausschnitt ca. 70 x 40 mm (B x H), zur Anzeige der Ist-Feuchte, Ist-Temperatur, Luftqualität und/oder des Ist-CO2-Gehaltes	

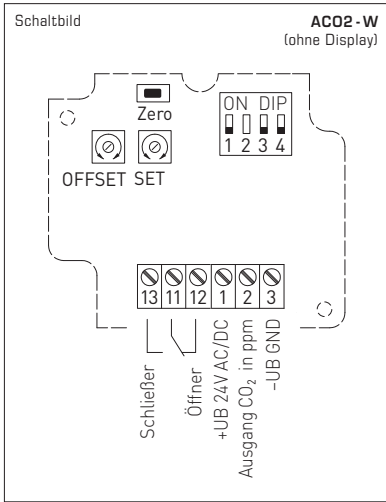
Typ/WG02	Messbereiche			VOC	Ausstattung Display	Art.-Nr.
	Feuchte	Temperatur	CO2			
ATM - CO2 - SD			(umschaltbar)			
ATM-CO2-SD-U	-	-35...+80 °C	0...2000 / 5000 ppm	-	-	1501-71112-1001-200
ACO2-W			(umschaltbar)			
ACO2-W	-	-	0...2000 / 5000 ppm	-	W	1501-71110-7301-200
ACO2-W LCD	-	-	0...2000 / 5000 ppm	-	W ■	1501-71110-7371-200
ALQ - CO2-W			(umschaltbar)			
ALQ-CO2-W	-	-	0...2000 / 5000 ppm	0...100%	W	1501-71111-7301-600
ALQ-CO2-W LCD	-	-	0...2000 / 5000 ppm	0...100%	W ■	1501-71111-7371-600
AFTM - CO2-W			(umschaltbar)			
AFTM-CO2-W	0...100% RH	-35...+80 °C	0...2000 / 5000 ppm	-	W	1501-71116-7301-200
AFTM-CO2-W LCD	0...100% RH	-35...+80 °C	0...2000 / 5000 ppm	-	W ■	1501-71116-7371-200
AFTM - LQ - CO2-W			(umschaltbar)			
AFTM-LQ-CO2-W	0...100% RH	-35...+80 °C	0...2000 / 5000 ppm	0...100%	W	1501-71118-7301-600
AFTM-LQ-CO2-W LCD	0...100% RH	-35...+80 °C	0...2000 / 5000 ppm	0...100%	W ■	1501-71118-7371-600
Ausgänge / Ausstattung:	0-10 V oder 4...20 mA (über DIP-Schalter wählbar, gewählte Variante gilt einheitlich für alle Ausgänge) – W = mit Wechsler Bei Gerätetyp 'ATM - CO2 - SD' ist 0-10 V fest eingestellt – ohne Wechsler!					
Optional:	Kabelanschluss mit M12-Steckverbinder nach DIN EN 61076-2-101					auf Anfrage
Hinweis:	Dieses Gerät darf nicht als sicherheitsrelevante Einrichtung verwendet werden!					
ZUBEHÖR						
SF-K	Kunststoff-Sinterfilter , Ø 16 mm, L = 35 mm, austauschbar					7000-0050-2310-000
SF-M	Metall-Sinterfilter , Ø 16 mm, L = 32 mm, austauschbar, aus Edelstahl V4A (1.4404)					7000-0050-2200-100
WS-03	Wetter- und Sonnenschutz , 200 x 180 x 150 mm, aus Edelstahl V2A (1.4301)					7100-0040-6000-000



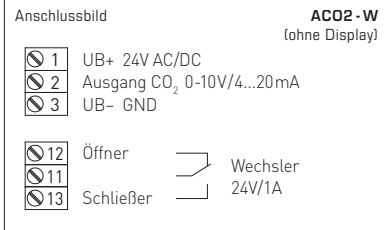
DIP-Schalter AFTM-LQ-CO2-W		
VOC		
VOC-Sensibilität	DIP 1	DIP 2
FAST	ON	ON
SLOW	ON	OFF
NORMAL (default)	OFF	OFF
CO₂		
CO₂-Gehalt	DIP 4	
0...5000 ppm	ON	
0...2000 ppm (default)	OFF	
CO₂ autom. Kalibrierung	DIP 6	
aktiviert (default)	ON	
deaktiviert	OFF	
Relais und Ausgänge		
Relais-Zuordnung	DIP 7	DIP 8
Feuchtigkeit: 10...95% RH	ON	ON
Temperatur: -23...+74 °C	OFF	ON
VOC: 10...95%	ON	OFF
CO ₂ (default): 600...1900 ppm / 900...4750 ppm	OFF	OFF
Ausgang	DIP 9	
Strom 4...20mA	ON	
Spannung 0-10V (default)	OFF	
Hinweis: DIP 3 und DIP 5 sind nicht belegt!		



DIP-Schalter ATM-CO2-SD	
CO₂	
CO₂-Gehalt	DIP 4
0...5000 ppm	ON
0...2000 ppm (default)	OFF



DIP-Schalter	ACO2-W
CO2	
CO2-Gehalt	DIP 1
0...5000 ppm	ON
0...2000 ppm (default)	OFF
CO2 autom. Kalibrierung	DIP 3
aktiviert (default)	ON
deaktiviert	OFF
Ausgang	DIP 4
Strom 4...20mA	ON
Spannung 0-10V (default)	OFF
DIP 2 ist nicht belegt.	



ACHTUNG!

Die minimale **CO2-Konzentration** von Außenluft beträgt in begrünten, industriearmen Gegenden ca. 400 ppm (Ausgangsspannung = 2,0 V bei MB = 0...2000 ppm bzw. 0,8 V bei MB = 0...5000 ppm). Der Gasaustausch im Sensorelement erfolgt durch Diffusion. Je nach Konzentrationsänderung und Strömungsgeschwindigkeit der Luft in Sensorumgebung kann die Reaktion des Gerätes auf die Konzentrationsänderung verzögert auftreten. Die Einbaulage des Gerätes ist zwingend so zu wählen, dass der Luftstrom in das Kanalrohr „drückt“. Anderenfalls entsteht im Kanalrohr ein Unterdruck, durch welchen der Gasaustausch wesentlich verlangsamt oder verhindert werden kann.

Inbetriebnahme

Nach dem Einschalten des Gerätes erfolgen ein Selbsttest und die Temperierung. Dieser Vorgang dauert je nach Umgebungsbedingungen 30-50 Minuten. (optional kann jetzt eine **manuelle Kalibrierung der CO2-Messung** durchgeführt werden). Bei Inbetriebnahme mit **automatischer Kalibrierung der CO2-Messung** gehen Sie wie folgt vor:

1. Alle Fenster öffnen oder Lüftungsanlage auf Außenluft einstellen.
2. Das Gerät einschalten und sich vom Gerät entfernen. Wenn möglich, alle Personen den Raum verlassen.
3. Nach 50 Minuten ist das Gerät einsatzbereit.

Automatische Kalibrierung der CO2-Messung

Für die Selbstkalibrierungstechnik des Sensors, ist lediglich ein regelmäßiger Frischluftaustausch nötig (CO2-Konzentrationen: 400-500 ppm). Das Gerät erkennt diesen Zustand selbstständig und führt die Kalibrierung automatisch durch. Es reicht aus in regelmäßigen Abständen die Fenster zu öffnen bzw. die Lüftungsanlage auf Außenluft einzustellen und dabei alle CO2 erzeugenden Vorgänge, die die Umgebungsluft beeinflussen zu unterbinden. Gehen Sie wie folgt vor:

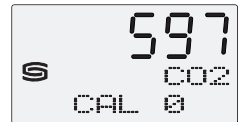
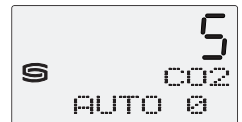
1x wöchentlich für 15-20 Minuten alle Fenster komplett öffnen bzw. die Lüftungsanlage auf Außenluft einstellen.
Wenn möglich, sollten alle Personen den Raum für diese Zeit verlassen.

Regelmäßiges Belüften der Räume bzw. Spülen des Kanals mit Frischluft, erhöht die Messgenauigkeit des Sensors.

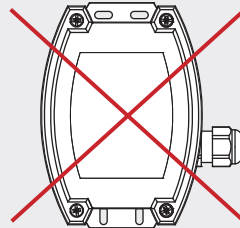
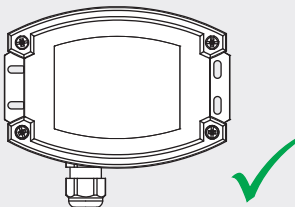
Manuelle Kalibrierung der CO2-Messung

Die manuelle Kalibrierung kann unabhängig von der automatischen Kalibrierung durchgeführt werden. Vor und während des Kalibriervorganges ist für ausreichend Frischluft zu sorgen (CO2-Konzentration: 400-500 ppm) und darauf zu achten, dass keine CO2 erzeugenden Vorgänge die Umgebungsluft beeinflussen. Gehen Sie bei der manuellen Kalibrierung wie folgt vor:

1. Vorbereitung: Gehäusedeckel abnehmen und alle Fenster öffnen bzw. die Lüftungsanlage auf Außenluft einstellen.
2. Den „ZERO CO2“ Taster gedrückt halten, bis die blinkende Status-LED nach 5 Sekunden in ein Dauerlicht übergeht. Geräte mit Display zeigen dabei „AUTO 0“ an und wechseln den Countdown von 5 auf 600. Der Kalibriervorgang ist gestartet. Fenster weiter geöffnet halten bzw. die Lüftungsanlage auf Außenluft eingestellt lassen.
3. Wenn möglich, sollten jetzt alle Personen den Raum verlassen
4. Nach 10 Minuten ist die Kalibrierung abgeschlossen (Status-LED erloschen, Countdown abgelaufen) und das Gerät sollte eine CO2-Konzentration zwischen 400-500 ppm anzeigen bzw. übermitteln



Montageschema



Die Einbaulage des Gerätes ist zwingend so zu wählen, dass der Kabelanschluss nach unten zeigt und die Gehäuseschlitze nicht blockiert werden!

Allgemeine Information zur Luftqualität

Die Lebensdauer des VOC-Sensors ist bedingt durch sein Funktionsprinzip abhängig von Art und Konzentration der Schadgasbelastung. Die sensitive Schicht des Sensorelementes reagiert mit allen flüchtigen, organischen Verbindungen und wird dadurch in Ihrer elektrischen Eigenschaft verändert. Dieser Vorgang führt zu einer Verschiebung der Kennlinie. Bei der Messung der Luftgüte wird der allgemeine Zustand der Luftqualität erfasst. Ob die Luftqualität „schlecht“ oder „gut“ ist wird von jedem Menschen unterschiedlich interpretiert. Verschiedene Schadstoffbelastungen und Konzentrationen beeinflussen das Luftgütesignal (0-10V / 4...20mA) auf unterschiedliche Weise. Beispiele hierfür sind Zigarettenrauch, Deosprays, Reinigungsmittel, oder auch verschiedene Klebematerialien für Boden- und Wandbeläge sowie Farbstoffe. Erhöhte Belastungen von z.B. Lösungsmittel, Nikotin, Kohlenwasserstoffe, Treibgase... verstärken den Verbrauch / die Alterung des Sensorelementes. Insbesondere bei hohen Schadgasbelastungen, auch im betriebslosen Ruhezustand der Geräte (Transport und Lagerung), kommt es somit zu einer Verstellung des Nullpunktes. Dieser muss somit vor Ort nach den jeweiligen Gegebenheiten bzw. Grundbelastungen korrigiert werden. Luftqualitätsmessgeräte verschiedener Hersteller können durch die unterschiedlichen Funktionsprinzipien, der eingestellten Grundbelastung (Nullpunkt) und der zugelassenen Belastung (Verstärkung/Empfindlichkeit) nicht direkt miteinander verglichen werden. Die Geräte werden nach den Vorschriften des Sensorherstellers eingestellt bzw. kalibriert. Hierbei wird ein Nullpunkt und ein Endwert und somit eine maximale Belastung festgelegt. In besonderen Fällen kommt es zu einer Überschreitung des Messbereiches bzw. einer zu hohen Grundbelastung der Geräte (ausgasende Teppichböden, Wandfarbe...). Um eine Messung bzw. eine Differenzierung unterschiedlicher Luftqualitäten zu ermöglichen, müssen die Geräte entsprechend den Bedingungen vor Ort, welche nicht dem Definitionsbereich und damit nicht der werksseitigen Kalibrierung entsprechen, vom Kunden eingestellt werden. Hierbei ist zu beachten, dass die Werkskalibrierung verloren geht und die Einhaltung der technischen Daten nicht mehr garantiert werden kann.

Automatischer Luftqualitätsalgorithmus (VOC)

Für die Verarbeitung des Sensorsignals wendet das Gerät automatisiert, ohne Eingreifen des Anwenders, einen Luftqualitätsalgorithmus an. Dieser Algorithmus betrachtet die Luftqualität der zu messenden Umgebungsluft über einen definierten Zeitraum. Dabei wird ein Mittelwert gebildet, der die durchschnittliche Luftqualität über diesen Zeitraum widerspiegelt. Während eine Abweichung des aktuellen Messwerts auf einen niedrigeren Wert eine Verbesserung der Luftqualität darstellt, steht eine Erhöhung des Messwerts für eine Verschlechterung der Luftqualität. In Abhängigkeit des eingestellten Messbereiches wird dieser Algorithmus mit verschiedenen Parametern konfiguriert, welche neben der Reaktionsgeschwindigkeit und Empfindlichkeit auf VOC-Ereignisse auch die Höhe des Mittelwerts beeinflusst.

VOC-Sensibilität

Abhängig von der zu erwartenden Luftkontamination ist die Empfindlichkeit auf VOC-Ereignisse über DIP-Schalter einstellbar:

Modus '**NORMAL**' (mittlere VOC-Empfindlichkeit) entspricht der typischen Raumluftbewertung nach der TVOC-Richtlinie des deutschen Umweltbundesamtes (siehe Tabelle '**Air Quality Index**'). In dieser Einstellung erfolgt eine Betrachtung der Luftqualität über einen Zeitraum von 24 Stunden wobei die zuletzt vergangenen 12 Stunden mit einer höheren Gewichtung gewertet werden. Die Baseline für gute Luft liegt hier bei ca. 18% des VOC-Wertes.

Modus '**SLOW**' (geringe VOC-Empfindlichkeit) reagiert träger auf Veränderungen als 'NORMAL'. Das Signal ist etwa auf die Hälfte der mittleren VOC-Empfindlichkeit gedämpft. Kurze VOC-Veränderungen haben weniger Auswirkung auf den Air Quality Index. In dieser Einstellung erfolgt eine Betrachtung der Luftqualität über einen Zeitraum von 72 Stunden wobei die zuletzt vergangenen 36 Stunden mit einer höheren Gewichtung gewertet werden. Die Baseline für gute Luft liegt hier bei ca. 12% des VOC-Wertes.

Modus '**FAST**' (hohe VOC-Empfindlichkeit) reagiert direkter auf Veränderungen als 'NORMAL'. Das Signal ist etwa auf das Doppelte der mittleren VOC-Empfindlichkeit verstärkt. Kurze VOC-Veränderungen haben stärkere Auswirkung auf den Air Quality Index. In dieser Einstellung erfolgt eine Betrachtung der Luftqualität über einen Zeitraum von 12 Stunden wobei die zuletzt vergangenen 6 Stunden mit einer höheren Gewichtung gewertet werden. Die Baseline für gute Luft liegt hier bei ca. 18% des VOC-Wertes.

Modus einstellbar	VOC-Empfindlichkeit	Reaktionsverhalten (Ausgangssignal)	Betrachtungszeitraum (höhere Gewichtung)	Baseline Basiswert
SLOW	gering	langsam (50%)	72h (36h)	ca. 12%
NORMAL	normal (default)	mittel (100%)	24h (12h)	ca. 18%
FAST	hoch	schnell (200%)	12h (6h)	ca. 18%

Air Quality Index (AQI)

Die Einteilung der Bewertungsskala erfolgt von **Level 1** bis **Level 5** (siehe Tabelle).

Der AQI wird umgerechnet in **0...100% VOC** und als Normsignal (0-10V / 4...20mA) ausgegeben.

Baseline

Basiswert, auf dem sich der VOC-Wert nach Ablauf des Bewertungszeitraumes einschwingt.

Daher ist ein regelmäßiger Austausch der Räume mit Frischluft notwendig, um den VOC-Sensor zu rekali-brieren.

Level	Air Quality Index (AQI)	VOC
1	ausgezeichnet keine Maßnahmen erforderlich	0...19%
2	gut baldige Belüftung empfohlen	20...39%
3	mäßig Belüftung empfohlen	40...59%
4	schlecht verstärkte Belüftung erforderlich	60...79%
5	ungesund intensive Belüftung notwendig	80...100%

Tabelle nach TVOC-Richtlinien des Umweltbundesamtes zur Beurteilung von Innenraumluftkontaminationen.

D Montage und Inbetriebnahme

Schaltpunkteinstellung

Je nach Gerätetyp steht als Schaltausgang ein potentialfreier Wechslerkontakt zur Verfügung. Über das Potentiometer **SET** kann ein Schaltpunkt zwischen 10% und 95% des Messbereichs eingestellt werden.

Bei der Messgrößen CO₂ wird der 10%-Wert zur Frischluftgrenze von 400ppm addiert.
(CO₂: 600...1900 ppm bei MB = 0...2000 ppm bzw. 900...4750 ppm bei MB = 0...5000 ppm)

Bei den anderen Messgrößen wird die jeweilige Untergrenze direkt als Basis verwendet.
(VOC: 10...95%, Temperatur: -23...+74 °C, Feuchtigkeit: 10...95% RH)

Die Zuordnung des Schaltausgangs zur Messgröße erfolgt über DIP-Schalter (**DIP 7** und **DIP 8**).

Offset-Potentiometer

Die manuelle OffsetsEinstellung erfolgt über ein Potentiometer auf der Leiterplatte.

Bei Auslieferung steht das Potentiometer in Mittelstellung und ist verlackt.

Der Einstellbereich beträgt ca. ±10% vom Messbereich.

Displayanzeige

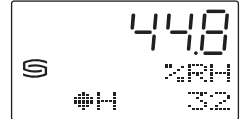
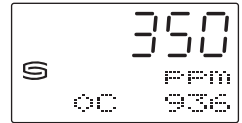
In der ersten und zweiten Zeile werden die **Sensorwerte** mit den entsprechenden **Einheiten** (**ppm** = CO₂, **%** = VOC, **°C** = Temperatur, **%RH** = relative Feuchte) **zyklisch** nacheinander angezeigt.

In der dritten Zeile wird links der **Schaltzustand des Relais** als Kreis (gefüllt: ● = Relais angezogen; leer ○ = Relais abgefallen)

gefollt von dem jeweiligen **Indikator**

(**C** = CO₂, **V** = VOC, **T** = Temperatur, **H** = relative Feuchte)

und rechts der **Schaltpunktwert** angezeigt.



VERSORGUNGSSPANNUNG:

Als Verpolungsschutz der Betriebsspannung ist bei dieser Gerätevariante eine Einweggleichrichtung bzw. Verpolungsschutzdiode integriert. Diese interne Einweggleichrichtung erlaubt auch den Betrieb mit AC-Versorgungsspannung.

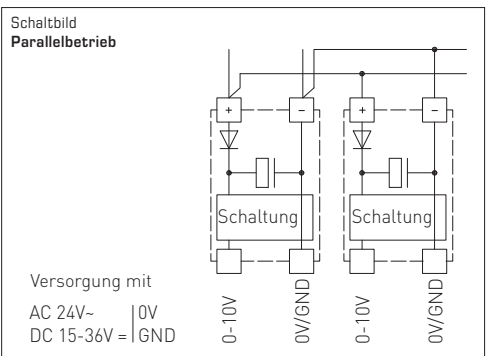
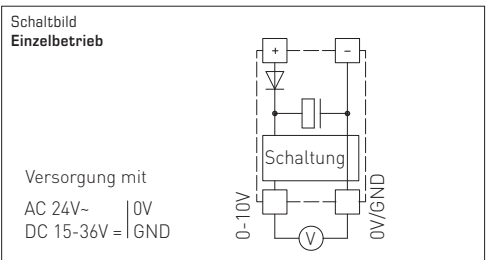
Das Ausgangssignal ist mit einem Messgerät abzugreifen. Hierbei wird das Ausgangssignal gegen das Nullpotential (0V) der Eingangsspannung gemessen!

Wird dieses Gerät mit **DC-Versorgungsspannung** betrieben, ist der Betriebsspannungseingang UB+ für 15...36V DC-Einspeisung und UB- bzw. GND als Masseleitung zu verwenden!

Werden mehrere Geräte von einer 24V **AC-Spannung** versorgt, ist darauf zu achten, dass alle „positiven“ Betriebsspannungseingänge (+) der Feldgeräte miteinander verbunden sind, sowie alle „negativen“ Betriebsspannungseingänge (-) = Bezugspotential miteinander verbunden sind (phasengleicher Anschluss der Feldgeräte). Alle Feldgeräteausgänge müssen auf das gleiche Potential bezogen werden!

Bei Verpolung der Versorgungsspannung an einem der Feldgeräte würde über dieses ein Kurzschluss der Versorgungsspannung erzeugt. Der somit über dieses Feldgerät fließende Kurzschlussstrom kann zur Beschädigung dieses Gerätes führen.

Achten Sie daher auf die korrekte Verdrahtung!



D Wichtige Hinweise

- Dieses Gerät darf nur in schadstofffreier, nicht kondensierender Luft, ohne Über- oder Unterdruck am Sensorelement eingesetzt werden.
- Bei Aussen- und Kanalfühlern schützt der Sinterfilter des Sensorelementes den Feuchteensor vor eventuellen Staubbelastungen. Dieser Filter sollte bei Verunreinigung/ Verschmutzung regelmäßig gewartet werden.
- Staub- und Verunreinigungen verfälschen das Messergebnis und sind zu vermeiden.
- Geringe Verunreinigungen und Staubaablagerungen können mit Druckluft beseitigt werden.
- Das Berühren des Feuchteelementes ist unbedingt zu vermeiden, da dies zu erheblichen Fehlmessungen führt.
- Bei Verunreinigungen empfehlen wir eine werkseitige Reinigung und Neukalibrierung.
- Chemikalien oder andere Reinigungsmittel dürfen unter keinen Umständen an den Sensor gelangen.
- Extrem hohe Konzentrationen von VOCs, aggressive Reinigungsmittel oder silikonhaltige Dämpfe können das Sensorelement zerstören oder die Lebensdauer stark reduzieren.
- Die Luftqualitätssignal „gut“ ... „schlecht“ wird als das Ausgangssignal 0-10V oder 4...20mA abgebildet.
- Der Arbeitsbereich des Gerätes umfasst 10 .. 95% relative Feuchte bzw. -35...+80 °C.
- Außerhalb des Arbeitsbereiches kommt es zu Fehlmessungen bzw. zu höheren Abweichungen.
- Der chemische Sensor ist Verbrauchsmaterial. Die Lebensdauer des Sensors hängt von Art und Konzentration der Schadgasbelastung ab.
- Beim Anschluss mehrerer Fühler an eine gemeinsame Spannungsversorgung mit 24 V AC (Wechselspannung) ist auf die Polung zu achten, da sonst die Wechselspannungsquelle kurz geschlossen werden kann.
- Die Ausgänge sind kurzschlussfest, ein Anlegen einer Überspannung oder der Spannungsversorgung am Ausgang zerstört das Gerät.
- Falls die Automatik (Automatischer Abgleich der CO₂-Messgröße) aktiviert ist, muss eine zyklische Frischluftzufuhr stattfinden, da ansonsten Fehlmessungen auftreten können.
- Für eine korrekte Messung der CO₂- und VOC-Konzentration, muss das Gerät permanent bestromt werden.
- Beim Betrieb des Gerätes ausserhalb des Spezifikationsbereiches entfallen alle Garantiesprüche.

Als AGB gelten ausschließlich unsere sowie die gültigen „Allgemeinen Lieferbedingungen für Erzeugnisse und Leistungen der Elektroindustrie“ (ZVEI Bedingungen) zuzüglich der Ergänzungsklausel „Erweiterter Eigentumsvorbehalt“.

Außerdem sind folgende Punkte zu beachten:

- Vor der Installation und Inbetriebnahme ist diese Anleitung zu lesen und die alle darin gemachten Hinweise sind zu beachten!
- Der Anschluss der Geräte darf nur an Sicherheitskleinspannung und im spannungslosen Zustand erfolgen. Um Schäden und Fehler am Gerät (z.B. durch Spannungsinduktion) zu verhindern, sind abgeschirmte Leitungen zu verwenden, eine Parallelverlegung zu stromführenden Leitungen zu vermeiden und die EMV- Richtlinien zu beachten.
- Dieses Gerät ist nur für den angegebenen Verwendungszweck zu nutzen, dabei sind die entsprechenden Sicherheitsvorschriften des VDE, der Länder, ihrer Überwachungsorgane, des TÜV und der örtlichen EVU zu beachten. Der Käufer hat die Einhaltung der Bau- und Sicherheitsbestimmung zu gewährleisten und Gefährdungen aller Art zu vermeiden.
- Für Mängel und Schäden, die durch unsachgemäße Verwendung dieses Gerätes entstehen, werden keinerlei Gewährleistungen und Haftungen übernommen.
- Folgeschäden, welche durch Fehler an diesem Gerät entstehen, sind von der Gewährleistung und Haftung ausgeschlossen.
- Montage und Inbetriebnahme der Geräte darf nur durch Fachpersonal erfolgen.
- Es gelten ausschließlich die technischen Daten und Anschlussbedingungen der zum Gerät gelieferten Montage- und Bedienungsanleitung, Abweichungen zur Katalogdarstellung sind nicht zusätzlich aufgeführt und im Sinne des technischen Fortschritts und der stetigen Verbesserung unserer Produkte möglich.
- Bei Veränderungen der Geräte durch den Anwender entfallen alle Gewährleistungsansprüche.
- Dieses Gerät darf nicht in der Nähe von Wärmequellen (z.B. Heizkörpern) oder deren Wärmestrom eingesetzt werden, eine direkte Sonneneinstrahlung oder Wärmeeinstrahlung durch ähnliche Quellen (starke Leuchte, Halogenstrahler) ist unbedingt zu vermeiden.
- Der Betrieb in der Nähe von Geräten, welche nicht den EMV- Richtlinien entsprechen, kann zur Beeinflussung der Funktionsweise führen.
- Dieses Gerät darf nicht für Überwachungszwecke, welche dem Schutz von Personen gegen Gefährdung oder Verletzung dienen und nicht als Not-Aus-Schalter an Anlagen und Maschinen oder vergleichbare sicherheitsrelevante Aufgaben verwendet werden.
- Die Gehäuse- und Gehäusezubehörmaße können geringe Toleranzen zu den Angaben dieser Anleitung aufweisen.
- Veränderungen dieser Unterlagen sind nicht gestattet.
- Reklamationen werden nur vollständig in Originalverpackung angenommen.

Hinweise zur Inbetriebnahme:

Dieses Gerät wurde unter genormten Bedingungen kalibriert, abgeglichen und geprüft. Bei Betrieb unter abweichenden Bedingungen empfehlen wir Vorort eine manuelle Justage erstmals bei Inbetriebnahme sowie anschließend in regelmäßigen Abständen vorzunehmen.

Eine Inbetriebnahme ist zwingend durchzuführen und darf nur von Fachpersonal vorgenommen werden! Vor der Montage und Inbetriebnahme ist diese Anleitung zu lesen und die alle darin gemachten Hinweise sind zu beachten!

Hinweise zur Montage:

Der Einbau hat unter Berücksichtigung der einschlägigen, für den Messort gültigen Vorschriften und Standards (wie z. B. Schweißvorschriften usw.) zu erfolgen. Insbesondere sind zu berücksichtigen:

- VDE / VDI Technische Temperaturmessungen, Richtlinie, Messanordnungen für Temperaturmessungen
- die EMV-Richtlinien, diese sind einzuhalten
- eine Parallelverlegung mit stromführenden Leitungen ist unbedingt zu vermeiden
- es wird empfohlen abgeschirmte Leitungen zu verwenden, dabei ist der Schirm einseitig an der DDC / SPS aufzulegen.

Der Einbau hat unter Beachtung der Übereinstimmung der vorliegenden technischen Parameter des Messgeräts mit den realen Einsatzbedingungen zu erfolgen, insbesondere:

- Messbereich
- zulässiger maximaler Druck, Strömungsgeschwindigkeit, Temperatur und Feuchte
- Schutzart und Schutzklasse
- Einbaulänge, Rohrmaße
- Schwingungen, Vibrationen, Stöße sind zu vermeiden (< 0,5 g)

Achtung! Berücksichtigen Sie in jedem Fall die mechanischen und thermischen Belastungsgrenzen der Schutzrohre nach DIN 43763 bzw. nach speziellen S+S-Standards!

Maintenance-free on-wall sensor **AERASGARD® ATM-CO2-SD** with active output, automatic calibration, in an impact-resistant plastic housing with quick-locking screws, for determining the CO₂ content of the air (0...2000 ppm/0...5000 ppm) and the temperature (-35...+80 °C / -31...+176 °F). The measuring transducer converts the measured values into a standard signal of 0-10V.

Maintenance-free on-wall sensor **AERASGARD® AFTM-LQ-CO2-W** with active/switching output, automatic calibration, with plastic sinter filter (exchangeable), in an impact-resistant plastic housing with quick-locking screws, optionally with/without Display, for determining the CO₂ content of the air (0...2000 ppm/0...5000 ppm), the quality (0...100 % VOC), the temperature (-35...+80 °C / -31...+176 °F) as well as the relative air humidity (0...100 % RH). The measuring transducer converts the measured values into a standard signal of 0-10V or 4...20 mA (switchable).

The sensor is used in offices, hotels, convention centres, apartments, shops, etc. for the purpose of evaluating the indoor climate. This enables energy-saving room ventilation on an as-needed basis, thereby reducing operating costs and improving well-being. One sensor for every 30 m² of room area is recommended.

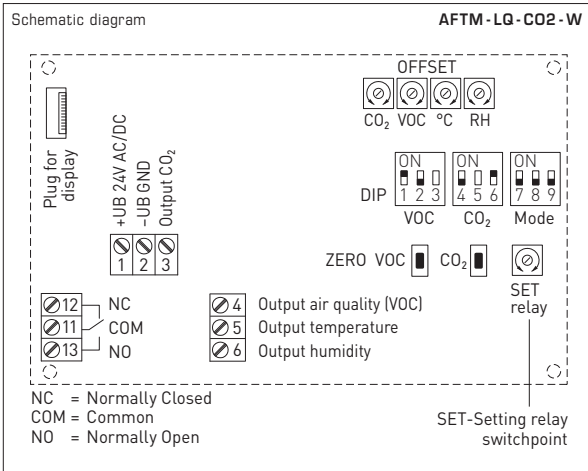
A long-term stable, **digital humidity and temperature sensor** guarantees exact measurement results. The CO₂ measurement is performed using an optical **NDIR sensor** (non-dispersive infra-red technology). The detection range is calibrated for standard applications such as monitoring residential rooms and conference rooms. The air quality is detected by a **VOC sensor** (mixed gas sensor for volatile organic substances). This sensor determines the loading of the room air due to contaminated gases such as cigarette smoke, body perspiration, exhaled breathing air, solvent vapours, emissions, etc. With regard to the expected air contamination, low (SLOW), medium (NORMAL) or high (FAST) VOC sensitivity can be selected.

TECHNICAL DATA	
Voltage supply:	24V AC/DC (± 10%)
Power consumption:	typical < 4.8W/24V DC; < 6.8VA/24V AC; peak current 200 mA
Outputs:	Axx-SD 0-10V (fixed) Axx-W 0-10V or 4...20 mA, working resistance < 800 Ω (selectable via DIP switches, selected variant applies for all outputs), with offset potentiometer (± 10% of the measuring range)
Relay output:	Axx-SD without changeover contact Axx-W potential-free changeover contact (24 V / 1 A) (assignment selectable via DIP switches, switchpoint adjustable)
Measurands:	CO ₂ [ppm], VOC [%], temperature [°C], relative humidity [% RH]
HUMIDITY	
Sensors:	digital humidity sensor with integrated temperature sensor , low hysteresis, high long-term stability
Sensor protection:	plastic sinter filter, Ø 16mm, l=35mm, exchangeable (optionally metal sinter filter, Ø 16mm, l=32mm)
Measuring range:	0...100% RH
Operating range:	0...95% RH (without dew formation)
Accuracy:	typical ± 2.0% (20...80% RH) at +25 °C, otherwise ± 3.0%
TEMPERATURE	
Temp. measuring:	-35...+80 °C / -31...+176 °F
Operating range:	-10...+60 °C / +14...+140 °F
Accuracy:	typical ± 0.2K / ± 0.5 °F at +25 °C / +77 °F
AIR QUALITY (VOC)	
Sensor:	VOC sensor (metal oxide) with automatic air quality algorithm (volatile organic compounds)
Measuring range:	0...100% air quality (0% = clean air / 100% = polluted air), referred to calibrating gas, multi-range switching, VOC sensitivity SLOW/NORMAL/FAST (selectable via DIP switches)
Accuracy:	typical ± 20% of final value (referred to calibrating gas)
Service life:	> 60 months (under normal load conditions), depending on the type of loading and gas concentration
KOHLENDIOXID (CO2)	
Sensor:	optical NDIR sensor (non-dispersive infra-red technology), with manual calibration (via zero button) Axx-SD with automatic calibration (fixed) Axx-W with automatic calibration (can be deactivated via DIP switches)
Measuring range:	0...2000 ppm or 0...5000 ppm (selectable via DIP switches)
Accuracy:	typical ± 30 ppm ± 3% of measured value
Temperature dependence:	± 5 ppm per °C or ± 0.5% of measured value per °C (whichever is higher)
Pressure dependence:	± 0.13% per mm Hg
Long-term stability:	< 2% in 15 years

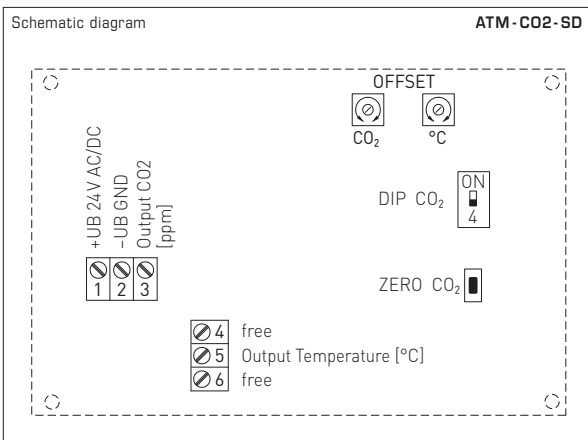
Continued on next page!

TECHNICAL DATA		(continued)
Gas exchange:	by diffusion	
Response time:	< 2 minutes	
Warm-up time:	approx. 1 hour	
Ambient temperature:	-10...+60 °C	
Electrical connection:	0.14 - 1.5 mm ² , via screw terminals	
Cable connection:	Cable gland , plastic (M 16 x 1.5; with strain relief, exchangeable, max. inner diameter 10.4 mm / 0.41 in) or M12 connector according to DIN EN 61076-2-101 (optional on request)	
Housing:	Plastic, UV-resistant, material polyamide, 30 % glass-globe reinforced, with quick-locking screws (slotted / Phillips head combination), colour traffic white (similar to RAL 9016), housing cover for display is transparent!	
Housing dimensions:	126 x 90 x 50 mm / 4.96 x 3.54 x 1.97 in (Tyr2)	
Protective tube:	Stainless steel V2A (1.4301), Ø 16 mm / 16 in, NL = 55 mm / 2.16 in	
Process connection:	by screws	
Protection class:	III (according to EN 60730)	
Protection type:	IP65 (according to EN 60529)	
Standards:	CE conformity according to EMC Directive 2014 / 30 / EU	
Optional:	three-line display with illumination , cutout approx. 70 x 40 mm / 2.8 x 1.6 in (W x H), for displaying actual humidity, actual temperature, air quality and/or the actual CO ₂ content	

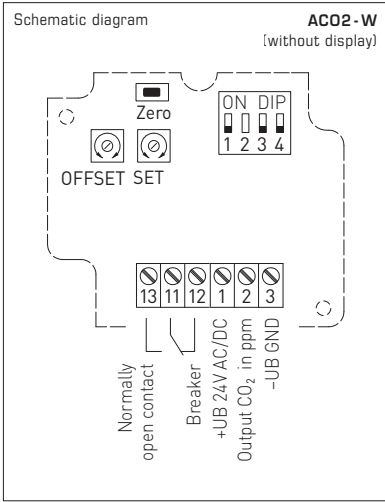
Type / WG02	Measuring range			VOC	Equipment display	Item No.
	Humidity	Temperature	CO ₂			
ATM-CO2-SD			(switchable)			
ATM-CO2-SD-U	–	-35...+80 °C	0...2000 / 5000 ppm	–	–	1501-7112-1001-200
AC02-W			(switchable)			
AC02-W	–	–	0...2000 / 5000 ppm	–	W	1501-7110-7301-200
AC02-W LCD	–	–	0...2000 / 5000 ppm	–	W ■	1501-7110-7371-200
ALQ-CO2-W			(switchable)			
ALQ-CO2-W	–	–	0...2000 / 5000 ppm	0...100%	W	1501-7111-7301-600
ALQ-CO2-W LCD	–	–	0...2000 / 5000 ppm	0...100%	W ■	1501-7111-7371-600
AFTM-CO2-W			(switchable)			
AFTM-CO2-W	0...100% RH	-35...+80 °C	0...2000 / 5000 ppm	–	W	1501-7116-7301-200
AFTM-CO2-W LCD	0...100% RH	-35...+80 °C	0...2000 / 5000 ppm	–	W ■	1501-7116-7371-200
AFTM-LQ-CO2-W			(switchable)			
AFTM-LQ-CO2-W	0...100% RH	-35...+80 °C	0...2000 / 5000 ppm	0...100%	W	1501-7118-7301-600
AFTM-LQ-CO2-W LCD	0...100% RH	-35...+80 °C	0...2000 / 5000 ppm	0...100%	W ■	1501-7118-7371-600
Outputs / equipment:	0-10 V or 4...20 mA (selectable via DIP switches, selected variant applies for all outputs) – W = with changeover contact For unit type ' ATM-CO2-SD ', 0 – 10 V is fixed – no changeover contact!					
Optional:	Cable connection with M12 connector according to DIN EN 61076-2-101					on request
Note:	This unit must not be used as safety-relevant device!					
ACCESSORIES						
SF-K	Plastic sinter filter, Ø 16 mm, L = 35 mm, exchangeable					7000-0050-2310-000
SF-M	Metal sinter filter, Ø 16 mm, L = 32 mm, exchangeable stainless steel V4A (1.4404)					7000-0050-2200-100
WS-03	Weather and sun protection hood , 200 x 180 x 150 mm, stainless steel V2A (1.4301)					7100-0040-6000-000



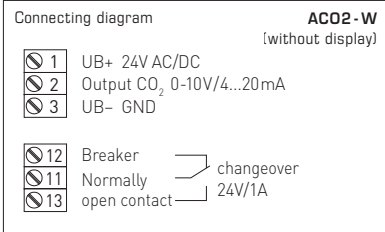
DIP switches		AFTM-LQ-CO2-W	
VOC			
VOC sensitivity	DIP 1	DIP 2	
FAST	ON	ON	
SLOW	ON	OFF	
NORMAL (default)	OFF	OFF	
CO₂			
CO₂ content			DIP 4
0...5000 ppm			ON
0...2000 ppm (default)			OFF
CO₂ automatic calibration			DIP 6
activated (default)			ON
deactivated			OFF
Relay and Outputs			
Relay assignment	DIP 7	DIP 8	
Humidity: 10...95% RH	ON	ON	
Temperature: -23...+74 °C	OFF	ON	
VOC: 10...95%	ON	OFF	
CO ₂ (default): 600...1900 ppm / 900...4750 ppm	OFF	OFF	
Output			DIP 9
Current 4...20 mA			ON
Voltage 0-10V (default)			OFF
Note: DIP 3 and DIP 5 are not assigned!			



DIP switches		ATM-CO2-SD	
CO₂			
CO₂ content			DIP 4
0...5000 ppm			ON
0...2000 ppm (default)			OFF



DIP switches	ACO2-W
CO2	
CO2 content	DIP 1
0...5000 ppm	ON
0...2000 ppm (default)	OFF
CO2 automatic calibration	DIP 3
activated (default)	ON
deactivated	OFF
Output	DIP 4
Current 4...20mA	ON
Voltage 0-10V (default)	OFF
DIP 2 is not assigned.	



ATTENTION!

The minimum **CO2 concentration** of outdoor air amounts to approx. 400 ppm (output voltage = 2.0 V at MB = 0...2000 ppm or 0.8 V at MB = 0...5000 ppm) in vegetated, hardly industrialised areas. The gas exchange in the sensor element happens by diffusion. Depending on the change in concentration and the flow velocity of the air in the sensor environment, the reaction of the unit to the change in concentration may be delayed. It is absolutely necessary to choose the unit mounting position, such that the air stream "presses" into the duct tube. Otherwise, negative pressure will develop in the duct tube, and this may substantially slow down gas exchange or even stop it from taking place.

Commissioning

A self-test and temperature equalisation are performed after the device is switched on. This process takes around 30 – 50 minutes, depending on the ambient conditions. (an **optional manual calibration of the CO2 measurement** can now be performed). If commissioning with **automatic calibration of the CO2 measurement**, proceed as follows:

1. Open all windows or set the air conditioning system to use outdoor air.
2. Switch on the unit and move away from it. If possible, everybody should leave the room.
3. The unit is operational after 50 minutes.

Automatic calibration of the CO2 measurement

Regular exchange of fresh air is all that is required for the self-calibration technology in the sensor (CO2 concentrations: 400 – 500 ppm). The unit detects this state and performs the calibration automatically. It is sufficient to open the windows or set the air conditioning system to use outdoor air at regular intervals and to stop all CO2-producing processes that influence the ambient air.

Proceed as follows:

Open all windows fully or set the air conditioning system to use outdoor air 1x weekly for 15 – 20 minutes. If possible, everybody should leave the room during this time.

Regular ventilation of the rooms and flushing of the duct with fresh air will increase the measuring accuracy of the sensor.

Manual calibration of CO2 measurement

Manual calibration can be carried out independently of automatic calibration.

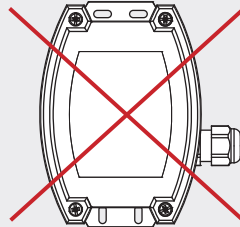
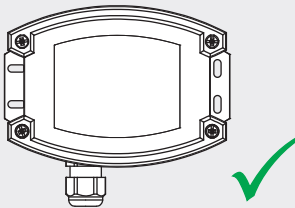
Before and after the calibration process, sufficient fresh air must be provided (CO2 concentration: 400 – 500 ppm) and care must be taken to ensure that no CO2-generating processes affect the ambient air.

Proceed as follows to perform manual calibration:

1. Preparation: Remove the housing cover and open all windows or set the air conditioning system to use outdoor air.
2. Press and hold the **"ZERO CO2"** button until the flashing LED row changes to a steady light after 5 seconds. Devices with a display indicate **"AUTO 0"** and change the countdown from 5 to 600. The calibration process has started. Keep the windows open or the air conditioning system set to use outdoor air.
3. If possible, everybody should now leave the room.
4. After 10 minutes, the calibration is complete (status LED has gone out, the countdown is complete) and the unit should indicate or transmit a CO2 concentration from 400 – 500 ppm.



Mounting diagram



The installation position of the unit must be chosen so that the cable connection is facing downwards and the housing slots are not blocked!

General information on air quality

The service life of the VOC sensor depends on its functional principle and the type and concentration of pollutant gas load. The sensitive layer of the sensor element reacts with all volatile organic compounds and is therefore modified in its electrical properties. This process leads to an offset of the characteristic line. When measuring the air quality, the general state of the air quality is detected. Whether the air quality is "good" or "bad" depends on the individual interpretation of each individual. Different pollutant loads and concentrations influence the air quality signal (0 – 10V / 4...20 mA) in different ways. Examples are cigarette smoke, deodorant sprays, cleaning agents and various adhesive materials for floor and wall coverings, as well as dyes. Increased contaminant loads of solvents, nicotine, hydrocarbons, aerosol propellants, etc. intensify the wear/ageing of the sensor element. Especially at high pollutant gas loads, even when the units are at idle state (transport and storage) the zero point is adjusted. This must be corrected on-site depending on the specific conditions or basic contaminant loads. Air quality measuring instruments from various manufacturers cannot be compared directly with each other because of the different functional principles, the pre-set basic contaminant load (zero point) and the permitted contaminant load (amplification/sensitivity). The units are set or calibrated according to the specifications of the sensor manufacturer. Here, a zero point and end value, and therefore a maximum contaminant load, are established. In special circumstances, the measuring range may be exceeded or the basic contaminant load of the units may be too high (outgassing carpets, wall paint, etc.). In order to enable the measurement or distinction of different air qualities, the devices must be configured by the client in accordance with the on-site conditions, which do not correspond to the function domain, i.e. the factory calibration. Here, it should be noted that the factory calibration will be lost and technical data compliance can no longer be guaranteed.

Automatic air quality algorithm (VOC)

To process the sensor signal, the unit automatically applies an air quality algorithm without user intervention. This algorithm analyses the air quality of the measured ambient air over a defined period of time. An average value reflecting the average air quality over this period is calculated. If the current measured value deviates to a lower value, it represents an improvement in air quality, whereas an increase in the measured value represents a deterioration in air quality. Depending on the set measuring range, this algorithm is configured with a number of parameters which, besides the reaction speed and sensitivity to VOC events, also set the level of the mean value.

VOC sensitivity

Depending on the expected air contamination, you can set the sensitivity to VOC events via DIP switches:

The '**NORMAL**' modus (average VOC sensitivity) corresponds to the typical indoor air assessment according to the TVOC guideline of the German Federal Environment Agency (see table '**Air Quality Index**'). In this setting, the air quality is analysed over a period of 24 hours, whereby the last 12 hours are given a higher weighting. Here, the baseline for good air is approx. 18 % of the VOC value.

The '**SLOW**' modus (low VOC sensitivity) reacts more slowly to changes than 'NORMAL'. The signal is attenuated to about half the average VOC sensitivity. Brief VOC changes have less impact on the Air Quality Index. In this setting, the air quality is analysed over a period of 72 hours, whereby the last 36 hours are given a higher weighting. Here, the baseline for good air is approx. 12 % of the VOC value.

The '**FAST**' modus (high VOC sensitivity) reacts more suddenly to changes than 'NORMAL'. The signal is amplified to about twice the average VOC sensitivity. Brief VOC changes have stronger impact on the Air Quality Index. In this setting, the air quality is analysed over a period of 12 hours, whereby the last 6 hours are given a higher weighting. Here, the baseline for good air is approx. 18 % of the VOC value.

Modus adjustable	VOC sensitivity	Reaction behavior (Output signal)	Observation period (higher weighting)	Baseline Base value
SLOW	low	slow (50%)	72h (36h)	approx 12%
NORMAL	normal (default)	medium (100%)	24h (12h)	approx 18%
FAST	high	fast (200%)	12h (6h)	approx 18%

Air Quality Index (AQI)

The rating scale is categorised from **Level 1 to Level 5** (see table).

The AQI is converted into **0...100% VOC** and output as a standard signal (0 – 10 V / 4...20 mA).

Baseline

Base value at which the VOC value settles at the end of the assessment period.

It is therefore necessary to regularly ventilate the rooms with fresh air in order to recalibrate the VOC sensor.

Level	Air Quality Index (AQI)	VOC
1	excellent no action required	0...19%
2	good prompt ventilation recommended	20...39%
3	moderate ventilation recommended	40...59%
4	poor increased ventilation required	60...79%
5	unhealthy intensive ventilation necessary	80...100%

Table according to TVOC guidelines of the German Federal Environmental Agency to assess indoor air contamination.

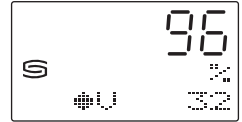
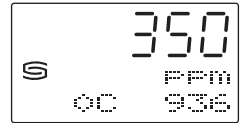
Switching point setting

A potential-free changeover contact is available as a switching output, depending on the device type. 'SET' potentiometer can be used to select a switching point between 10% and 95% of the measuring range.

The 10% value is added to the fresh air limit of 400ppm for the CO2 measurands.
(CO2: 600...1900 ppm at MB = 0...2000 ppm or 900...4750 ppm at MB = 0...5000 ppm)

With other measurands, the corresponding lower limit is used directly as a basis.
(VOC: 10...95%, **Temperature:** -23...+74 °C, **Humidity:** 10...95% RH)

The assignment of the switch output to measurand is done via DIP switch (**DIP7** and **DIP8**).



Offset potentiometer

A potentiometer on the PCB is used to adjust the offset manually. When the system is delivered, the potentiometer is in centre position and lacquer-sealed. The setting range is approx. ± 10% of the measuring range.

Display

In the first and second lines, the **sensor values** with the corresponding **units** (ppm = CO2, % = VOC, °C = temperature, %RH = relative humidity) are displayed in a **cyclical** series.

In the third line, the **switching status of the relay** is shown on the left as a circuit (full ● = relay energised; empty ○ = relay de-energised)

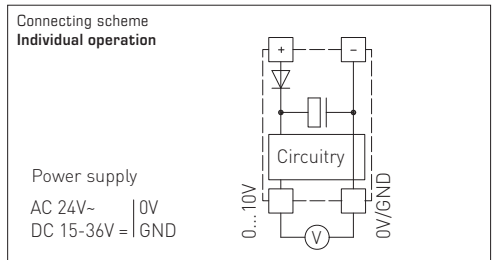
followed by the corresponding **indicator** (C = CO2, V = VOC, T = temperature, H = relative humidity) and the **switchpoint value** is shown on the right.

SUPPLY VOLTAGE:

For operating voltage reverse polarity protection, a one-way rectifier or reverse polarity protection diode is integrated in this device variant. This internal one-way rectifier on AC supply voltage.

The output signal is to be tapped by a measuring instrument. The output signal is measured her against zero potential (0V) of the input voltage!

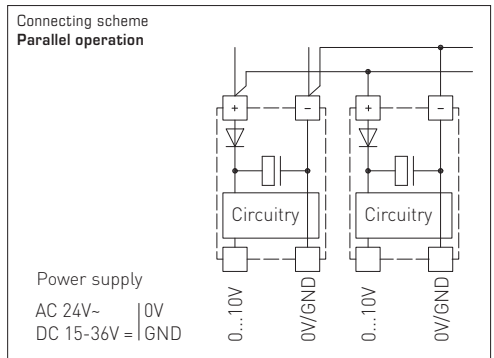
When this device is operated on **DC supply voltage**, the operating voltage input UB+ is to be used for 15...36V DC supply and UB- or GND for ground wire!



When several devices are supplied by one 24V **AC voltage supply**, it is to be ensured that all "positive" operating voltage input terminals (+) of the field devices are connected with each other and all "negative" operating voltage input terminals (-) (= reference potential) are connected together (in-phase connection of field devices). All outputs of field devices must be referenced to the same potential!

In case of reversed polarity at one field device, a supply voltage short-circuit would be caused by that device. The consequential short-circuit current flowing through this field device may cause damage to it.

Therefore, pay attention to correct wiring!



General notes

- This device may only be used in pollutant-free non-precipitating air without above-atmospheric or below-atmospheric pressure at the sensor element.
- On outdoor and duct sensors, the sinter filter of the sensor element protects the humidity sensor against potential dust exposure. In case of pollution / contamination, this filter should be cleaned on a regular basis.
- Dust and pollution falsify measurement results and are to be avoided. Slight pollution and dust sediments can be removed by using compressed air.
- Touching the humidity element is under any circumstances to be avoided, as that would result in considerable mismeasurements.
- In case of pollution, we recommend cleaning and recalibration in the factory.
- In any case, the sensor must not get in contact with chemicals or other cleaning agents.
- Extremely high concentrations of VOCs, aggressive cleaning agents or silicone-containing vapours can destroy the sensor element or reduce its service life drastically.
- The air quality signal "good"... "bad" is represented by the output signal 0-10V or 4...20 mA.
- The device operating range covers 10 ... 95% relative humidity respectively -35...+80 °C. Beyond that range, mismeasurements or increased deviations will occur.
- The chemical sensor is a consumable. The lifetime of the sensor depends on nature and concentration of the pollutant gas burden.
- When several sensors are connected to one voltage supply of 24V AC, correct polarity must be regarded as otherwise the alternating voltage source may be short-circuited.
- The outputs are short-circuit proof. Applying overvoltage or voltage supply to the output will destroy the device.
- If the automatic system (automatic balancing of CO₂ measurand) is activated, a cyclical fresh air supply must be provided, as otherwise incorrect measurements can occur.
- The device must be permanently energized to measure the CO₂ and VOC concentration correctly.
- If this device is operated beyond the specified range, all warranty claims are forfeited.

Our "General Terms and Conditions for Business" together with the "General Conditions for the Supply of Products and Services of the Electrical and Electronics Industry" (ZVEI conditions) including supplementary clause "Extended Retention of Title" apply as the exclusive terms and conditions.

In addition, the following points are to be observed:

- These instructions must be read before installation and putting in operation and all notes provided therein are to be regarded!
- Devices must only be connected to safety extra-low voltage and under dead-voltage condition. To avoid damages and errors the device (e.g. by voltage induction) shielded cables are to be used, laying parallel with current-carrying lines is to be avoided, and EMC directives are to be observed.
- This device shall only be used for its intended purpose. Respective safety regulations issued by the VDE, the states, their control authorities, the TÜV and the local energy supply company must be observed. The purchaser has to adhere to the building and safety regulations and has to prevent perils of any kind.
- No warranties or liabilities will be assumed for defects and damages arising from improper use of this device.
- Consequential damages caused by a fault in this device are excluded from warranty or liability.
- These devices must be installed and commissioned by authorised specialists.
- The technical data and connecting conditions of the mounting and operating instructions delivered together with the device are exclusively valid. Deviations from the catalogue representation are not explicitly mentioned and are possible in terms of technical progress and continuous improvement of our products.
- In case of any modifications made by the user, all warranty claims are forfeited.
- This device must not be installed close to heat sources (e.g. radiators) or be exposed to their heat flow. Direct sun irradiation or heat irradiation by similar sources (powerful lamps, halogen spotlights) must absolutely be avoided.
- Operating this device close to other devices that do not comply with EMC directives may influence functionality.
- This device must not be used for monitoring applications, which serve the purpose of protecting persons against hazards or injury, or as an EMERGENCY STOP switch for systems or machinery, or for any other similar safety-relevant purposes.
- Dimensions of housings or housing accessories may show slight tolerances on the specifications provided in these instructions.
- Modifications of these records are not permitted.
- In case of a complaint, only complete devices returned in original packing will be accepted.

Notes on commissioning:

This device was calibrated, adjusted and tested under standardised conditions. When operating under deviating conditions, we recommend performing an initial manual adjustment on-site during commissioning and subsequently at regular intervals.

Commissioning is mandatory and may only be performed by qualified personnel!

These instructions must be read before installation and commissioning and all notes provided therein are to be regarded!

Notes regarding mechanical mounting and attachment:

Mounting shall take place while observing all relevant regulations and standards applicable for the place of measurement (e.g. such as welding instructions, etc.). Particularly the following shall be regarded:

- VDE / VDI directive technical temperature measurements, measurement set-up for temperature measurements.
- The EMC directives must be adhered to.
- It is imperative to avoid parallel laying of current-carrying lines.
- We recommend to use shielded cables with the shielding being attached at one side to the DDC / PLC.

Before mounting, make sure that the measuring device technical parameters comply with the actual conditions at the place of utilization, in particular in respect of:

- Measuring range
- Permissible maximum pressure, flow velocity, temperature and humidity
- Protection type and Protection class
- Installation length, tube dimensions
- Oscillations, vibrations, shocks are to be avoided (<0.5 g)

Attention! In any case, please observe the mechanical and thermal load limits of the protective tubes according to DIN 43763 or according to specific S+S standards!

Sonde en saillie **AERASGARD® ATM-CO2-SD** sans entretien avec sortie active, calibrage automatique, dans un boîtier plastique résistant aux chocs avec vis de fermeture rapide, pour déterminer la teneur en CO2 dans l'air (0...2000ppm / 0...5000ppm) et la température (-35...+80 °C). Le convertisseur de mesure convertit les grandeurs de mesure en un signal normalisé de 0 à 10 V.

Sonde en saillie **AERASGARD® AFTM-LQ-CO2-W** sans entretien avec sortie active/de commutation, calibrage automatique, avec filtre fritté en plastique (remplaçable), dans un boîtier plastique résistant aux chocs avec vis de fermeture rapide, au choix avec/sans écran, pour déterminer la teneur en CO2 dans l'air (0...2000ppm / 0...5000ppm), la qualité de l'air (0...100% VOC), la température (-35...+80 °C) ainsi que l'humidité relative de l'air (de 0...100% h.r.). Le convertisseur de mesure convertit les grandeurs de mesure en un signal normalisé de 0 à 10 V ou de 4 à 20 mA (commutable).

La sonde est utilisée dans les bureaux, hôtels, salles de conférence, appartements, magasins, etc. et sert à évaluer le climat ambiant. Cela permet d'économiser de l'énergie, d'aérer les pièces en fonction des besoins et donc de réduire les coûts d'exploitation et d'améliorer le bien-être. Recommandation : un capteur tous les 30 m² de surface.

Un **capteur numérique d'humidité et de température** stable à long terme garantit des résultats de mesure précis. Le CO2 est mesuré à l'aide d'un **capteur optique NDIR** (technologie infrarouge non dispersive). La plage de mesure est étalonnée pour des applications standard telles que la surveillance des pièces d'habitation et des salles de conférence. La qualité de l'air est déterminée à l'aide d'un **capteur COV** (capteur de gaz mixtes pour substances organiques volatiles). Ce capteur détermine la pollution de l'air ambiant par des gaz pollués tels que la fumée de cigarette, les odeurs corporelles, l'air respirable, les vapeurs de solvants, les émissions, etc. En ce qui concerne la contamination prévisible de l'air, une sensibilité aux COV faible (SLOW), moyenne (NORMAL) ou élevée (FAST) peut être réglée.

CARACTÉRISTIQUES TECHNIQUES

Alimentation en tension :	24V CA / CC (± 10%)
Puissance absorbée :	typique < 4,8W / 24V CC ; < 6,8VA / 24V CA ; pointe de courant 200 mA
Sorties :	Axx -SD 0-10V (réglage fixe) Axx -W 0-10V ou 4...20mA, charge <800 Ω (sélectionnable via interrupteur DIP, la variante sélectionnée s'applique à toutes les sorties), avec potentiomètre offset (± 10% de la plage de mesure)
Sortie relais :	Axx -SD sans inverseur Axx -W avec inverseur sans potentiel (24V / 1A) (affectation sélectionnable via interrupteur DIP, point de commutation réglable)
Grandeurs de mesure :	CO2 (ppm), COV (%), Température [°C], Humidité relative [% RH]
HUMIDITÉ	
Capteurs :	capteur d'humidité numérique avec capteur de température intégré , petite hystérésis, stabilité à long terme
Protection de capteur :	filtre fritté en plastique, Ø 16 mm, L = 35 mm, remplaçable (en option, filtre fritté en métal, Ø 16 mm, L = 32 mm)
Plage de mesure :	0...100% h.r.
Plage de service :	0...95% h.r. (sans condensation)
Précision :	typique ± 2,0% (20...80% h.r.) à +25 °C, sinon ± 3,0%
TEMPÉRATURE	
Plage de mesure :	-35...+80 °C
Plage de service :	-10...+60 °C
Précision :	typique ± 0,2K pour +25 °C
QUALITÉ DE L'AIR (COV)	
Capteur :	capteur COV (oxyde métallique) avec algorithme automatique de la qualité de l'air (volatile organic compounds = composés organiques volatiles)
Plage de mesure :	0...100% qualité de l'air (0% = air propre / 100% = air pollué), se référant au gaz de calibrage, commutation multi-gamme sensibilité COV SLOW/NORMAL/FAST (sélectionnable via interrupteur DIP)
Précision :	typique ± 20% Vf, se référant au gaz de calibrage
Durée de vie :	> 60 mois (sous contrainte normale), dépend du type de sollicitation et de la concentration de gaz
DIOXYDE DE CARBONE (CO2)	
Capteur :	capteur optique NDIR (technologie infrarouge non dispersive), avec étalonnage manuel (via la touche zéro) Axx -SD avec étalonnage automatique (réglage fixe) Axx -W avec étalonnage automatique (désactivable via interrupteur DIP)
Plage de mesure :	0...2000 ppm ou 0...5000 ppm (sélectionnable via interrupteur DIP)
Précision :	typique ± 30ppm ± 3% de la valeur de mesure
Dépendance en température :	± 5 ppm par °C ou ± 0,5% de la Vf par °C (selon la valeur la plus grande)
Dépendance de la pression :	± 0,13% par mm Hg
Stabilité à long terme :	< 2% en 15 ans

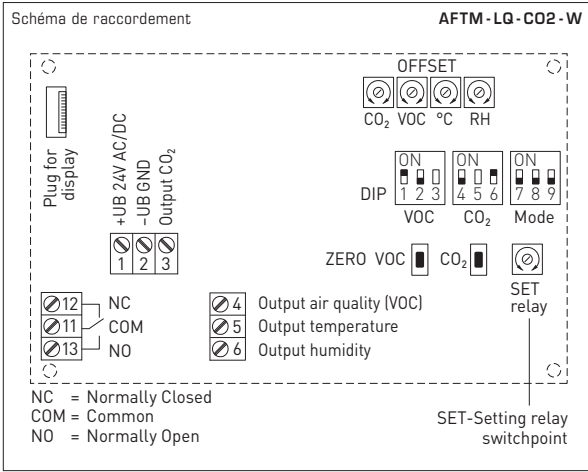
Suite page suivante !

CARACTÉRISTIQUES TECHNIQUES

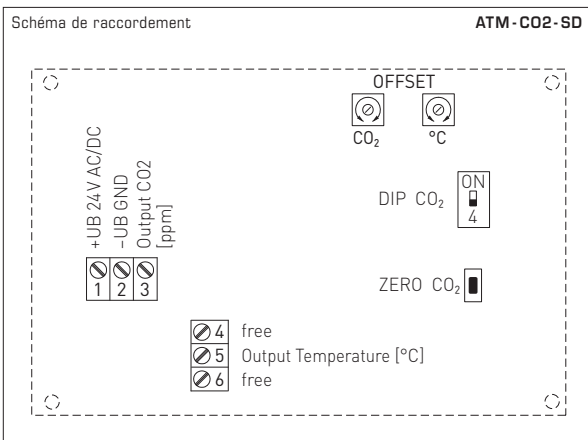
(Suite)

Échange de gaz :	diffusion
Temps de réponse :	< 2 minutes
Temps de démarrage :	env. 1 heure
Température ambiante :	-10...+60 °C
Raccordement électrique :	0,14 - 1,5 mm ² , par bornes à vis
Raccordement de câble :	presse-étoupe en plastique (M16 x 1,5 ; avec décharge de traction, remplaçable, diamètre intérieur max. 10,4 mm) ou connecteur M12 selon DIN EN 61076-2-101 (en option et sur demande)
Boîtier :	plastique, résistant aux UV, matière polyamide, renforcé à 30% de billes de verre, avec vis de fermeture rapide (association fente / fente en croix), couleur blanc signalisation (similaire à RAL9016). Le couvercle de l'écran est transparent !
Dimensions du boîtier :	126 x 90 x 50 mm (Tyr2)
Tube de protection :	acier inox V2A (1.4301), Ø 16 mm, NL = 55 mm
Raccord process :	par vis
Classe de protection :	III (selon EN 60 730)
Type de protection :	IP 65 (selon EN 60 529)
Normes :	conformité CE selon Directive « CEM » 2014 / 30 / EU
En option :	écran avec rétro-éclairage , à tres lignes, découpe env. 70 x 40 mm (l x h), pour afficher la température effective, la qualité de l'air et / ou la teneur en CO2

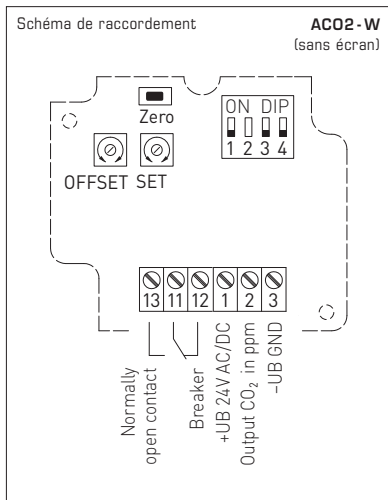
Type / WG02	plage de mesure			COV	équipement écran	référence
	humidité	température	CO2			
ATM - CO2 - SD			(umschaltbar)			
ATM-CO2-SD-U	-	-35...+80 °C	0...2000 / 5000 ppm	-	-	1501-7112-1001-200
ACO2-W			(commutable)			
ACO2-W	-	-	0...2000 / 5000 ppm	-	W	1501-7110-7301-200
ACO2-W LCD	-	-	0...2000 / 5000 ppm	-	W ■	1501-7110-7371-200
ALQ - CO2-W			(commutable)			
ALQ-CO2-W	-	-	0...2000 / 5000 ppm	0...100%	W	1501-7111-7301-600
ALQ-CO2-W LCD	-	-	0...2000 / 5000 ppm	0...100%	W ■	1501-7111-7371-600
AFTM - CO2-W			(commutable)			
AFTM-CO2-W	0...100 % h.r.	-35...+80 °C	0...2000 / 5000 ppm	-	W	1501-7116-7301-200
AFTM-CO2-W LCD	0...100 % h.r.	-35...+80 °C	0...2000 / 5000 ppm	-	W ■	1501-7116-7371-200
AFTM - LQ - CO2-W			(commutable)			
AFTM-LQ-CO2-W	0...100 % h.r.	-35...+80 °C	0...2000 / 5000 ppm	0...100%	W	1501-7118-7301-600
AFTM-LQ-CO2-W LCD	0...100 % h.r.	-35...+80 °C	0...2000 / 5000 ppm	0...100%	W ■	1501-7118-7371-600
Sorties / Équipement :	0-10 V ou 4...20 mA (sélectionnable via interrupteur DIP, la variante sélectionnée s'applique à toutes les sorties) – W = avec inverseur Pour le type d'appareil ' ATM - CO2 - SD ', le réglage 0-10 V est fixe – sans inverseur !					
En option :	Raccordement de câble avec connecteur M12 selon DIN EN 61076-2-101					sur demande
Remarque :	Cet appareil ne doit pas être utilisé comme un dispositif de sécurité !					
ACCESSOIRES						
SF-K	Filtre fritté en plastique , Ø 16 mm, L = 35 mm, remplaçable					7000-0050-2310-000
SF-M	Filtre fritté en métal , Ø 16 mm, L = 32 mm, remplaçable en acier inox V4A (1.4404)					7000-0050-2200-100
WS-03	Protection contre les intempéries et le soleil , 200 x 180 x 150 mm, en acier inox V2A (1.4301)					7100-0040-6000-000



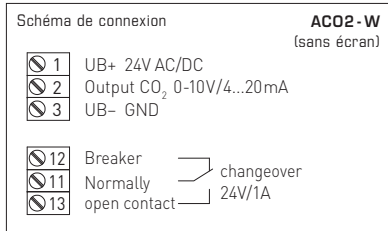
Interrupteur DIP		AFTM-LQ-CO2-W	
COV			
Sensibilité COV	DIP 1	DIP 2	
FAST	ON	ON	
SLOW	ON	OFF	
NORMAL (default)	OFF	OFF	
CO2			
Teneur en CO2	DIP 4		
0...5000 ppm	ON		
0...2000 ppm (default)	OFF		
Étalonnage autom. CO2	DIP 6		
activé (default)	ON		
désactivé	OFF		
Relais et sorties			
Affectation relais	DIP 7	DIP 8	
Humidité :	10...95% h.r.	ON	ON
Température :	-23...+74 °C	OFF	ON
COV :	10...95%	ON	OFF
CO2 (default):	600...1900 ppm / 900...4750 ppm	OFF	OFF
Sortie	DIP 9		
Courant	4...20 mA		ON
Tension	0-10V (default)		OFF
Remarque : DIP 3 e DIP 5 ne sont pas affectés !			



Interrupteur DIP		ATM-CO2-SD	
CO2			
Teneur en CO2	DIP 4		
0...5000 ppm	ON		
0...2000 ppm (default)	OFF		



Interrupteur DIP ACO2-W	
CO ₂	
Teneur en CO₂	DIP 1
0...5000 ppm	ON
0...2000 ppm (default)	OFF
Étalonnage autom. CO₂	DIP 3
activé (default)	ON
désactivé	OFF
Sortie	DIP 4
Courant 4...20mA	ON
Tension 0-10V (default)	OFF
DIP 2 ist nicht belegt.	



ATTENTION !

La **teneur minimale en CO2** de l'air extérieur dans des régions vertes à faible degré d'industrialisation est d'env. 400ppm (tension de sortie = 2,0 V pour plage de mesure = 0...2 000 ppm ou 0,8 V pour plage de mesure = 0...5 000 ppm). L'échange de gaz dans l'élément de capteur s'effectue par diffusion. En fonction de la variation de la concentration et de la vitesse d'écoulement de l'air dans l'environnement du capteur, la réaction de l'appareil à la variation de la concentration peut être retardée. Il est capital de choisir la position de montage de l'appareil de façon à ce que le débit d'air « s'enfonce » dans le conduit d'air. Sinon il se produit une dépression dans le conduit, laquelle peut ralentir considérablement ou même empêcher l'échange de gaz.

Mise en service

Après la mise en marche de l'appareil, celui-ci effectue un auto-test et l'équilibrage de température. Cette opération dure 30 à 50 minutes en fonction des conditions ambiantes (un **étalonnage manuel de la mesure du CO2** peut alors être réalisé **en option**). Pour la mise en service avec **étalonnage automatique de la mesure du CO2**, procéder comme suit :

1. Ouvrir toutes les fenêtres ou régler le système de ventilation sur air extérieur.
2. Mettre l'appareil en marche et s'en éloigner. Si possible, faire sortir toutes les personnes de la pièce.
3. L'appareil est opérationnel après 50 minutes.

Étalonnage automatique de la mesure de CO2

Pour la technique d'étalonnage automatique du capteur, seul un renouvellement régulier en air frais est nécessaire (teneur en CO2 : 400-500 ppm). L'appareil reconnaît cet état de manière autonome et réalise l'étalonnage automatiquement. Il est suffisant d'ouvrir les fenêtres à intervalles réguliers ou de régler le système de ventilation sur air extérieur, tout en évitant toute opération générant du CO2 qui pourrait influencer l'air ambiant. Procéder comme suit :

- 1 fois par semaine, ouvrir complètement toutes les fenêtres ou régler le système de ventilation sur air extérieur pendant 15-20 minutes. Si possible, faire sortir toutes les personnes de la pièce pendant ce laps de temps.

Une aération régulière des pièces ou une purge de la gaine avec de l'air frais augmentent la précision de mesure du capteur.

Étalonnage manuel de la mesure de CO2

L'étalonnage manuel peut être effectué indépendamment de l'étalonnage automatique. Assurer une alimentation en air frais suffisante avant et pendant le processus d'étalonnage (teneur en CO2 : 400-500 ppm) et veiller à ce qu'aucune opération générant du CO2 n'influence l'air ambiant. Procéder à l'étalonnage manuel comme suit :

1. Préparation : retirer le couvercle du boîtier et ouvrir toutes les fenêtres ou régler le système de ventilation sur air extérieur.
2. Maintenir la touche « ZERO CO2 » enfoncée jusqu'à ce que la LED d'état clignotante s'allume en continu (après 5 secondes). Les appareils avec écran affichent alors « AUTO 0 », et le compte à rebours passe de 5 à 600. Le processus d'étalonnage est lancé. Laisser les fenêtres ouvertes ou le système de ventilation réglé sur air extérieur.
3. Si possible, faire sortir toutes les personnes de la pièce.
4. L'étalonnage est terminé après 10 minutes (LED d'état éteinte, compte à rebours écoulé), et l'appareil doit indiquer une concentration en CO2 comprise entre 400 et 500 ppm.

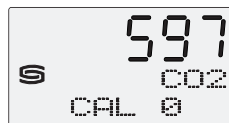
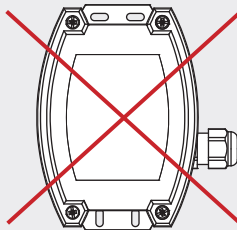
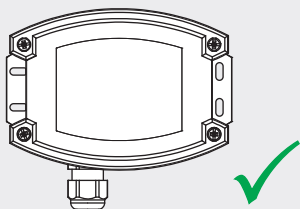


Schéma de montage



La position de montage de l'appareil doit impérativement être choisie de manière à ce que le raccordement du câble soit dirigé vers le bas et que les fentes du boîtier ne soient pas bloquées !

Informations générales sur la qualité de l'air

La durée de vie d'un capteur COV dépend, en raison de son principe de fonctionnement, du type et de la concentration en gaz nocifs. La couche sensible de l'élément du capteur réagit avec tous les composés organiques volatiles et sa propriété électrique en est ainsi modifiée. Ce processus entraîne un décalage de la courbe caractéristique. Lors de la mesure de la qualité de l'air, l'état général de la qualité de l'air est enregistré. La perception d'une qualité de l'air « bonne » ou « mauvaise » varie selon les individus. Diverses charges polluantes et niveaux de pollution influencent le signal de la qualité de l'air (0-10 V / 4...20 mA). À titre d'exemples : la fumée de cigarette, les sprays déodorants, les produits de nettoyage ou aussi divers matériaux adhésifs pour revêtement de sol et de mur ainsi que les colorants. Les charges polluantes comme les solvants, la nicotine, les hydrocarbures, les gaz combustibles... accentuent l'usure / le vieillissement de l'élément de capteur. Notamment en cas de charges de gaz nocifs élevées, même lorsque les appareils (transport et stockage) sont à l'arrêt, un décalage du point zéro se produit. Celui-ci doit être corrigé sur place en fonction des circonstances et des charges de base spécifiques. En raison de leurs différents principes de fonctionnement, de la charge de base réglée (point zéro) et de la charge admissible (amplification / sensibilité), les appareils de mesure de la qualité de l'air de différents fabricants ne sont pas directement comparables. Les appareils sont réglés ou calibrés selon les prescriptions du fabricant de capteurs. Un point zéro et une valeur finale et donc une charge maximale sont définis. Dans certains cas, un dépassement de la plage de mesure ou une charge de base trop élevée des appareils se produisent (moquettes, peintures murales... dégageant du gaz). Afin de permettre une mesure ou une différenciation des différentes qualités de l'air, les appareils doivent être réglés par le client selon les conditions sur place, qui ne correspondent pas au champ de définition et à l'étalonnage d'usine. Noter que dans ce cas, l'étalonnage d'usine est perdu et que la conformité aux spécifications techniques ne peut plus être garantie.

Algorithme automatique de la qualité de l'air (COV)

Pour traiter le signal du capteur, l'appareil applique automatiquement, sans intervention de l'utilisateur, un algorithme de qualité de l'air. Cet algorithme examine la qualité de l'air ambiant à mesurer sur une période définie. Une valeur moyenne est alors calculée, qui reflète la qualité moyenne de l'air sur cette période. Alors qu'un écart de la valeur mesurée actuelle vers une valeur inférieure représente une amélioration de la qualité de l'air, une augmentation de la valeur mesurée indique une détérioration de la qualité de l'air. En fonction de la plage de mesure réglée, cet algorithme est configuré avec différents paramètres qui, outre la vitesse de réaction et la sensibilité aux événements COV, déterminent également le niveau de la valeur moyenne.

Sensibilité COV

En fonction de la contamination prévisible de l'air, la sensibilité aux événements COV peut être réglée à l'aide d'un commutateur DIP :

Le mode « **NORMAL** » (sensibilité COV moyenne) correspond à l'évaluation typique de l'air ambiant selon la directive COVT de l'agence fédérale allemande pour l'environnement (voir tableau « **Indice de qualité de l'air** »). Avec ce réglage, la qualité de l'air est évaluée sur une période de 24 heures, les 12 dernières heures étant prises en compte avec une pondération plus élevée. La Baseline pour un air de bonne qualité est ici d'environ 18 % de la valeur COV.

Le mode « **SLOW** » (faible sensibilité aux COV) réagit plus lentement aux variations que le réglage « **NORMAL** ». Le signal est atténué à environ la moitié de la sensibilité moyenne aux COV. Les variations brèves des COV ont moins d'impact sur l'indice de qualité de l'air. Avec ce réglage, la qualité de l'air est évaluée sur une période de 72 heures, les 36 dernières heures étant prises en compte avec une pondération plus élevée. La Baseline pour un air de bonne qualité est ici d'environ 12 % de la valeur COV.

Le mode « **FAST** » (sensibilité élevée aux COV) réagit plus directement aux variations que le réglage « **NORMAL** ». Le signal est amplifié jusqu'à environ le double de la sensibilité moyenne aux COV. Les variations brèves des COV ont plus d'impact sur l'indice de qualité de l'air. Avec ce réglage, la qualité de l'air est évaluée sur une période de 12 heures, les 6 dernières heures étant prises en compte avec une pondération plus élevée. La Baseline pour un air de bonne qualité est ici d'environ 18 % de la valeur COV.

Modus réglable	Sensibilité COV	Comportement de réaction (Signal de sortie)	Période d'observation (pondération plus élevée)	Baseline Valeur sous-jacente
SLOW	basse	lente (50 %)	72 h (36 h)	env. 12 %
NORMAL	normale (default)	moyenne (100 %)	24 h (12 h)	env. 18 %
FAST	élevée	rapide (200 %)	12 h (6 h)	env. 18 %

Air Quality Index (AQI)

L'échelle d'évaluation est divisée en niveaux de **Level 1** à **Level 5** (voir tableau).

L'AQI est converti en une plage de **0...100 % COV** et transmis sous la forme d'un signal standardisé (0-10 V / 4...20 mA).

Baseline

Valeur de référence à laquelle la valeur COV se stabilise après la fin de la période d'évaluation.

Il est donc nécessaire de renouveler régulièrement l'air des pièces afin de recalibrer le capteur de COV.

Level	Air Quality Index (AQI)	COV
1	Très bonne Aucune mesure nécessaire	0...19 %
2	Bonne Aération recommandée prochainement	20...39 %
3	Moyenne Aération recommandée	40...59 %
4	Mauvaise Aération prolongée nécessaire	60...79 %
5	Très mauvaise Aération intensive indispensable	80...100 %

Tableau selon les directives COVT de l'agence fédérale allemande pour l'environnement pour l'évaluation du niveau de contamination de l'air intérieur.

F Montage et mise en service

Réglage du point de commutation

Un contact inverseur sans potentiel est disponible en tant que sortie de commutation.

Un point de commutation entre 10% et 95% de la plage de mesure peut être sélectionné via le potentiomètre **SET**.

La valeur de 10% pour CO₂ est additionnée à la valeur limite d'air frais de 400 ppm.

(CO₂ : 600...1900 ppm à MB = 0...2000 ppm resp. 900...4750 ppm à MB = 0...5000 ppm)

Pour les autres grandeurs de mesure, la valeur minimale respective est directement utilisée comme valeur de base. (COV : 10...95%, Température : -23...+74 °C, Humidité : 10...95% h.r.)

L'affectation des sorties de commutation aux grandeurs de mesure s'effectue via interrupteurs DIP (**DIP7** et **DIP8**).

Potentiomètre Offset

Chaque canal de mesure comprend un potentiomètre offset séparé pour le réglage ultérieur de la valeur de mesure. L'appareil est livré avec le potentiomètre en position médiane, et entièrement laqué. La plage de réglage ultérieur est de $\pm 10\%$ de la plage de mesure.

Affichage de l'écran

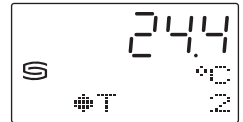
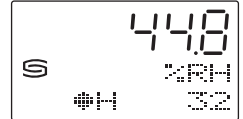
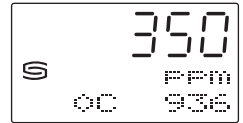
Sur les première et deuxième lignes, les **valeurs du capteur** avec les **unités** correspondantes (ppm = CO₂, % = COV, °C = température, %RH = humidité relative) sont affichées dans une série **cyclique**.

L'état de commutation du relais s'affiche à gauche dans la troisième ligne sous forme d'un cercle (plein ● = relais excité; vide ○ = relais au repos)

suivi de l'**indicateur** respectif

(C = CO₂, V = COV, T = température, H = humidité relative)

et la **valeur du point de commutation** s'affiche à droite.



TENSION D'ALIMENTATION:

Cette variante d'appareil est dotée d'une protection contre l'inversion de polarité, c'-à-d. elle comprend un redressement demi-onde (diode de redressement). Grâce à cette diode de redressement intégrée, les appareils 0-10V peuvent également être alimentés en courant alternatif.

Le signal de sortie doit être prélevé avec un appareil de mesure. Ce faisant, le signal de sortie est mesuré par rapport au potentiel zéro (0V) de la tension d'entrée !

Si cet appareil est **alimenté en courant continu**, il faut utiliser l'entrée de tension de service UB+ pour l'alimentation en 15...36V cc et UB- ou GND comme câble de masse!

Si plusieurs appareils sont **alimentés en 24V ca**, il faut veiller à ce que toutes les entrées de tension « positives » (+) des appareils de terrain soient reliées entre elles de même que toutes les entrées de tension « négatives » (-) = potentiel de référence soient reliées entre elles (les appareils de terrain doivent être branchés en phase). Toutes les sorties d'appareil de terrain doivent se référer au même potentiel!

Une inversion de la polarisation de la tension d'alimentation sur un des appareils de terrain provoquerait un court-circuit. Le courant de court-circuit passant par cet appareil de terrain peut endommager cet appareil.

Veillez donc au raccordement correct des fils!

Schéma de raccordement individuel

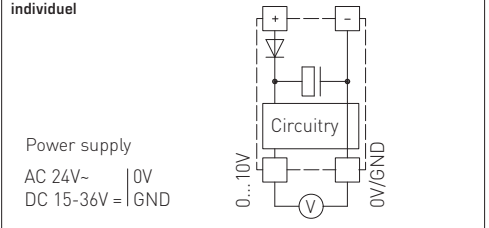
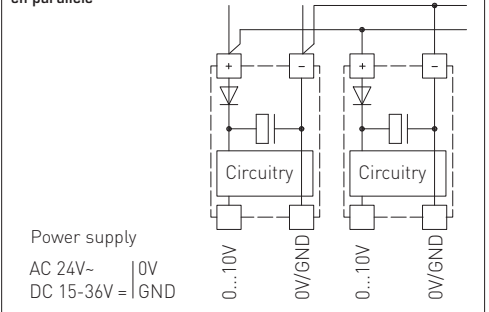


Schéma de raccordement en parallèle



F Généralités

- Cet appareil ne doit être utilisé que dans un air non pollué, sans risque de condensation, sans risque de surpression ou dépression sur l'élément sensible.
- Dans le cas des sondes extérieures et des sondes pour montage en gaine, le filtre frité de l'élément sensible protège la sonde d'humidité contre la pénétration des particules de poussières. Il est conseillé de nettoyer le filtre régulièrement des impuretés.
- Il faut éviter la présence de poussières et d'impuretés, puisqu'elles altèrent le résultat de mesure. De faibles quantités d'impuretés et de poussières déposées peuvent être éliminées par soufflage à l'air comprimé.
- Il faut impérativement éviter de toucher le capteur d'humidité, car ceci provoquerait de graves erreurs de mesure.
- En cas de salissures, il est conseillé de procéder à un nettoyage à l'usine et de l'étalonner à nouveau.
- En aucun cas, le capteur ne doit entrer en contact avec des produits chimiques ou d'autres détergents.
- Des concentrations extrêmement élevées de COV, de produits de nettoyage agressifs ou de vapeurs contenant du silicone peuvent détruire l'élément capteur ou réduire considérablement sa durée de vie.
- Le signal de qualité d'air « bon » ... « mauvais » est représenté par le signal de sortie 0-10 V ou 4 ... 20mA.
- La plage de service de l'appareil va de 10 à 95% d'humidité relative et / ou de -35 à +80 °C.
- Le non-respect de cette plage de service entraînera des mesures erronées et des incertitudes de mesure plus élevées.
- Le capteur chimique est d'un matériel d'usage. La durée de vie du capteur dépend du type et de la concentration des gaz nocifs.
- Si plusieurs sondes sont connectées à une seule source d'alimentation en courant alternatif 24V, il faut respecter la polarisation, car sinon la source de tension alternative peut être mise en court-circuit.
- Les sorties sont protégées contre les courts-circuits. L'application d'une surtension ou l'application de la tension d'alimentation à la sortie causera la destruction de l'appareil.
- Si le mode Automatique (ajustage automatique des valeurs de mesure de CO2) est activé, une alimentation cyclique en air frais doit être assurée afin d'éviter des mesures erronées.
- Pour une mesure correcte de la concentration en CO2 et en COV, l'appareil doit être continuellement alimenté en courant.
- Nous déclinons toute garantie dans le cas où l'appareil serait utilisé en dehors de la plage des spécifications.

Seules s'appliquent nos propres CGV, les « Conditions générales de livraison du ZVEI pour les produits et prestations de l'industrie électrotechnique », ainsi que la clause complémentaire « Réserve de propriété étendue ».

Il convient en outre de respecter les points suivants :

- Avant de procéder à toute installation et à la mise en service, veuillez lire attentivement la présente notice et toutes les consignes qui y sont précisées !
- Les raccordements électriques doivent être exécutés HORS TENSION. Ne branchez l'appareil que sur un réseau de très basse tension de sécurité. Pour éviter des endommagements / erreurs sur l'appareil (par ex. dus à une induction de tension parasite), il est conseillé d'utiliser des câbles blindés, ne pas poser les câbles de sondes en parallèle avec des câbles de puissance, les directives CEM sont à respecter.
- Cet appareil ne doit être utilisé que pour l'usage qui est indiqué en respectant les règles de sécurité correspondantes de la VDE, des Länders, de leurs organes de surveillance, du TÜV et des entreprises d'approvisionnement en énergie locales. L'acheteur doit respecter les dispositions relatives à la construction et à la sécurité et doit éviter toutes sortes de risques.
- Nous déclinons toute responsabilité ou garantie pour les défauts et dommages résultant d'une utilisation inappropriée de cet appareil.
- Nous déclinons toute responsabilité ou garantie au titre de tout dommage consécutif provoqué par des erreurs commises sur cet appareil.
- L'installation et la mise en service des appareils doit être effectuée uniquement par du personnel qualifié.
- Seules les données techniques et les conditions de raccordement indiquées sur la notice d'instruction accompagnant l'appareil sont applicables, des différences par rapport à la présentation dans le catalogue ne sont pas mentionnées explicitement et sont possibles suite au progrès technique et à l'amélioration continue de nos produits.
- En cas de modifications des appareils par l'utilisateur, tous droits de garantie ne seront pas reconnus.
- Cet appareil ne doit pas être utilisé à proximité des sources de chaleur (par ex. radiateurs) ou de leurs flux de chaleur, il faut impérativement éviter un ensoleillement direct ou un rayonnement thermique provenant de sources similaires (lampes très puissantes, projecteurs à halogène).
- L'utilisation de l'appareil à proximité d'appareils qui ne sont pas conformes aux directives « CEM » pourra nuire à son mode de fonctionnement.
- Cet appareil ne devra pas être utilisé à des fins de surveillance qui visent à la protection des personnes contre les dangers ou les blessures ni comme interrupteur d'arrêt d'urgence sur des installations ou des machines ni pour des fonctions relatives à la sécurité comparables.
- Il est possible que les dimensions du boîtier et des accessoires du boîtier divergent légèrement des indications données dans cette notice.
- Il est interdit de modifier la présente documentation.
- En cas de réclamation, les appareils ne sont repris que dans leur emballage d'origine et si tous les éléments de l'appareil sont complets.

Consignes de mise en service :

Cet appareil a été étalonné, ajusté et testé dans des conditions normalisées. En cas de fonctionnement dans des conditions différentes, nous recommandons un premier réglage manuel sur site lors de la mise en service et à intervalles réguliers par la suite.

La mise en service ne doit être effectuée que par du personnel qualifié ! Avant de procéder à l'installation et à la mise en service, veuillez lire attentivement la présente notice et toutes les consignes qui y sont précisées !

Consignes pour l'installation mécanique :

L'installation doit être effectuée en conformité avec les réglementations et les normes en vigueur pour le lieu de mesure (par ex. règles de soudage, etc.). Sont notamment à considérer :

- Mesure technique de températures selon VDE / VDI, directives, ordonnances sur les instruments de mesure pour la mesure de températures
- Les directives « CEM », celles-ci sont à respecter
- L'installation en parallèle avec des câbles sous tension doit être évitée à tout prix.
- Il est conseillé d'utiliser des câbles blindés ; le blindage doit être connecté d'un côté au DDC / AP.

Les appareils de mesure doivent être installés conformément aux paramètres techniques disponibles et aux conditions réelles d'utilisation, en particulier :

- Plage de mesure
- Pression maximale admissible, vitesse d'écoulement, température et humidité
- Type de protection et classe de protection
- Longueur totale, dimensions des tuyaux
- Éviter les oscillations, vibrations, chocs (< 0,5 g)

Attention ! Il faut impérativement tenir compte des limites de charge mécanique et thermique des tubes de protection suivant DIN 43763, resp. suivant les standards spécifiques de S+S !

Не нуждающийся в техническом обслуживании датчик для открытой установки **AERASGARD® ATM-CO2-SD** с активным выходом, автоматической калибровкой, в ударопрочном пластиковом корпусе с быстрозаворачиваемыми винтами. Служит для измерения содержания углекислого газа в воздухе (0...2000 ppm / 0...5000 ppm) и температуры (-35...+80 °C). Измерительный преобразователь преобразует измеряемые величины в нормированный сигнал 0-10 В.

Не нуждающийся в техническом обслуживании датчик для открытой установки **AERASGARD® AFTM-LQ-CO2-W** с активным / релейным выходом, автоматической калибровкой, с пластиковым спеченным фильтром (сменным), в ударопрочном пластиковом корпусе с быстрозаворачиваемыми винтами, на выбор с дисплеем или без дисплея. Служит для измерения содержания углекислого газа в воздухе (0...2000 ppm / 0...5000 ppm), качества и чистоты воздуха (0...100% VOC), температуры (-35...+80 °C) и относительной влажности воздуха (0...100 %). Измерительный преобразователь преобразует измеряемые величины в нормированный сигнал 0-10 В или 4...20 мА (можно переключить).

Датчик используется в офисах, отелях, конференц-залах, жилых и торговых помещениях и т. д., служит для оценки параметров микроклимата и позволяет снизить эксплуатационные расходы и улучшить самочувствие благодаря энергосберегающей, управляемой вентиляции. Рекомендуется использовать один датчик на каждые 30 м² площади помещения.

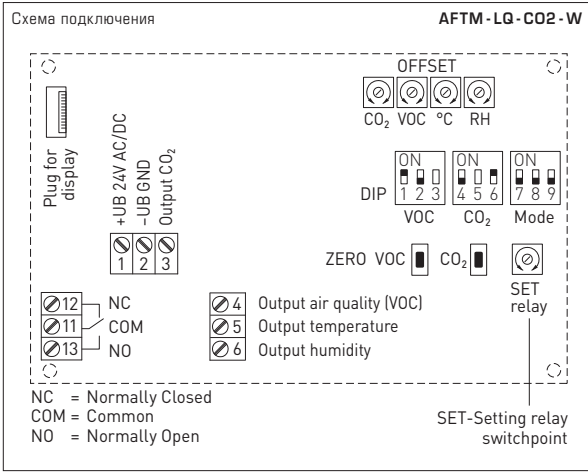
Долговечный и стабильный **цифровой датчик влажности и температуры** гарантирует точные результаты измерений. Содержание углекислого газа в воздухе определяется с помощью оптического недисперсионного инфракрасного **анализатора (NDIR)**. Диапазон чувствительности откалиброван в расчете на стандартный случай применения — для жилых помещений, конференц-залов и т. д. Качество воздуха измеряется **датчиком VOC** (датчик летучих органических соединений). Он определяет насыщенность воздуха в помещении загрязненными газами, такими как сигаретный дым, потоотделение тела, выдыхаемый воздух, пары растворителей, эмиссии и др. Для измерения загрязненности воздуха можно установить низкую (SLOW), среднюю (NORMAL) или высокую (FAST) чувствительность к VOC.

ТЕХНИЧЕСКИЕ ДАННЫЕ	
Напряжение питания:	24 В перем. / пост. тока (± 10%)
Потребляемая мощность:	обычно < 4,8Вт / 24 В пост. тока; < 6,8В·А / 24 В перем. тока; пиковый ток 200 мА
Выходы:	Axx-SD 0-10 В (фиксированная настройка) Axx-W 0-10 В или 4...20 мА, нагрузка < 800 Ом (при помощи DIP-переключателя, выбранный вариант является единым для всех выходов), с потенциометром смещения (± 10 % от диапазона измерения)
Релейный выход:	Axx-SD без переключающего контакта Axx-W с беспотенциальным переключающим контактом (24 В / 1 А), (присваивается с помощью DIP-переключателя, настраиваемый порог срабатывания)
Измеряемые параметры:	CO2 (ppm), VOC (%), температура [°C], относительная влажность (% RH)
ВЛАЖНОСТЬ	
Датчики:	цифровой датчик влажности со встроенным датчиком температуры , малый гистерезис, высокая долговременная стабильность
Защита датчиков:	пластиковый спеченный фильтр, Ø 16 мм, L = 35 мм, сменный (опционально металлокерамические фильтры, Ø 16 мм, L = 32 мм)
Диапазон измерения:	0...100% отн. вл.
Рабочий диапазон:	0...95% отн. вл. (без конденсации)
Точность:	обычно ± 2,0% (20...80% отн. вл.) при +25 °C, иначе ± 3,0%
ТЕМПЕРАТУРА	
Диапазон измерения:	-35...+80 °C
Рабочий диапазон:	-10...+60 °C
Точность:	обычно ± 0,2 К при +25 °C
КАЧЕСТВО ВОЗДУХА (VOC)	
Датчик:	Датчик VOC (оксид металла) с автоматическим алгоритмом качества воздуха (volatile organic compounds = летучие органические вещества)
Диапазон измерения:	0...100% чистоты воздуха (0% = чистый воздух, 100% = загрязненный воздух), относительно калибровочного газа, многодиапазонное переключение чувствительности к VOC SLOW/NORMAL/FAST (выбирается DIP-переключателем)
Точность:	обычно ± 20% от верхнего предельного значения, относительно калибровочного газа
Долговечность:	> 60 месяцев (при нормальной нагрузке), зависит от характера нагрузки и концентрации газа
УГЛЕКИСЛЫЙ ГАЗ (CO2)	
Датчик:	оптический недисперсионный инфракрасный анализатор (NDIR) , с ручной калибровкой (с помощью кнопки «zero») Axx-SD с автоматической калибровкой (фиксированная настройка) Axx-W с автоматической калибровкой (отключаемая с помощью DIP-переключателя)
Диапазон измерения:	0...2000 ppm или 0...5000 ppm (при помощи DIP-переключателя)
Точность:	обычно ± 30 ppm ± 3% измеренного значения
Температурная зависимость:	± 5 ppm за °C или ± 0,5% измеренного значения за °C (зависит от того, что больше)
Зависимость от давления:	± 0,13% за мм рт. ст.
Долговременная стабильность:	< 2% за 15 лет

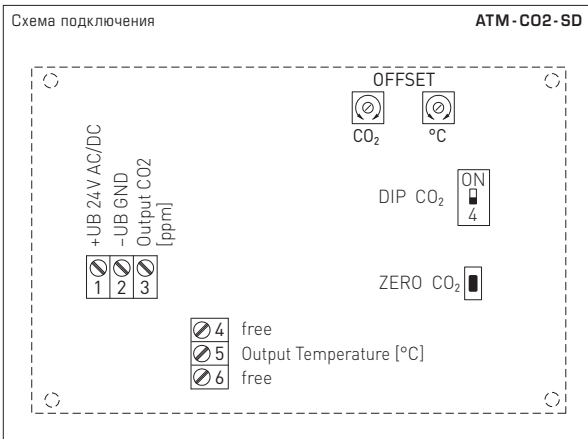
Продолжение на следующей странице!

ТЕХНИЧЕСКИЕ ДАННЫЕ		(продолжение)
Газообмен:	диффузия	
Время срабатывания:	< 2 минут	
Время выхода на раб. режим:	прибл. 1 час	
Окружающая температура:	-10...+60 °C	
Эл. подключение:	0,14 - 1,5 мм ² , по винтовым зажимам	
Подсоединение кабеля:	Резьбовой кабельный ввод из пластика (М16 x 1,5; с разгрузкой от натяжения, сменный, макс. внутренний диаметр 10,4 мм) или разъем M12 согласно DIN EN 61076-2-101 (опционально по запросу)	
Корпус:	Пластик, устойчивый к ультрафиолетовому излучению, полиамид, 30% усиление стеклянными шариками, с быстрозаворачиваемыми винтами (комбинация шлиц / крестовой шлиц), цвет — транспортный белый (аналогичен RAL 9016), крышка дисплея прозрачная!	
Размеры корпуса:	126 x 90 x 50 мм (Typ2)	
Защитная трубка:	из высококачественной стали V2A (1.4301), Ø 16 мм, NL = 55 мм	
Монтаж / подключение:	при помощи винтов	
Класс защиты:	III (согласно EN 60 730)	
Степень защиты:	IP 65 (согласно EN 60 529)	
Нормы:	соответствие CE согласно Директиве по ЭМС 2014 / 30 / EU	
Опционально:	Дисплей с подсветкой , трехстрочный, вырез ок. 70x40 мм (ШxВ), для индикации измеренной влажности, температуры, измеренного качества воздуха и/или содержания углекислого газа	

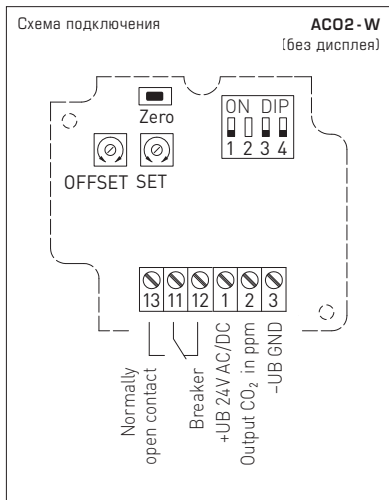
Тип / WG02	Диапазон изм.		CO2	VOC	Комплектация Дисплей	Арт. №
	влажность	температура				
ATM-CO2-SD			(переключаемый)			
ATM-CO2-SD-U	–	-35...+80 °C	0...2000 / 5000 ppm	–	–	1501-7112-1001-200
AC02-W			(переключаемый)			
AC02-W	–	–	0...2000 / 5000 ppm	–	W	1501-7110-7301-200
AC02-W LCD	–	–	0...2000 / 5000 ppm	–	W ■	1501-7110-7371-200
ALQ-CO2-W			(переключаемый)			
ALQ-CO2-W	–	–	0...2000 / 5000 ppm	0...100%	W	1501-7111-7301-600
ALQ-CO2-W LCD	–	–	0...2000 / 5000 ppm	0...100%	W ■	1501-7111-7371-600
AFTM-CO2-W			(переключаемый)			
AFTM-CO2-W	0...100% отн. вл.	-35...+80 °C	0...2000 / 5000 ppm	–	W	1501-7116-7301-200
AFTM-CO2-W LCD	0...100% отн. вл.	-35...+80 °C	0...2000 / 5000 ppm	–	W ■	1501-7116-7371-200
AFTM-LQ-CO2-W			(переключаемый)			
AFTM-LQ-CO2-W	0...100% отн. вл.	-35...+80 °C	0...2000 / 5000 ppm	0...100%	W	1501-7118-7301-600
AFTM-LQ-CO2-W LCD	0...100% отн. вл.	-35...+80 °C	0...2000 / 5000 ppm	0...100%	W ■	1501-7118-7371-600
Выходы / комплектация:	0-10 В или 4...20 мА (можно выбрать при помощи DIP-переключателя, выбранный вариант является единым для всех выходов) – W = с переключающим контактом Для устройств типа 'ATM-CO2-SD' напряжение фиксировано в 0-10 В – без переключающего контакта!					
Опция:	Подсоединение кабеля с разъемом M12 согласно DIN EN 61076-2-101					по запросу
Примечание:	Недопустимо использование данного устройства в качестве элемента системы безопасности!					
ПРИНАДЛЕЖНОСТИ						
SF-K	Пластиковый спеченный фильтр, Ø 16 мм, L=35 мм, сменный					7000-0050-2310-000
SF-M	Металлокерамический фильтр, Ø 16 мм, L=32 мм, сменный из высококачественной стали V4A (1.4404)					7000-0050-2200-100
WS-03	Приспособление для защиты от непогоды и солнечных лучей, 200 x 180 x 150 мм, из высококачественной стали V2A (1.4301)					7100-0040-6000-000



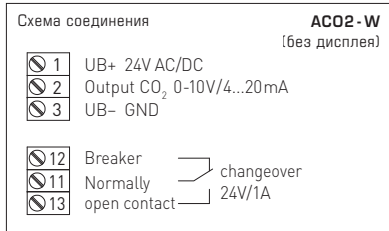
DIP-переключатели	AFTM-LQ-CO2-W	
VOC		
Чувствительность VOC	DIP 1	DIP 2
FAST	ON	ON
SLOW	ON	OFF
NORMAL (default)	OFF	OFF
CO2		
Содержание CO2	DIP 4	
0...5000 ppm	ON	
0...2000 ppm (default)	OFF	
Автоматическая калибровка нуля CO2	DIP 6	
выключена (default)	ON	
включена	OFF	
Реле и выходы		
Назначение реле	DIP 7	DIP 8
Влажность: 10...95% RH	ON	ON
Температура: -23...+74 °C	OFF	ON
VOC: 10...95% отн. вл.	ON	OFF
CO2 (default): 600...1900 ppm / 900...4750 ppm	OFF	OFF
Выход	DIP 9	
Токовый 4...20 mA	ON	
Потенциальный 0-10 В (default)	OFF	
Примечание! DIP 3 и DIP 5 не задействованы!		



DIP-переключатели	ATM-CO2-SD
CO2	
Содержание CO2	DIP 4
0...5000 ppm	ON
0...2000 ppm (default)	OFF



DIP-переключатели ACO2-W	
CO2	
Содержание CO2	DIP 1
0...5000 ppm	ON
0...2000 ppm (default)	OFF
Автоматическая калибровка нуля CO2	DIP 3
выключена (default)	ON
включена	OFF
Выход	DIP 4
Токовый 4...20mA	ON
Потенциальный 0-10 В (default)	OFF
DIP 2 не задействован.	



ВНИМАНИЕ!

Минимальная **концентрация CO2** в наружном воздухе в озелененных районах с малым количеством промышленных объектов составляет около 400 ppm (выходное напряжение = 2,0 В при диапазоне измерения 0...2000 ppm и 0,8 В при диапазоне измерения 0...5000 ppm). Газообмен в сенсорном элементе происходит путем диффузии. В зависимости от изменения концентрации и скорости потока воздуха возле датчика реакция прибора на изменение концентрации может происходить с задержкой. При монтаже прибора его расположение необходимо выбирать таким образом, чтобы поток воздуха создавал давление в канальной трубке. Иначе в канальной трубке возникает разрежение, существенно замедляющее газообмен вплоть до его остановки.

Ввод в эксплуатацию

После включения прибора начинается самотестирование и терморегулирование. Этот процесс длится от 30 до 50 минут в зависимости от условий окружающей среды. **(опционально** теперь можно провести **ручную калибровку измерения CO2**). При включении с **автоматической калибровкой измерения CO2** выполните следующее:

1. Откройте все окна или переключите систему вентиляции на приток наружного воздуха.
2. Включите прибор и отойдите от него. По возможности все люди должны покинуть помещение.
3. Через 50 минут прибор готов к работе.

Автоматическая калибровка измерения CO2

Для самокалибровки датчика нужен регулярный приток свежего воздуха (концентрация CO2: 400-500 ppm). Прибор сам распознает это состояние и выполняет калибровку автоматически. Достаточно регулярно открывать окна или включать систему вентиляции на приток наружного воздуха и при этом отключать все процессы, приводящие к образованию CO2, которые влияют на окружающий воздух.

Выполняйте следующее:

Один раз в неделю полностью открывайте все окна на 15–20 минут или переключайте систему вентиляции на приток наружного воздуха. По возможности все люди должны покинуть помещение на это время.

Регулярное проветривание помещений или продувка канала свежим воздухом повышает точность измерения датчика.

Ручная калибровка измерения CO2

Ручная калибровка может осуществляться независимо от автоматической калибровки. Перед калибровкой и во время ее выполнения обеспечьте достаточный приток свежего воздуха (концентрация углекислого газа: 400-500 ppm) и следите за тем, чтобы не было источников CO2, влияющих на окружающий воздух. При ручной калибровке выполните следующее:

1. Подготовка: Снимите крышку корпуса и откройте все окна или переключите систему вентиляции на приток наружного воздуха.
2. Держите нажатой кнопку "ZERO CO2", пока через 5 секунд мигающий светодиод состояния не будет гореть постоянно. На устройствах с дисплеем при этом отображается **AUTO 0** и время обратного отсчета меняется с 5 на 600. Запускается калибровка. Окна должны оставаться открытыми или система вентиляции должна забирать воздух снаружи.
3. По возможности все люди должны покинуть помещение
4. Через 10 минут калибровка окончена (светодиод состояния гаснет, обратный отсчет завершен), и прибор должен показывать или передавать концентрацию CO2 в диапазоне от 400-500 ppm

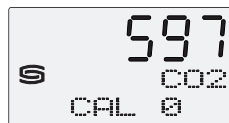
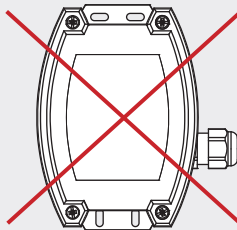
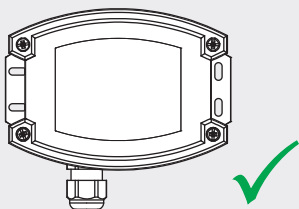


Схема монтажа



Обязательно монтировать устройство так, чтобы кабельное соединение было направлено вниз и не закрывались прорези корпуса!

Общая информация по качеству воздуха

Срок службы датчика VOC зависит от типа и концентрации вредных газов, что обусловлено его принципом действия. Его чувствительный слой вступает в реакцию со всеми летучими органическими веществами (VOC), что приводит к изменению его электрических свойств. Этот процесс ведет к смещению характеристической кривой. При измерении качества воздуха определяется его общее состояние. У каждого человека свое понимание "грязного" и "чистого" воздуха. Разная нагрузка вредных веществ и их концентрация по-разному влияют на сигнал качества воздуха (0-10В / 4...20мА). Пример этому - сигаретный дым, аэрозольные дезодоранты, чистящие средства или также различные клеящие материалы для напольных покрытий и облицовки стен и красящие вещества. Повышенная нагрузка от растворителей, никотина, углеводородов, пропеллентов и др. ускоряют износ/старение чувствительного элемента. В частности, при высокой нагрузке вредных веществ происходит смещение нулевой точки (в том числе при транспортировке и хранении приборов в нерабочем состоянии). Поэтому ее следует откорректировать на месте, исходя из соответствующих условий и основными нагрузками. Приборы измерения качества воздуха различных производителей нельзя сравнивать друг с другом из-за разных принципов работы, заданной основной (нулевая точка) и допустимой нагрузки (усиление/чувствительность). Приборы настраиваются и калибруются по инструкциям производителя. При этом устанавливаются нулевая точка, конечное значение и максимальная нагрузка. В особых случаях это приводит к превышению диапазона измерения или слишком большой основной нагрузке приборов (выделяющие газ ковровые напольные покрытия, краска для стен и др.). Для измерения или распознавания различных уровней качества воздуха заказчик должен настроить приборы согласно местным условиям, которые отличаются от заданных значений и заводской калибровки. Учтите, что в этом случае заводская калибровка сбивается, и соблюдение технических характеристик не гарантируется.

Автоматический алгоритм качества воздуха (VOC)

Для обработки сигнала датчика прибор автоматически применяет алгоритм качества воздуха без вмешательства пользователя. Этот алгоритм анализирует качество окружающего воздуха в течение определенного периода времени. При этом рассчитывается среднее значение, отражающее среднее качество воздуха за этот период. В то время как отклонение текущего измеренного значения в сторону более низкого значения означает улучшение качества воздуха, увеличение измеренного значения означает ухудшение качества воздуха. В зависимости от установленного диапазона измерений этот алгоритм настраивается с помощью различных параметров, которые, помимо скорости реакции и чувствительности к VOC, также устанавливают уровень среднего значения.

Чувствительность VOC

В зависимости от ожидаемого загрязнения воздуха чувствительность к VOC можно задать DIP-переключателями:

Режим **'NORMAL'** (средняя чувствительность к VOC) соответствует типичной оценке качества воздуха в помещении в соответствии с директивой TVOC Федерального ведомства по охране окружающей среды Германии (см. таблицу **'Air Quality Index'** – индекс качества воздуха). На этом уровне качество воздуха анализируется в течение 24 часа, при этом последние 12 часов учитываются с большим весом. Здесь базовое значение хорошего воздуха составляет около 18 % от значения VOC.

Режим **'SLOW'** (низкая чувствительность к VOC) реагирует на изменения более медленно, чем 'NORMAL'. Сигнал ослаблен примерно до половины средней чувствительности к VOC. Кратковременные изменения уровня VOC оказывают меньшее влияние на Air Quality Index. На этом уровне качество воздуха анализируется в течение 72 часов, при этом последние 36 часов учитываются с большим весом. Здесь базовое значение хорошего воздуха составляет около 12 % от значения VOC.

Режим **'FAST'** (высокая чувствительность к VOC) реагирует на изменения более быстро чем 'NORMAL'. Сигнал усиливается примерно в два раза по сравнению со средней чувствительностью к VOC. Кратковременные изменения уровня VOC оказывают большее влияние на Air Quality Index. На этом уровне качество воздуха анализируется в течение 12 часов, при этом последние 6 часов учитываются с большим весом. Здесь базовое значение хорошего воздуха составляет около 18 % от значения VOC.

Режим регулируемый	Чувствительность VOC	Реакционное поведение (Выходной сигнал)	Период наблюдения (большим весом)	Baseline Базовое значение
SLOW	низкую	медленный (50%)	72 ч (36ч)	прибл. 12 %
NORMAL	нормальная (default)	среднюю (100%)	24 ч (12ч)	прибл. 18 %
FAST	высокую	быстрый (200%)	12 ч (6ч)	прибл. 18 %

Air Quality Index (AQI)

Шкала оценки разделена на уровни от **Level 1** до **Level 5** (см. таблицу).

AQI пересчитывается в **0...100% VOC** и выдается как стандартный сигнал (0-10В / 4...20мА).

Базовое значение

Базовое значение, на которое устанавливается значение VOC по истечении периода оценки.

Поэтому необходимо регулярно проветривать помещения, чтобы перекалибровать датчик VOC.

Level	Air Quality Index (AQI)	VOC
1	отлично никакие действия не требуются	0...19%
2	хорошо рекомендуется в ближайшее время проветрить	20...39%
3	умеренно рекомендуется проветрить помещение	40...59%
4	плохо требуется усиленное проветривание	60...79%
5	вредно требуется интенсивное проветривание	80...100%

Таблица по директивам TVOC Федерального ведомства по охране окружающей среды Германии для оценки степени загрязненности воздуха в помещении.

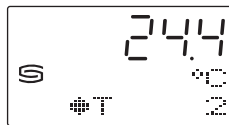
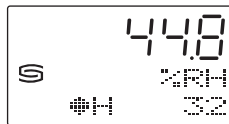
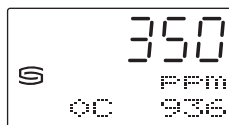
Точка переключения

В зависимости от типа устройства, в качестве переключающего выхода доступен беспотенциальный переключающий контакт. Потенциометром 'SET' можно установить точку переключения между 10% и 95% диапазона измерения.

При измерении CO2 значение, соответствующее 10%, прибавляется к предельному значению свежего воздуха 400 ppm. (CO2: 600...1900 ppm при диапазоне измерений 0...2000 ppm и 900...4750 ppm при диапазоне измерений 0...5000 ppm)

Для других измеряемых величин за основу берется соответствующее нижнее граничное значение. (VOC: 10...95%, температура: -23...+74°C, влажность: 10...95% отн.вл.)

Привязка переключающего выхода к измеряемой величине осуществляется DIP-переключателем (DIP7 и DIP8).



Offset-потенциометр

Ручная настройка смещения выполняется потенциометром на печатной плате. При поставке потенциометр находится в среднем положении и зашит лаком. Диапазон настройки составляет ±10% от диапазона измерений.

Индикация на дисплее

В первой и второй строках указаны значения датчиков с соответствующими единицами измерения (ppm = CO2, % = VOC, °C = температура, %RH = относительная влажность) отображаются в циклическом порядке.

В третьей строке слева показано состояние переключения реле в виде круга (заполненный ● = реле с притянутым якорем; пустой ○ = якорь реле отпущен)

отображается состояние переключения реле вместе с соответствующим указателем (C = CO2, V = VOC, T = температура, H = относительная влажность) справа — значение порога переключения.

НАПРЯЖЕНИЕ ПИТАНИЯ:

В качестве защиты от неправильного подключения рабочего напряжения в данный вариант прибора интегрирован однополупериодный выпрямитель или диод защиты от напряжения обратной полярности. В случае приборов, рассчитанных на напряжение 0 – 10 В, этот встроенный выпрямитель допускает также эксплуатацию при питании напряжением переменного тока.

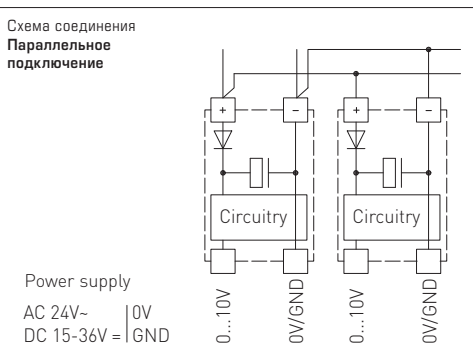
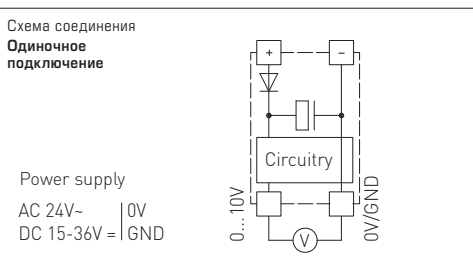
Выходной сигнал следует снимать измерительным прибором. Выходное при этом измеряется относительно нулевого потенциала (0В) входного напряжения!

Если прибор запитывается напряжением постоянного тока, следует использовать вход рабочего напряжения UB+ (для питания напряжением 15...36В) и UB-/GND (в качестве корпуса)!

Если для питания нескольких приборов используется напряжение 24 В переменного тока, необходимо следить за тем, чтобы все положительные входы рабочего напряжения (+) полевых устройств были соединены друг с другом. Это относится также ко всем отрицательным входам рабочего напряжения (-) = опорного потенциала (сифазное подключение полевых устройств). Все выходы полевых устройств должны относиться к одному потенциалу!

Подключение питающего напряжения одного из полевых устройств с неверной полярностью ведёт к короткому замыканию напряжения питания. Ток короткого замыкания, протекающий через данное устройство, может привести к его повреждению.

Следите за правильностью проводки!



- Данный прибор допускается применять только в воздухе без конденсата и вредных веществ, при отсутствии пониженного или повышенного давления вблизи чувствительного элемента.
- В случае датчиков для наружной и канальной установки защита чувствительного элемента датчика влажности от возможного скопления пыли обеспечивается металлокерамическим фильтром. В случае загрязнения или забивания пылью данный фильтр нуждается в регулярном техническом обслуживании.
- Пыль и загрязнение могут искажать результаты измерения, поэтому их следует избегать. Незначительные загрязнения и отложения пыли могут быть устранены потоком сжатого воздуха.
- Необходимо всегда избегать прикосновения к чувствительному элементу, поскольку это ведет к значительным погрешностям измерения.
- В случае загрязнения мы рекомендуем очистку и перекалибровку в заводских условиях.
- Категорически недопустим контакт чувствительного элемента с химическими реактивами и чистящими/моющими средствами.
- Очень высокая концентрация VOC, агрессивные чистящие средства или содержащие силикон пары могут разрушить чувствительный элемент или значительно сократить его срок службы.
- Сигналы качества воздуха «хор.» ... «плох.» соответствуют выходному сигналу 0–10 В или 4...20 мА.
- Рабочий диапазон прибора составляет 10...95% относительной влажности либо –35...+80 °С. Вне пределов рабочего диапазона возникают ошибки измерения или значительные отклонения.
- Химический чувствительный элемент является расходным материалом.
- Долговечность чувствительного элемента зависит от типа и концентрации вредных газов.
- При подключении нескольких датчиков к общему источнику напряжения 24 В переменного тока следует учитывать полярность; в противном случае возможно короткое замыкание источника переменного напряжения.
- Выходы защищены от короткого замыкания, приложение чрезмерно высокого напряжения (или питающего напряжения к выходу) выводит прибор из строя.
- Если автоматка (автоматическая настройка измеряемой величины CO₂) активирована, должен обеспечиваться циклический приток свежего воздуха, так как в противном случае возможны ошибочные измерения.
- Для правильного измерения концентрации CO₂ и VOC на устройство должен постоянно подаваться ток.
- При эксплуатации прибора вне рабочего диапазона, указанного в спецификации, гарантийные претензии теряют силу.

В качестве Общих Коммерческих Условий имеют силу исключительно наши Условия, а также действительные «Общие условия поставки продукции и услуг для электрической промышленности» (ZVEI) включая дополнительную статью «Расширенное сохранение прав собственности».

Помимо этого, следует учитывать следующие положения:

- Перед установкой и вводом в эксплуатацию следует прочитать данное руководство; должны быть учтены все приведенные в нем указания!
- Подключение прибора должно осуществляться исключительно к безопасно малому напряжению и в обесточенном состоянии.
- Во избежание повреждений и отказов (например, вследствие наводок) следует использовать экранированную проводку, избегать параллельной прокладки токоведущих линий и учитывать предписания по электромагнитной совместимости.
- Данный прибор следует применять только по прямому назначению, учитывая при этом соответствующие предписания VDE (союза немецких электротехников), требования, действующие в Вашей стране, инструкции органов технического надзора и местных органов энергоснабжения. Надлежит придерживаться требований строительных норм и правил, а также техники безопасности и избегать угроз безопасности любого рода.
- Мы не несем ответственности за ущерб и повреждения, возникающие вследствие неправильного применения наших устройств.
- Ущерб, возникший вследствие неправильной работы прибора, не подлежит устранению по гарантии.
- Монтаж и ввод в эксплуатацию должны осуществляться только специалистами.
- Действительны исключительно технические данные и условия подключения, приведенные в поставляемых с приборами руководствах по монтажу и эксплуатации. Отклонения от представленных в каталоге характеристик дополнительно не указываются, несмотря на их возможность в силу технического прогресса и постоянного совершенствования нашей продукции.
- В случае модификации приборов потребителем гарантийные обязательства теряют силу.
- Не разрешается использование прибора в непосредственной близости от источников тепла (например, радиаторов отопления) или создаваемых ими тепловых потоков; следует в обязательном порядке избегать попадания прямых солнечных лучей или теплового излучения от аналогичных источников (мощные осветительные приборы, галогенные излучатели).
- Эксплуатация вблизи оборудования, не соответствующего нормам электромагнитной совместимости (EMV), может влиять на работу приборов.
- Недопустимо использование данного прибора в качестве устройства контроля/наблюдения, служащего для защиты людей от травм и угрозы для здоровья/жизни, а также в качестве аварийного выключателя устройств и машин или для аналогичных задач обеспечения безопасности.
- Размеры корпусов и корпусных принадлежностей могут в определенных пределах отличаться от указанных в данном руководстве.
- Изменение документации не допускается.
- В случае рекламаций принимаются исключительно целые приборы в оригинальной упаковке.

Указания по вводу в эксплуатацию:

Этот прибор был откалиброван, отъюстирован и проверен в стандартных условиях. Во время эксплуатации в других условиях рекомендуется провести ручную юстировку на месте в первый раз при вводе в эксплуатацию и затем на регулярной основе.

Ввод в эксплуатацию обязателен и выполняется только специалистами! Перед монтажом и вводом в эксплуатацию прочитать данное руководство; должны быть учтены все приведенные в нем указания!

Указания к механическому монтажу:

Монтаж должен осуществляться с учетом соответствующих, действительных для места измерения предписаний и стандартов (например, инструкции для сварочных работ). В особенности следует принимать во внимание:

- указания VDE /VDI (союз немецких электротехников/союз немецких инженеров) к техническим измерениям температуры, директивы по устройствам измерения температуры
- директивы по электромагнитной совместимости (их следует придерживаться)
- непременно избегать параллельной прокладки токоведущих линий;
- рекомендуется применять экранированную проводку; при этом монтировать экран с одной стороны к ПЦУ /ПЛК.

Монтаж следует осуществлять с учетом соответствия прилагаемых технических параметров измерительного прибора реальным условиям эксплуатации, в особенности:

- диапазона измерения
- максимально допустимого давления и скорости потока, температура и влажность
- Степень защиты и класс защиты
- установочной длины, размера трубки
- допустимых колебаний, вибраций, ударов (д.б. < 0,5 g)

Внимание! В обязательном порядке учитывать предельные допустимые механические и термические нагрузки для защитных трубок согласно DIN 43763 либо специальным стандартам S+S!

-35...+80 °C

°C	U _A [V]	I _A [mA]
-35	0.0	4.0
-30	0.4	4.7
-25	0.9	5.4
-20	1.3	6.1
-15	1.7	6.8
-10	2.2	7.5
-5	2.6	8.2
0	3.0	8.9
+5	3.5	9.6
+10	3.9	10.3
+15	4.3	11.0
+20	4.8	11.7
+25	5.2	12.3
+30	5.7	13.0
+35	6.1	13.7
+40	6.5	14.4
+45	7.0	15.1
+50	7.4	15.8
+55	7.8	16.5
+60	8.3	17.2
+65	8.7	17.9
+70	9.1	18.6
+75	9.6	19.3
+80	10.0	20.0

0...100% RH

% RH	U _A [V]	I _A [mA]
0	0.0	4.0
5	0.5	4.8
10	1.0	5.6
15	1.5	6.4
20	2.0	7.2
25	2.5	8.0
30	3.0	8.8
35	3.5	9.6
40	4.0	10.4
45	4.5	11.2
50	5.0	12.0
55	5.5	12.8
60	6.0	13.6
65	6.5	14.4
70	7.0	15.2
75	7.5	16.0
80	8.0	16.8
85	8.5	17.6
90	9.0	18.4
95	9.5	19.2
100	10.0	20.0



WS-03

Wetter- und Sonnenschutz
(optional)

Weather and sun protection
(optional)

Protection contre
les intempéries et le soleil
(en option)

Приспособление для защиты
от непогоды и солнечных лучей
(опция)

© Copyright by S+S Regeltechnik GmbH

Nachdruck, auch auszugsweise, nur mit Genehmigung der S+S Regeltechnik GmbH.

Reprint in full or in parts requires permission from S+S Regeltechnik GmbH.

La reproduction des textes même partielle est uniquement autorisée après accord de la société S+S Regeltechnik GmbH.

Перепечатка, в том числе в сокращенном виде, разрешается лишь с согласия S+S Regeltechnik GmbH.

Irrtümer und technische Änderungen vorbehalten. Alle Angaben entsprechen unserem Kenntnisstand bei Veröffentlichung. Sie dienen nur zur Information über unsere Produkte und deren Anwendungsmöglichkeiten, bieten jedoch keine Gewähr für bestimmte Produkteigenschaften. Da die Geräte unter verschiedensten Bedingungen und Belastungen eingesetzt werden, die sich unserer Kontrolle entziehen, muss ihre spezifische Eignung vom jeweiligen Käufer bzw. Anwender selbst geprüft werden. Bestehende Schutzrechte sind zu berücksichtigen. Einwandfreie Qualität gewährleisten wir im Rahmen unserer Allgemeinen Lieferbedingungen.

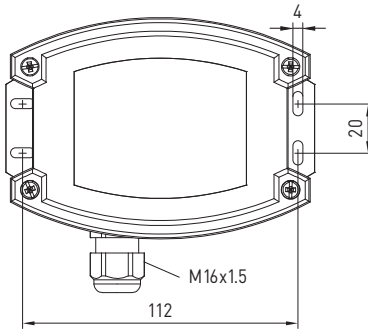
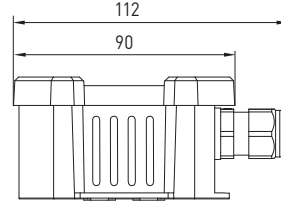
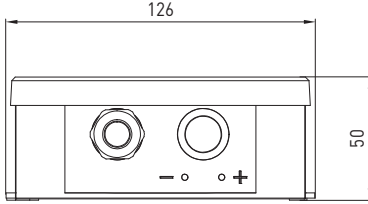
Subject to errors and technical changes. All statements and data herein represent our best knowledge at date of publication. They are only meant to inform about our products and their application potential, but do not imply any warranty as to certain product characteristics. Since the devices are used under a wide range of different conditions and loads beyond our control, their particular suitability must be verified by each customer and/or end user themselves. Existing property rights must be observed. We warrant the faultless quality of our products as stated in our General Terms and Conditions.

Sous réserve d'erreurs et de modifications techniques. Toutes les informations correspondent à l'état de nos connaissances au moment de la publication. Elles servent uniquement à informer sur nos produits et leurs possibilités d'application, mais n'offrent aucune garantie pour certaines caractéristiques du produit. Etant donné que les appareils sont soumis à des conditions et des sollicitations diverses qui sont hors de notre contrôle, leur adéquation spécifique doit être vérifiée par l'acheteur ou l'utilisateur respectif. Tenir compte des droits de propriété existants. Nous garantissons une qualité parfaite dans le cadre de nos conditions générales de livraison.

Возможны ошибки и технические изменения. Все данные соответствуют нашему уровню знаний на момент издания. Они представляют собой информацию о наших изделиях и их возможностях применения, однако они не гарантируют наличие определенных характеристик. Поскольку устройства используются при самых различных условиях и нагрузках, которые мы не можем контролировать, покупатель или пользователь должен сам проверить их пригодность. Соблюдать действующие права на промышленную собственность. Мы гарантируем безупречное качество в рамках наших «Общих условий поставки».

Maßzeichnung
Dimensional drawing
Plan coté
Габаритный чертёж
[mm]

ALQ-CO2-W
ACO2-W



M12-Steckverbinder (optional auf Anfrage)
M12 connector (optional on request)
Connecteur M12 (en option et sur demande)
Разъем M12 (опционально по запросу)

ACO2-W
ALQ-CO2-W
ohne Display
without display
sans écran
без дисплея



ACO2-W
ALQ-CO2-W
mit Display
with display
avec écran
с дисплеем

