

**Sonde d'humidité extérieure pour montage en saillie ( $\pm 2,0\%$ ), pour rapport de mélange, humidité relative/absolue, point de rosée, enthalpie (commutable) et température, avec commutation multi-gamme et sortie active**

Les sondes d'humidité universelles **HYGRASGARD® AAVTF** avec 6 dimensions de sortie servent à déterminer différentes grandeurs de mesure de la technique de mesure de l'humidité. Elles mesurent l'humidité relative et la température de l'air ambiant. À partir de ces grandeurs mesurées, différents paramètres sont calculés en interne.

La version x-U de l'appareil est équipée de deux sorties 0-10 V, et la version x-I comprend deux sorties 4...20 mA. Les dimensions des sorties peuvent être fixées par interrupteur DIP. Pour la sortie 1, il est possible de sélectionner l'humidité relative [% h.r.], l'humidité absolue [g/m<sup>3</sup>], le rapport de mélange [g/kg], la température du point de rosée [°C] ou l'enthalpie [kJ/kg] (sans tenir compte de la pression atmosphérique). Sur la sortie 2, on peut choisir entre quatre plages de mesure différentes pour la température ambiante [°C]. État de livraison pour la sortie 1 : humidité relative 0...100% h.r., état de livraison pour la sortie 2 : plage de mesure de température 0...+50 °C. Grâce aux différentes possibilités de configuration, un seul appareil suffit pour effectuer de nombreuses tâches de mesure et de régulation. Les appareils devront fonctionner dans un air exempt de substances nocives et sans condensation, et les capteurs ne devront pas être soumis à la sous-pression ni à la surpression. Les domaines d'utilisation sont par exemple, la technique médicale, la technique de refroidissement, de climatisation et de salles blanches. Les sondes sont appropriées au montage mural.

**AAVTF**  
avec filtre fritté en plastique (standard)



**SF-M**  
Filtre fritté en métal (en option)



**CARACTERISTIQUES TECHNIQUES**

Alimentation en tension :	24 V ca ( $\pm 20\%$ ); 15...36 V cc pour variante U 15...36 V cc pour variante I, dépend de la charge, ondulations résiduelles stabilisées $\pm 0,3V$
Charge :	$R_a$ (Ohm) = $(U_b - 14 V) / 0,02 A$ pour variante I
Résistance de charge :	$R_L > 5 k\Omega$ pour variante U
Puissance absorbée :	$< 1 W / 24 V cc ; < 2 VA / 24 V ca$
Capteurs :	capteur d'humidité numérique avec capteur de température intégré, petite hystérésis, haute stabilité à long terme
Protection de capteur :	filtre fritté en plastique, $\varnothing 16$ mm, L = 35 mm, remplaçable (en option filtre fritté en métal, $\varnothing 16$ mm, L = 32 mm)

**HUMIDITÉ**

Plage de mesure humidité :	commutation multi-gamme avec <b>8 plages de mesure commutables</b> (voir tableau) 0...100% h.r. (default)
Plage de service humidité :	10...95% h.r., sans condensation
Précision humidité :	typique $\pm 2,0\%$ (20...80% h.r.) à +25 °C, sinon $\pm 3,0\%$ Les incertitudes de mesure des autres sorties résultent des incertitudes de mesure de l'humidité et de la température
Sortie 1, humidité :	0 - 10 V (voir tableau) pour variante U 4...20 mA (voir tableau) pour variante I

**TEMPÉRATURE**

Plage de mesure température :	commutation multi-gamme avec <b>4 plages de mesure commutables</b> (voir tableau) 0...+50 °C (default); -20...+80 °C; -35...+75 °C; -35...+35 °C
Plage de service température :	-35...+80 °C capteurs
Précision température :	typique $\pm 0,6 K$ à +25 °C
Sortie 2, température :	0 - 10 V (voir tableau) pour variante U 4...20 mA (voir tableau) pour variante I
Température ambiante :	stockage -35...+85 °C, fonctionnement -30...+70 °C, sans condensation
Raccordement électrique :	4 fils pour variante U 3 fils pour variante I (transmetteur) 0,14 - 1,5 mm <sup>2</sup> , par bornes à vis
Boîtier :	plastique, résistant aux UV, matière polyamide, renforcé à 30% de billes de verre, avec vis de fermeture rapide (association fente / fente en croix), couleur blanc signalisation (similaire à RAL 9016). Le couvercle de l'écran est transparent !
Dimensions du boîtier :	72 x 64 x 37,8 mm (Tyr 1 sans écran) 72 x 64 x 43,3 mm (Tyr 1 avec écran)
Raccordement de câble :	presse-étoupe en plastique (M 16 x 1,5 ; avec décharge de traction, remplaçable, diamètre intérieur max. 10,4 mm) ou connecteur M12 selon DIN EN 61076-2-101 (en option et sur demande)
Tube de protection :	en acier inox V2A (1.4301), $\varnothing 16$ mm, L <sub>n</sub> = 55 mm
Raccordement processus :	par vis
Classe de protection :	III (selon EN 60 730)
Type de protection :	IP 65 (selon EN 60 529) Boîtier testé, TÜV SÜD, rapport n° 713139052 (Tyr 1)
Normes :	conformité CE selon Directive "CEM" 2014 / 30 / EU
En option :	écran avec rétro-éclairage à deux lignes, découpe env. 36 x 15 mm (l x h), pour affichage de la température effective et de l'humidité effective, ainsi que les paramètres sélectionnés

**ACCESSOIRES**

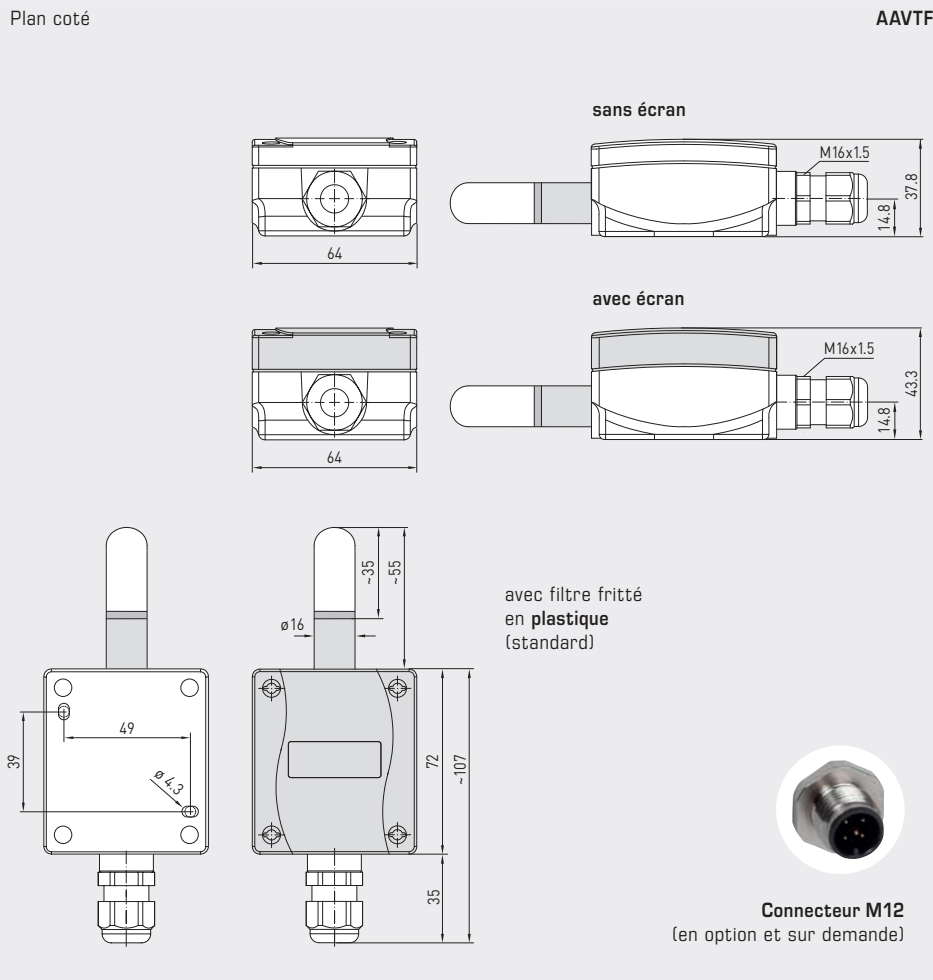
voir dernier chapitre



S+S REGELTECHNIK

HYGRASGARD® AAVTF

Sonde d'humidité extérieure pour montage en saillie ( $\pm 2,0\%$ ), pour rapport de mélange, humidité relative / absolue, point de rosée, enthalpie (commutable) et température, avec commutation multi-gamme et sortie active



**AAVTF**  
avec écran et  
filtre fritté en plastique  
standard)



**SF-M**  
Filtre fritté en métal  
(en option)



**Connecteur M12**  
(en option et sur demande)

**Tableau de température**  
plage de mesure :  
-35...+75 °C

°C	U <sub>A</sub> [V]	I <sub>A</sub> [mA]
-35	0,0	4,0
-30	0,5	4,7
-25	0,9	5,5
-20	1,4	6,2
-15	1,8	6,9
-10	2,3	7,6
-5	2,7	8,4
0	3,2	9,1
5	3,6	9,8
10	4,1	10,5
15	4,5	11,3
20	5,0	12,0
25	5,5	12,7
30	5,9	13,5
35	6,4	14,2
40	6,8	14,9
45	7,3	15,6
50	7,7	16,4
55	8,2	17,1
60	8,6	17,8
65	9,1	18,5
70	9,5	19,2
75	10,0	20,0

**Tableau de température**  
plage de mesure :  
-35...+35 °C

°C	U <sub>A</sub> [V]	I <sub>A</sub> [mA]
-35	0,0	4,0
-30	0,7	5,1
-25	1,4	6,3
-20	2,1	7,4
-15	2,9	8,6
-10	3,6	9,7
-5	4,3	10,9
0	5,0	12,0
5	5,7	13,1
10	6,4	14,3
15	7,1	15,4
20	7,9	16,6
25	8,6	17,7
30	9,3	18,9
35	10,0	20,0

**Tableau de température**  
plage de mesure :  
0...+50 °C

°C	U <sub>A</sub> [V]	I <sub>A</sub> [mA]
0	0,0	4,0
5	1,0	5,6
10	2,0	7,2
15	3,0	8,8
20	4,0	10,4
25	5,0	12,0
30	6,0	13,6
35	7,0	15,2
40	8,0	16,8
45	9,0	18,4
50	10,0	20,0

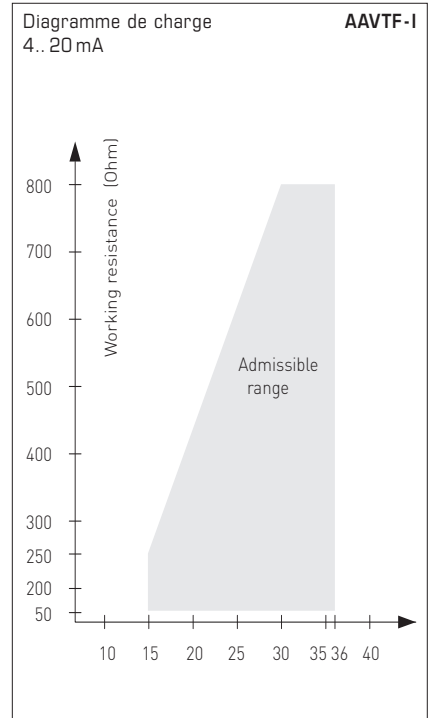
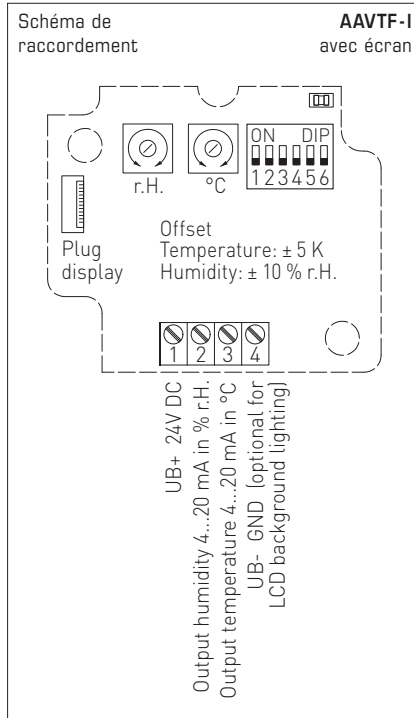
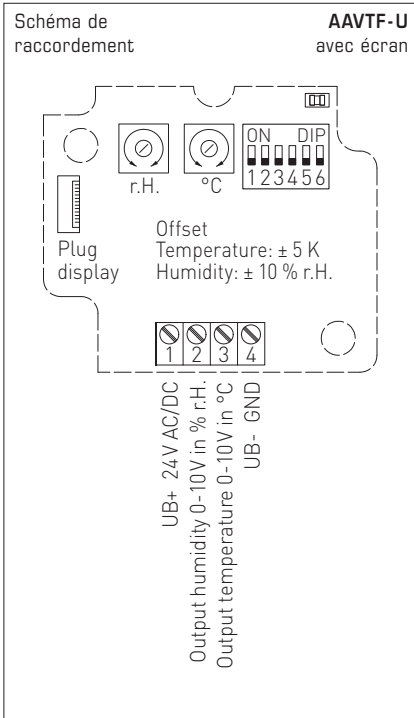
**Tableau de température**  
plage de mesure :  
-20...+80 °C

°C	U <sub>A</sub> [V]	I <sub>A</sub> [mA]
-20	0,0	4,0
-15	0,5	4,8
-10	1,0	5,6
-5	1,5	6,4
0	2,0	7,2
5	2,5	8,0
10	3,0	8,8
15	3,5	9,6
20	4,0	10,4
25	4,5	11,2
30	5,0	12,0
35	5,5	12,8
40	6,0	13,6
45	6,5	14,4
50	7,0	15,2
55	7,5	16,0
60	8,0	16,8
65	8,5	17,6
70	9,0	18,4
75	9,5	19,2
80	10,0	20,0

**Tableau d'humidité**  
plage de mesure :  
0...100 % h.r.

% h.r.	U <sub>A</sub> [V]	I <sub>A</sub> [mA]
0	0,0	4,0
5	0,5	4,8
10	1,0	5,6
15	1,5	6,4
20	2,0	7,2
25	2,5	8,0
30	3,0	8,8
35	3,5	9,6
40	4,0	10,4
45	4,5	11,2
50	5,0	12,0
55	5,5	12,8
60	6,0	13,6
65	6,5	14,4
70	7,0	15,2
75	7,5	16,0
80	8,0	16,8
85	8,5	17,6
90	9,0	18,4
95	9,5	19,2
100	10,0	20,0

Sonde d'humidité extérieure pour montage en saillie ( $\pm 2,0\%$ ),  
pour rapport de mélange, humidité relative/absolue,  
point de rosée, enthalpie (commutable) et température,  
avec commutation multi-gamme et sortie active



Plages de mesure de température (réglables)	DIP 1	DIP 2
0...+50 °C (default)	OFF	OFF
-20...+80 °C	ON	OFF
-35...+75 °C	OFF	ON
-35...+35 °C	ON	ON

Plages de mesure commutables (réglables)	DIP 3	DIP 4	DIP 5
h.r. : 0...100% (default)	OFF	OFF	OFF
MV : 0...50 g/kg	ON	OFF	OFF
MV : 0...80 g/kg	OFF	ON	OFF
A.H. : 0...50 g/m³	OFF	OFF	ON
A.H. : 0...80 g/m³	ON	ON	OFF
TP : 0...+50 °C	ON	OFF	ON
TP : -20...+80 °C	OFF	ON	ON
ENT. : 0...85 kJ/kg	ON	ON	ON

paramètres possibles:

[h.r.] = humidité relative en %  
 [MV] = rapport de mélange en g/kg  
 [A.H.] = humidité relative en g/m³  
 [TP] = point de rosée en °C  
 [ENT.] = enthalpie en kJ/kg

Service Affichage/Sortie (réglable)	DIP 6
Affichage °C et % h.r., Sortie des valeurs de mesure réglées par DIP 1-5 (mode de service pour le réglage °C et % h.r.)	ON
Affichage et sortie des valeurs de mesure réglées par DIP 1-5	OFF



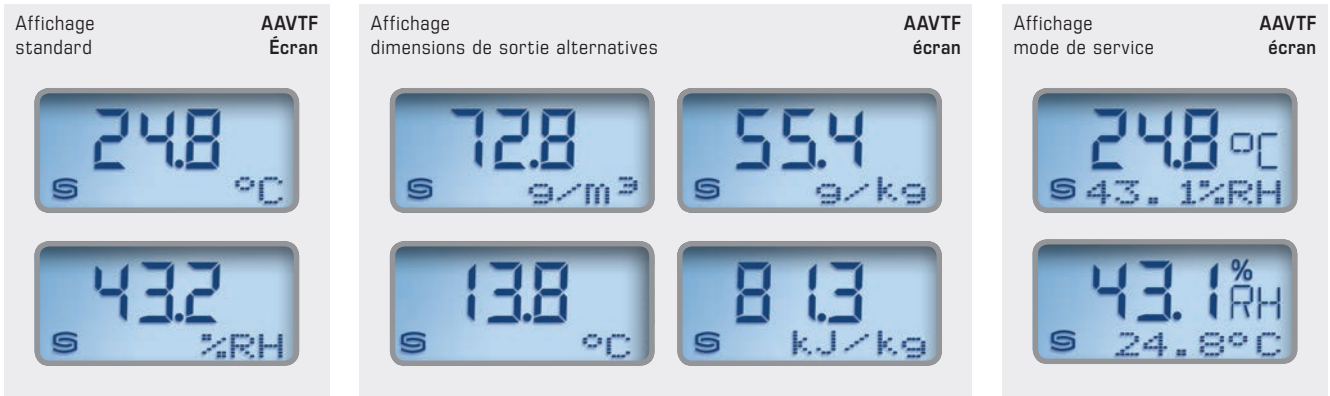
**AAVTF**  
avec écran



**WS-04**  
Protection contre les intempéries et le soleil (en option)



Sonde d'humidité extérieure pour montage en saillie ( $\pm 2,0\%$ ), pour rapport de mélange, humidité relative / absolue, point de rosée, enthalpie (commutable) et température, avec commutation multi-gamme et sortie active



La **température effective** et l'**humidité effective** (humidité relative) s'affichent en alternance sur l'écran par défaut. La valeur s'affiche ainsi dans la première ligne et l'unité correspondante dans la deuxième ligne :

**Température en °C**  
**Humidité relative en % h.r.**

Un écran rétro-éclairé est disponible pour une meilleure lisibilité.

Avec l'**interrupteur DIP** il est possible de régler l'affichage d'une **dimension de sortie alternative** au lieu de l'affichage standard :

**Humidité relative en g/m³**  
**Point de rosée en °C**  
**Rapport de mélange en g/kg**  
**Enthalpie kJ/kg**

Dans le **mode de service** la **température effective** et l'**humidité effective** (humidité relative) s'affichent simultanément (en alternance dans la première et la deuxième ligne).

### HYGRASGARD® AAVTF Sonde d'humidité extérieure pour montage en saillie ( $\pm 2,0\%$ )

Type / WG01	plage de mesure		sortie		écran	référence	prix
	humidité	température	humidité	température			
<b>AAVTF-I</b>	(commutable)	(commutable)				<b>variante I</b>	
AAVTF-I	0...100% h.r. (default) 0...50 g/kg (MV) 0...80 g/kg (MV) 0...50 g/m³ (A.H.) 0...80 g/m³ (A.H.) 0...+50 °C (TP) -20...+80 °C (TP) 0...85 kJ/kg (ENT.)	0...+50 °C (default) -20...+80 °C -35...+75 °C -35...+35 °C	4...20 mA	4...20 mA		1201-1162-6000-028	<b>226,83 €</b>
AAVTF-I LCD	(8x comme plus haut)	(4x comme plus haut)	4...20 mA	4...20 mA	■	1201-1162-6200-028	<b>281,81 €</b>
<b>AAVTF-U</b>						<b>variante U</b>	
AAVTF-U	(8x comme plus haut)	(4x comme plus haut)	0-10V	0-10V		1201-1161-6000-028	<b>226,83 €</b>
AAVTF-U LCD	(8x comme plus haut)	(4x comme plus haut)	0-10V	0-10V	■	1201-1161-6200-028	<b>281,81 €</b>
Supplément :	autres plages spéciales en option						<b>164,91 €</b>
En option :	Raccordement de câble avec <b>connecteur M12</b> selon DIN EN 61076-2-101						sur demande

### ACCESSOIRES

<b>SF-M</b>	Filtere fritté en <b>métal</b> , Ø 16 mm, L = 32 mm, remplaçable en acier inox <b>V4A</b> (1.4404)	7000-0050-2200-100	<b>46,70 €</b>
<b>WS-01</b>	<b>Protection contre le soleil et pare-balle</b> , 184 x 180 x 80 mm, en acier inox <b>V2A</b> (1.4301)	7100-0040-2000-000	<b>35,05 €</b>
<b>WS-04</b>	<b>Protection contre les intempéries et le soleil</b> , 130 x 180 x 135 mm, en acier inox <b>V2A</b> (1.4301)	7100-0040-7000-000	<b>41,35 €</b>

Pour d'autres informations, voir le dernier chapitre!