

**Außen-Bewegungsfühler und Lichtfühler,  
Multisensoren mit aktivem und schaltendem Ausgang**

Der Bewegungs- und Lichtfühler und Präsenzmelder **KINASGARD® ABWF / LF** ist ein Kombinationsgerät und erfasst Bewegungen sowie die Beleuchtungsstärke und die Anwesenheit von Personen und dient zur Erkennung von Zuständen. Er liefert für die Helligkeit ein Normsignal von 0-10V oder 4...20mA, für die Bewegung hat er als Ausgang einen Schaltkontakt.

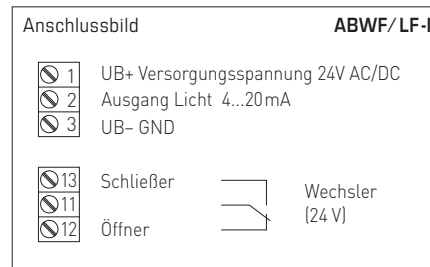
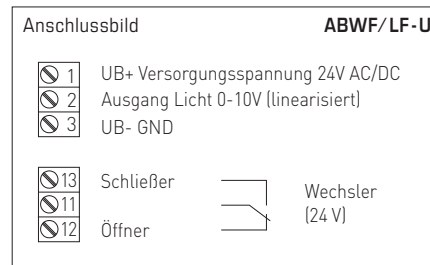
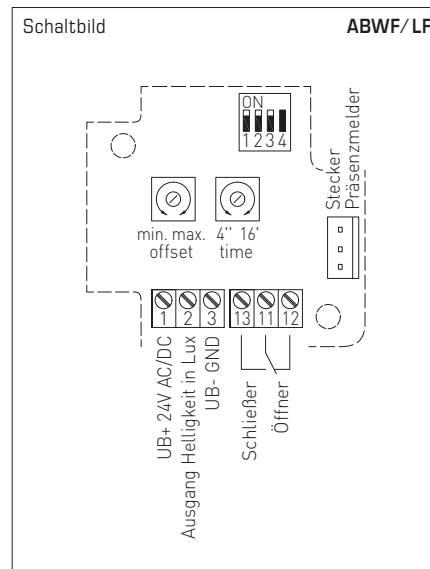
Der Bewegungsfühler / Präsenzmelder erfasst die Anwesenheit von Personen und Bewegungen. Er dient zur Überwachung, Erkennung von Zuständen und der bewegungsabhängigen Steuerung von Raumfunktionen, z.B. als Bewegungsmelder zur Temperaturabsenkung von unbenutzten Räumen. Der Bewegungssensor wird verwendet in Fluren, im Außenbereich, in Industriehallen, in Büros und in Wohn- und Geschäftsräumen.

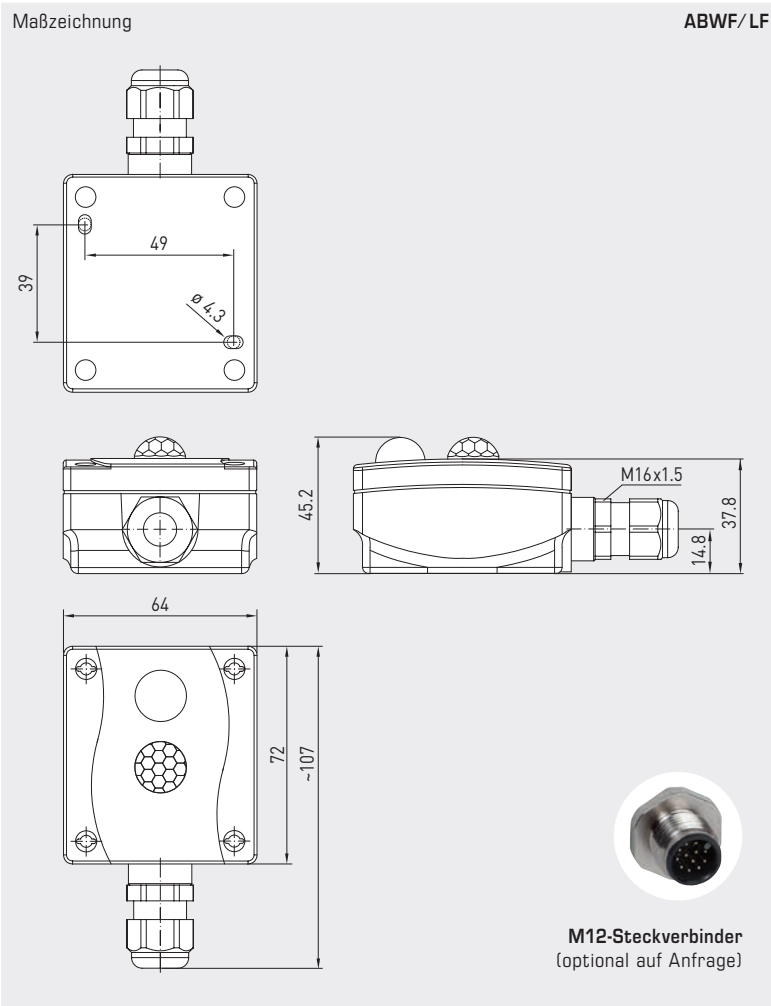
Der Helligkeitssensor / Dämmerungssensor, mit sechs umschaltbaren Messbereichen (sechs Geräte in einem), misst die Beleuchtungsstärke und dient zur Steuerung von Leuchten, Beleuchtungsanlagen, Jalousien und Markisen, dient zur Überwachung der Lichtverhältnisse an Arbeitsplätzen, in Gewächshäusern, Lagerhallen, Arbeitsstätten, Fluren, im Außenbereich, in Industriehallen, in Büros, sowie in Wohn- und Geschäftsräumen, tageslichtabhängigen Konstantlichtregelung, als Helligkeits- oder Dämmerungssensor und als Sonnenschutzsteuerung zur Vermeidung unnötiger Raumaufheizung.

**TECHNISCHE DATEN**

Spannungsversorgung:	24 V AC (± 20 %); 15...36 V DC bei U-Variante 15...36 V DC bei I-Variante, büdenabhängig, Restwelligkeit stabilisiert ± 0,3 V
Bürde:	$R_a$ (Ohm) = $(U_b - 14 V) / 0,02 A$ bei I-Variante
Lastwiderstand:	$R_L > 5 k\Omega$ bei U-Variante
Leistungsaufnahme:	< 1 W bei 24 V DC; < 2 VA bei 24 V AC
Sensor:	Infrarot-Bewegungssensor und Lichtsensor
Ausgang Bewegungsfühler:	ohne / mit Bewegung + Präsenz, potentialfreier Wechsler (24 V), 1 A ohmsche Last
Nachlaufzeit:	einstellbar von 4 Sekunden bis 16 Minuten
Messbereich Lichtsensor:	<b>Mehrbereichsumschaltung</b> (über DIP-Schalter) <b>0...500 Lux / 1 kLux / 2 kLux / 5 kLux / 20 kLux / 60 kLux</b> (optional andere Einzelmessbereiche auf Anfrage)
Ausgang Lichtsensor:	0-10 V (linearisiert, aktiv, 3-Leiterschaltung) oder 4...20 mA
Genauigkeit Lichtsensor:	typisch < 5 % vom EW
Umgebungstemperatur:	-10...+50 °C
elektrischer Anschluss:	0,14 - 1,5 mm <sup>2</sup> , über Schraubklemmen
Gehäuse:	Kunststoff, UV-beständig, Werkstoff Polyamid, 30 % glaskugelverstärkt, mit Schnellverschlusschrauben (Schlitz / Kreuzschlitz-Kombination), Farbe Verkehrsweiß (ähnlich RAL 9016)
Abmessungen Gehäuse:	72 x 64 x 37,8 mm (Tyr 1)
Kabelanschluss:	<b>Kabelverschraubung</b> aus Kunststoff (M 16 x 1,5; mit Zugentlastung, auswechselbar, Innendurchmesser 10,4 mm) <b>oder</b> <b>M12-Steckverbinder</b> nach DIN EN 61076-2-101 (optional auf Anfrage)
Montage:	Aufputz
Schutzklasse:	III (nach EN 60730)
Schutzart:	<b>IP65</b> (nach EN 60529) Gehäuse geprüft, TÜV SÜD, Bericht Nr. 713139052 (Tyr 1)
Normen:	CE-Konformität nach EMV-Richtlinie 2014 / 30 / EU

Messbereiche (einstellbar)	DIP 1	DIP 2	DIP 3	DIP 4
0...500 Lux	OFF	OFF	OFF	-
0... 1 kLux	<b>ON</b>	OFF	OFF	-
0... 2 kLux	OFF	<b>ON</b>	OFF	-
0... 5 kLux	<b>ON</b>	<b>ON</b>	OFF	-
0... <b>20 kLux</b> (default)	OFF	OFF	<b>ON</b>	-
0... 60 kLux	<b>ON</b>	OFF	<b>ON</b>	-





ABWF/LF



KINASGARD® ABWF/LF Außen-Bewegungsfühler und Lichtfühler

Typ/WG01	Erfassung, Messbereich	Ausgang	Art.-Nr.	Preis
<b>ABWF-LF-U</b>				
1. Anwesenheit + Bewegung	ja / nein (Relais on / off)	Wechsler	1401-1111-2100-000	<b>193,46 €</b>
2. Helligkeit	0...500 Lux / 1 / 2 / 5 / 20 / 60 kLux	0 - 10V (linearisiert)		
<b>ABWF-LF-I</b>				
1. Anwesenheit + Bewegung	ja / nein (Relais on / off)	Wechsler	1401-1111-3200-000	<b>193,46 €</b>
2. Helligkeit	0...500 Lux / 1 / 2 / 5 / 20 / 60 kLux	4...20 mA (linearisiert)		
Aufpreis:	optional andere Einzelmessbereiche		auf Anfrage	
Optional:	Kabelanschluss mit <b>M12-Steckverbinder</b> nach DIN EN 61076-2-101		auf Anfrage	

