

## Détecteur de mouvement extérieur avec sonde de lumière, capteurs multifonctions avec sortie tout ou rien

Le détecteur de mouvement et de luminosité et de présence **KINASGARD® ABWF/LF** est un appareil combiné qui détecte des mouvements et la puissance de luminosité ainsi que la présence de personnes et sert aussi à la perception des états. Le détecteur fournit un signal normalisé de 0-10V ou 4...20 mA pour la luminosité, il est doté d'un contact de sortie commutable pour le mouvement.

Le détecteur de mouvement / de présence saisit la présence de personnes et de mouvements. Il sert à la surveillance, à la perception d'états et à la commande de fonctions dans un bâtiment déclenchée par un mouvement, par exemple comme détecteur de mouvement pour abaisser la température de pièces non utilisées. Le détecteur de mouvement est utilisé dans les couloirs, en extérieur, dans les halles industrielles, dans les bureaux et dans les appartements et les locaux commerciaux.

Le détecteur de luminosité / la sonde crépusculaire, avec six plages de mesure commutables (six appareils en un) mesure la puissance de la luminosité et sert à la commande de lampes, d'installations d'éclairage, de volets roulants et de stores, il sert à la surveillance de conditions d'éclairage sur les lieux de travail, dans les serres, dans les entrepôts, dans les ateliers, dans les couloirs, en extérieur, dans les halles industrielles, dans les bureaux ainsi que dans les appartements et les locaux commerciaux, à la régulation de la lumière constante en fonction de la lumière du jour, comme sonde de luminosité et crépusculaire et comme commande de protection solaire pour éviter une surchauffe inutile des pièces.

### CARACTÉRISTIQUES TECHNIQUES

Alimentation en tension : 24 V ca ( $\pm 20\%$ ); 15...36 V cc pour variante U  
15...36 V cc pour variante I,  
dépend de la charge, ondulations résiduelles stabilisées  $\pm 0,3V$

Charge :  $R_B$  (Ohm) =  $(U_0 - 14 V) / 0,02 A$  pour variante I

Résistance de charge :  $R_L > 5 k\Omega$  pour variante U

Puissance absorbée :  $< 1 W$  à 24 V cc;  $< 2 VA$  à 24 V ca

Capteur : capteur de mouvement infrarouge  
et capteur de lumière

Sortie capteur de mouvement : sans / avec mouvement + présence,  
inverseur libre de potentiel (24 V), 1 A charge ohmique

Temporisation : réglable entre 4 s et 16 min

Plages de mesure : **commutation multi-gamme** (par interrupteur DIP)  
**0...500 lx / 1 klx / 2 klx / 5 klx / 20 klx / 60 klx**  
(en option, d'autres plages de mesure individuelles sur demande)

Sortie capteur de lumière : 0-10 V (linéarisée, active, 3 fils) ou  
4...20 mA

Précision capteur de lumière : typique  $< 5\%$  de la Vf

Température ambiante :  $-10...+50\text{ }^\circ\text{C}$

Raccordement électrique : 0,14 - 1,5 mm<sup>2</sup>, par bornes à vis

Boîtier : plastique, résistant aux UV,  
matière polyamide, renforcé à 30% de billes de verre,  
avec vis de fermeture rapide  
(association fente / fente en croix),  
couleur blanc signalisation (similaire à RAL 9016)

Dimensions du boîtier : 72 x 64 x 37,8 mm (Tyr 1)

Raccordement de câble : **presse-étoupe en plastique**  
(M 16 x 1,5; avec décharge de traction, remplaçable,  
diamètre intérieur 10,4 mm) **ou**  
**connecteur M12** selon DIN EN 61076-2-101  
(en option et sur demande)

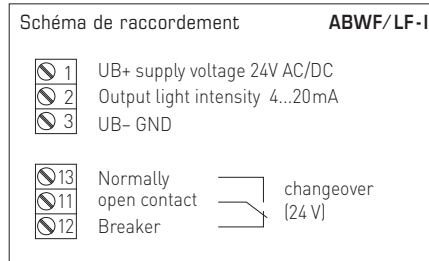
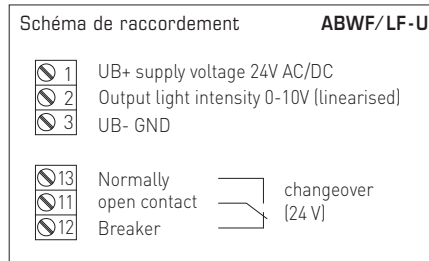
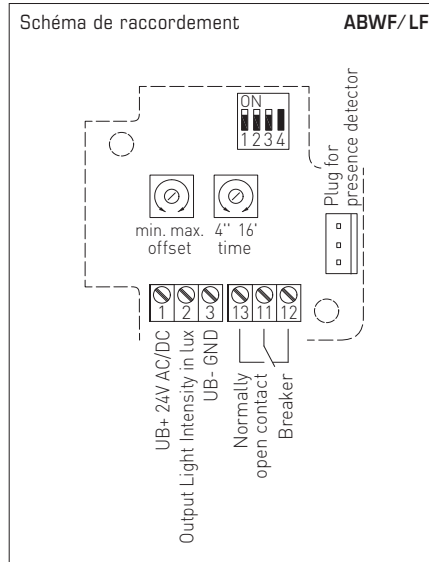
Montage : en saillie

Classe de protection : III (selon EN 60 730)

Type de protection : **IP65** (selon EN 60529) boîtier testé,  
TÜV SÜD, rapport n° 713139052 (Tyr 1)

Normes : conformité CE selon Directive « CEM » 2014 / 30 / EU

Plages de mesure (réglables)	DIP 1	DIP 2	DIP 3	DIP 4
0...500 lx	OFF	OFF	OFF	-
0... 1 klx	<b>ON</b>	OFF	OFF	-
0... 2 klx	OFF	<b>ON</b>	OFF	-
0... 5 klx	<b>ON</b>	<b>ON</b>	OFF	-
0... <b>20 klx</b> (default)	OFF	OFF	<b>ON</b>	-
0... 60 klx	<b>ON</b>	OFF	<b>ON</b>	-

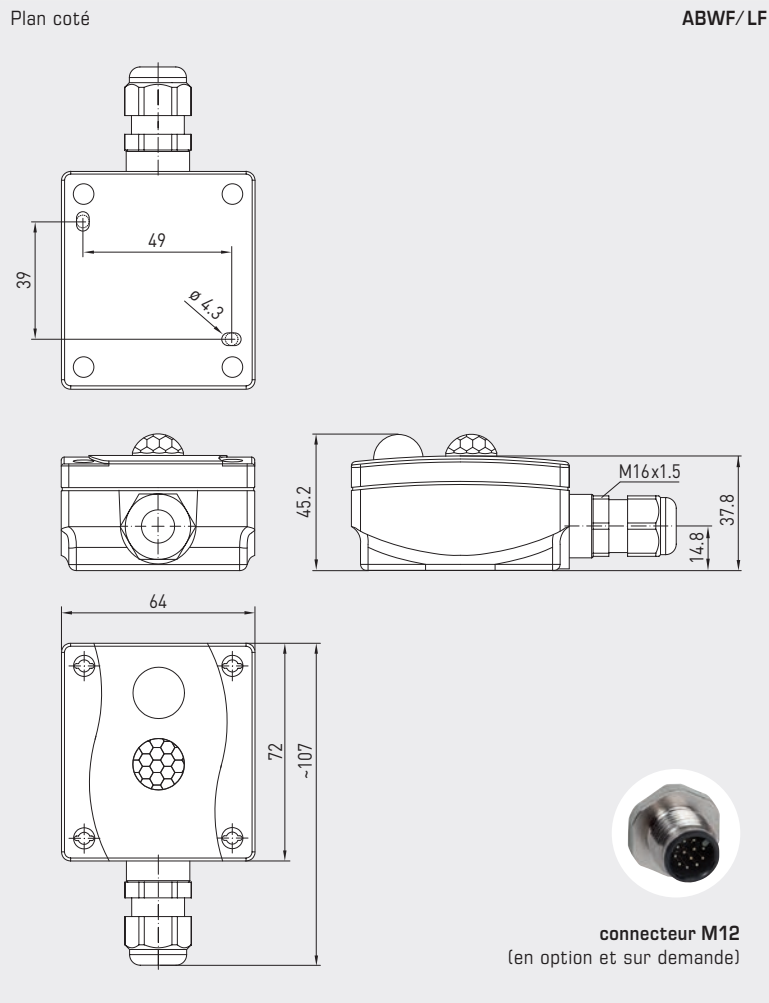




S+S REGELTECHNIK

KINASGARD® ABWF/LF

Détecteur de mouvement extérieur avec sonde de lumière, capteurs multifonctions avec sortie tout ou rien



ABWF/LF



KINASGARD® ABWF/LF Détecteur de mouvement extérieur avec sonde de lumière				
Type / WG01	détection, plage de mesure	sortie	référence	prix
<b>ABWF-LF-U</b>				
1. présence + mouvement	oui / non (relais on/off)	inverseur	1401-1111-2100-000	<b>193,46 €</b>
2. luminosité	0...500 lx / 1 / 2 / 5 / 20 / 60 klx	0 - 10V (linéarisée)		
<b>ABWF-LF-I</b>				
1. présence + mouvement	oui / non (relais on/off)	inverseur	1401-1111-3200-000	<b>193,46 €</b>
2. luminosité	0...500 lx / 1 / 2 / 5 / 20 / 60 klx	4...20 mA (linéarisée)		
Supplément :	en option, d'autres plages de mesure individuelles		sur demande	
En option :	Raccordement de câble avec connecteur M12 selon DIN EN 61076-2-101		sur demande	