

## Sensore di movimento per esterno e sensore di luce, multisensori con uscita attiva di commutazione

Il sensore di movimento e di luce e rilevatore di presenza KINASGARD® ABWF/LF è un apparecchio combinato, rileva movimenti nonché intensità di illuminazione e la presenza di persone; inoltre serve per il rilevamento di stati. ABWF/LF invia un segnale normalizzato di 0-10V o 4...20mA per la luminosità e per il movimento è dotato di un contatto di commutazione come uscita.

Il sensore di movimento / rilevatore di presenza rileva la presenza di persone e movimenti. Serve per il monitoraggio, il rilevamento di stati e per il controllo di funzioni ambiente basate sul movimento, per es. come rilevatore di movimento per la riduzione della temperatura in ambienti non utilizzati. Il sensore di movimento viene utilizzato in corridoi, all'aperto, in capannoni industriali, uffici e locali d'abitazione e commerciali.

Il sensore di luminosità / sensore crepuscolare, con sei range di misura configurabili (sei apparecchi in uno), misura l'intensità di illuminazione e serve per il controllo di lampade, impianti di illuminazione, veneziane e tende avvolgibili, per il monitoraggio di situazioni di luce in posti di lavoro, serre, magazzini, laboratori, corridoi, all'aperto, in capannoni industriali, uffici, nonché in locali d'abitazione e commerciali, per la regolazione di luce costante secondo la luce diurna, come sensore di luminosità o crepuscolare e come comando di protezione da irraggiamento solare per evitare il riscaldamento di ambienti quando non è necessario.

### DATI TECNICI

Alimentazione di tensione: 24 V AC ( $\pm 20\%$ ); 15...36 V DC nella variante U  
15...36 V DC nella variante I,  
a seconda del carico, ondulazione residua stabilizzata  $\pm 0,3V$

Carico:  $R_a$  (Ohm) =  $(U_b - 14 V) / 0,02 A$  nella variante I

Resistenza di carico:  $R_L > 5k\Omega$  nella variante U

Potenza assorbita:  $< 1 W$  a 24 V DC;  $< 2 VA$  a 24 V AC

Sensore: sensore di movimento a infrarossi e sensore di luce

Uscita sensore di movimento: senza / con movimento + presenza, contatto in scambio a potenziale zero (24 V), 1 A carico ohm

Tempo di continuazione attivazione: regolabile da 4 secondi a 16 minuti

Range di misura del sensore di luce: **diverse opzioni di configurazione** (tramite DIP switch)  
**0...500 Lux / 1 kLux / 2 kLux / 5 kLux / 20 kLux / 60 kLux**  
(come opzione altri range di misura su richiesta)

Uscita del sensore di luce: 0-10 V (linearizzata, attiva a 3 conduttori) o 4...20 mA

Precisione del sensore di luce: tipico  $< 5\%$  di  $V_f$

Temperatura ambiente:  $-10...+50\text{ }^\circ\text{C}$

Collegamento elettrico: 0,14 - 1,5 mm<sup>2</sup>, con morsetti a vite

Involucro: plastica, resistente ai raggi UV, materiale poliammidico, rinforzato al 30% con sfere di vetro, con viti a chiusura rapida (combinazione intaglio / impronta a croce), colore bianco traffico (simile a RAL 9016)

Dimensioni involucro: 72 x 64 x 37,8 mm (Tyr 1)

Collegamento cavo: **avvitamento cavo** in plastica (M 16 x 1,5; con scarico della trazione, intercambiabile, diametro interno 10,4 mm) o **connettore M12** secondo DIN EN 61076-2-101 (come opzione su richiesta)

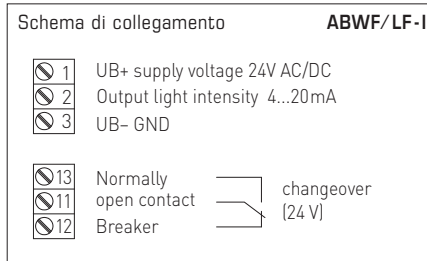
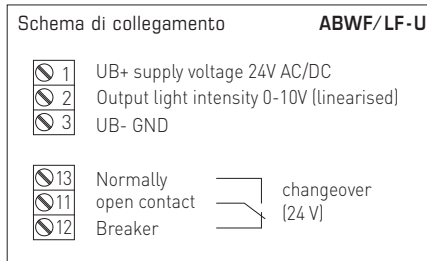
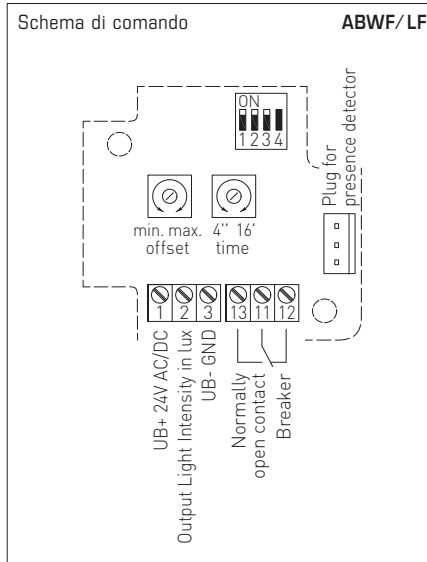
Montaggio: da parete

Classe di protezione: III (secondo EN 60730)

Grado di protezione: **IP65** (secondo EN 60529) involucro controllato, relazione TÜV SÜD n. 713139052 (Tyr 1)

Norme: conformità CE secondo direttiva CEM 2014 / 30 / EU

Range di misura (regolabili)	DIP 1	DIP 2	DIP 3	DIP 4
0...500 Lux	OFF	OFF	OFF	-
0... 1 kLux	<b>ON</b>	OFF	OFF	-
0... 2 kLux	OFF	<b>ON</b>	OFF	-
0... 5 kLux	<b>ON</b>	<b>ON</b>	OFF	-
0... <b>20 kLux</b> (default)	OFF	OFF	<b>ON</b>	-
0... 60 kLux	<b>ON</b>	OFF	<b>ON</b>	-

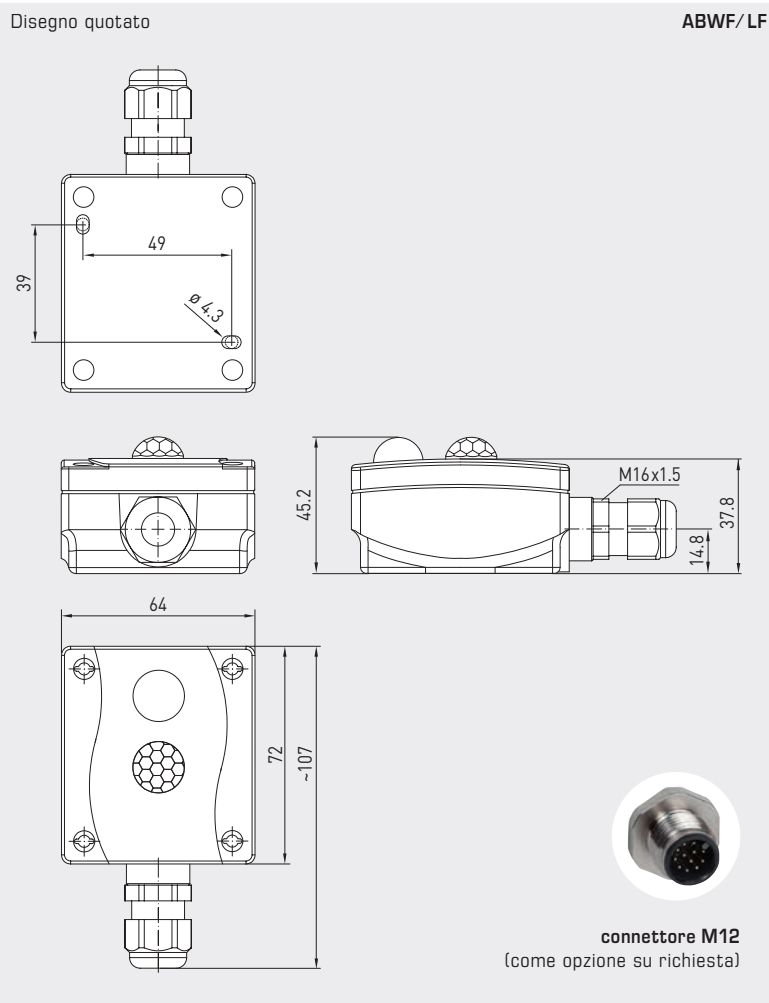




S+S REGELTECHNIK

KINASGARD® ABWF/LF

Sensore di movimento per esterno e sensore di luce, multisensori con uscita attiva di commutazione



ABWF/LF



KINASGARD® ABWF/LF Sensore di movimento per esterno e sensore di luce				
Tipo/WG01	Rilevamento Range di misura	Uscita	N. art.	Prezzo
<b>ABWF-LF-U</b>				
1. Presenza + movimento	si / no (relè on/off)	Contatto in scambio	1401-1111-2100-000	<b>193,46 €</b>
2. Luminosità	0...500 Lux / 1 / 2 / 5 / 20 / 60 kLux	<b>0 - 10V</b> (linearizzata)		
<b>ABWF-LF-I</b>				
1. Presenza + movimento	si / no (relè on/off)	Contatto in scambio	1401-1111-3200-000	<b>193,46 €</b>
2. Luminosità	0...500 Lux / 1 / 2 / 5 / 20 / 60 kLux	<b>4...20mA</b> (linearizzata)		
Sovrapprezzo:	come opzione altri range di misura		su richiesta	
Come opzione:	Collegamento cavo con <b>connettore M12</b> secondo DIN EN 61076-2-101		su richiesta	