

**Aufputz-Feuchte- und Temperaturfühler (± 1,8% / ± 2,0%),
kalibrierfähig, mit Mehrbereichsumschaltung
und aktivem/passivem Ausgang**

Kalibrierfähiger Außen-Feuchte-/Temperatursensor **HYGRASGARD® AFF/AFTF** (± 2,0%) und **AFF-20/AFTF-20** (± 1,8%) mit Kunststoff-Sinterfilter (optional Metall-Sinterfilter) oder **AFF-25/AFTF-25** (± 1,8%) mit **steckbarem Messkopf** mit Metall-Sinterfilter;
Gehäuse aus schlagfestem Kunststoff mit Schnellverschlusschrauben, wahlweise mit/ohne Display, mit Kabelverschraubung (optional M12-Steckverbinder nach DIN EN 61076-2-101).

Er misst die relative Feuchte und/oder die Temperatur der Luft und wandelt die Messgröße in ein Normsignal von 0 - 10 V oder 4...20 mA um. Er verfügt über vier umschaltbare Temperaturbereiche und findet Anwendung in nicht aggressiver, staubfreier Umgebung, in der Kälte-, Klima- Lüftungs- und Reinraumtechnik. Die Messumformer sind für die exakte Erfassung der Feuchte bestimmt. Es wird ein digitaler, langzeitstabiler Sensor als Messelement für die Feuchtemessung verwendet. Der Fühler ist werkseitig kalibriert, eine umgebungsbedingte Feinjustierung durch den Fachmann ist möglich.

AFF / AFTF (± 2,0%)
mit Kunststoff-Sinterfilter
(Standard)



AFF-20 / AFTF-20 (± 1,8%)
mit Kunststoff-Sinterfilter
(Standard)



AFF-25 / AFTF-25 (± 1,8%)
steckbarer Messkopf
mit Metall-Sinterfilter



TECHNISCHE DATEN

Spannungsversorgung:	24 V AC (± 20%) und 15...36 V DC bei U-Variante 15...36 V DC bei I-Variante, bürdenabhängig, Restwelligkeit stabilisiert ± 0,3 V
Bürde:	R_b (Ohm) = $(U_b - 14 V) / 0,02 A$ bei I-Variante, siehe Bürdendiagramm
Lastwiderstand:	$R_L > 5 k\Omega$ bei U-Variante
Leistungsaufnahme:	< 1,1 VA / 24 V DC; < 2,2 VA / 24 V AC
Sensoren:	digitaler Feuchtesensor, mit integriertem Temperatursensor, kleine Hysterese, hohe Langzeitstabilität

FEUCHTE

Messbereich Feuchte:	0...100% RH
zulässige Luftfeuchte:	< 95% RH, nicht kondensierende Luft
Genauigkeit Feuchte:	AFF / AFTF: typisch ± 2,0% (20...80% RH) bei +25 °C, sonst ± 3,0% AFF-20 / AFTF-20, AFF-25 / AFTF-25: typisch ± 1,8% (10...90% RH) bei +25 °C, sonst ± 2,0%
Ausgang Feuchte:	0 - 10 V bei U-Variante; 4...20 mA bei I-Variante

TEMPERATUR

Messbereich Temperatur:	Mehrbereichsumschaltung (siehe Tabelle) -35...+35 °C; -35...+75 °C; 0...+50 °C; 0...+80 °C
Umgebungstemperatur:	Lagerung -35...+85 °C; Betrieb -30...+80 °C, nicht kondensierend
Genauigkeit Temperatur:	AFF / AFTF: typisch ± 0,4 K bei +25 °C AFF-20 / AFTF-20, AFF-25 / AFTF-25: typisch ± 0,2 K bei +25 °C
Ausgang Temperatur:	0 - 10 V bei U-Variante; 4...20 mA bei I-Variante; AFTF-Uxx (passiver Temperatursensor) siehe Tabelle
elektrischer Anschluss:	2-, 3-, oder 4-Draht (siehe Anschlussbild), 0,14 - 1,5 mm ² , über Schraubklemmen
Kabelanschluss:	Kabelverschraubung aus Kunststoff (M 16 x 1,5; mit Zugentlastung, auswechselbar, max. Innendurchmesser 10,4 mm) oder M12-Steckverbinder nach DIN EN 61076-2-101 (optional)
Gehäuse:	Kunststoff, UV-beständig, Werkstoff Polyamid, 30% glaskugelverstärkt, mit Schnellverschlusschrauben (Schlitz / Kreuzschlitz-Kombination), Farbe Verkehrsweiß (ähnlich RAL 9016), Deckel für Display ist transparent!
Abmessungen Gehäuse:	126 x 90 x 50 mm (Tyr 2)
Schutzrohr:	aus Edelstahl V2A (1.4301), Ø 16 mm AFF / AFTF: NL = 55 mm AFF-20 / AFTF-20: NL = 137 mm AFF-25 / AFTF-25: NL = 88,5 mm
Sensorschutz:	AFF / AFTF, AFF-20 / AFTF-20: Kunststoff-Sinterfilter , Ø 16 mm, L = 35 mm, austauschbar (optional Metall-Sinterfilter, Ø 16 mm, L = 32 mm) AFF-25 / AFTF-25: steckbarer Messkopf (Fühler) aus Edelstahl V2A (1.4301) mit Metall-Sinterfilter , Ø 16 mm, L = 88,5 mm, austauschbar
Prozessanschluss:	mittels Schrauben
Langzeitstabilität:	± 1% / Jahr
Schutzklasse:	III (nach EN 60 730)
Schutzart:	IP 65 (nach EN 60 529)
Normen:	CE-Konformität nach EMV-Richtlinie 2014 / 30 / EU, nach EN 61326-1, nach EN 61326-2-3
Optional:	Display mit Beleuchtung , dreizeilig, Ausschnitt ca. 70 x 40 mm (B x H), zur Anzeige der IST-Temperatur und/oder IST-Feuchte

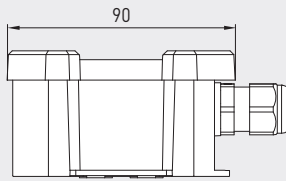
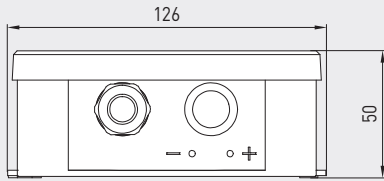
ZUBEHÖR

siehe letztes Kapitel



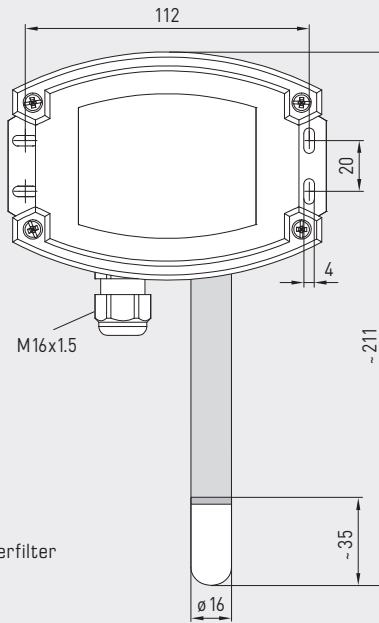
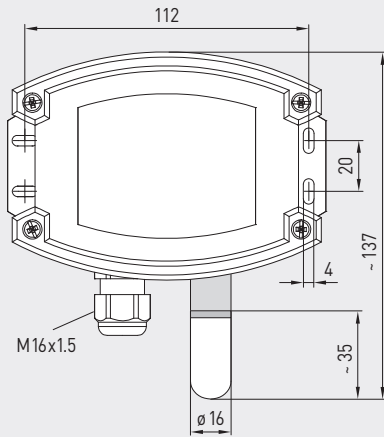
Maßzeichnung

AFF / AFTF
AFF-20 / AFTF-20



AFF / AFTF

AFF-20 / AFTF-20



SF-K
Kunststoff-Sinterfilter
(Standard)



SF-M
Metall-Sinterfilter
(optional)



M12-Steckverbinder
(optional)

AFF / AFTF ($\pm 2,0\%$)
mit Display und
Kunststoff-Sinterfilter
(Standard)

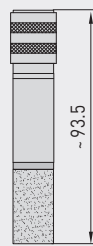
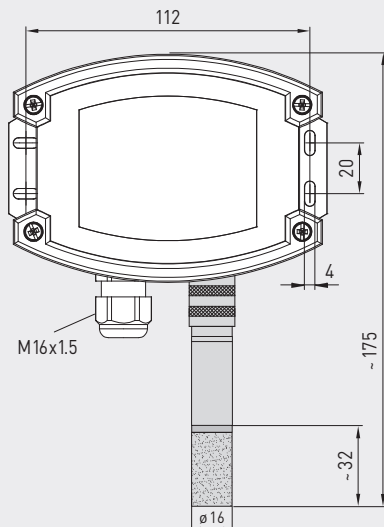


AFF-20 / AFTF-20 ($\pm 1,8\%$)
mit Display und
Kunststoff-Sinterfilter
(Standard)



Maßzeichnung

AFF-25 / AFTF-25

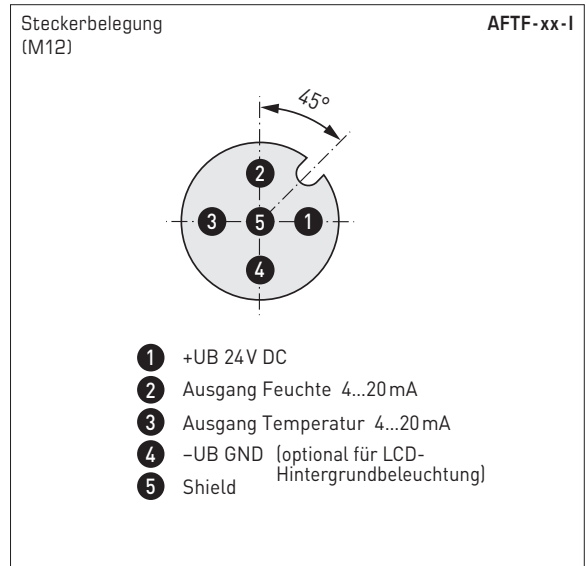
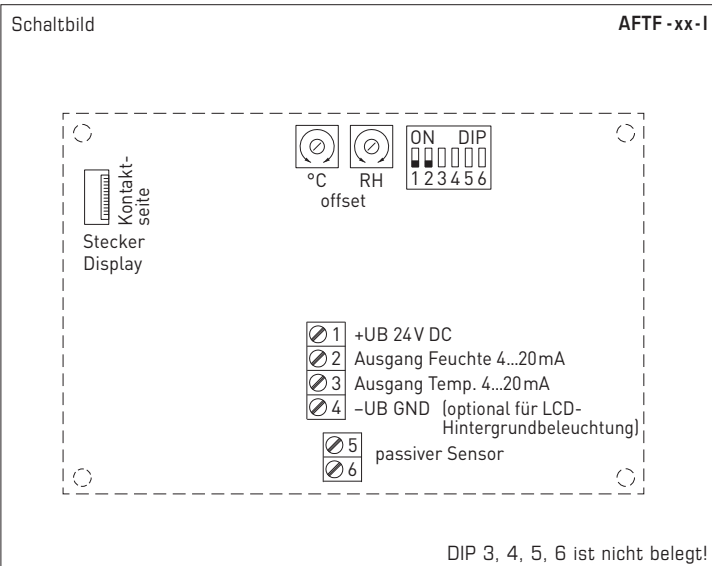
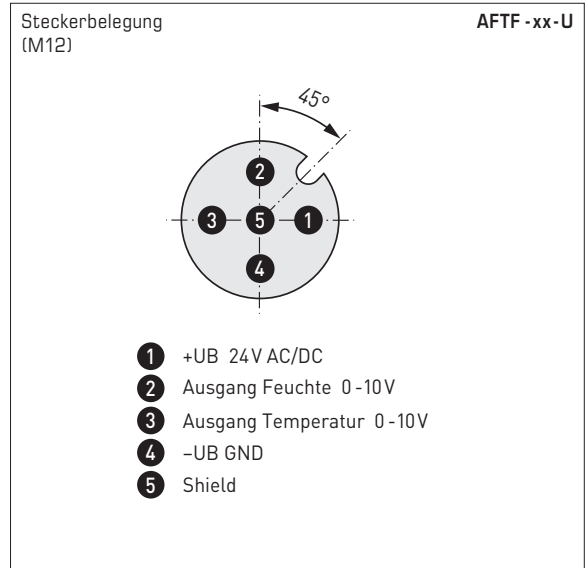
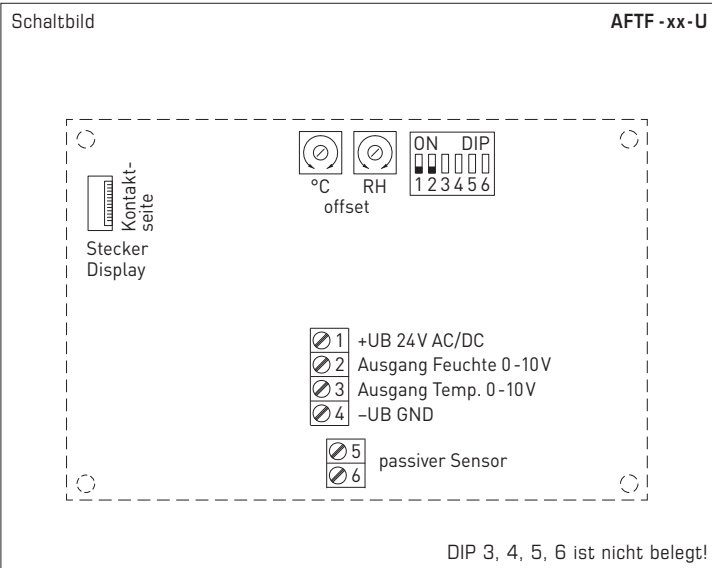


steckbarer
Messkopf
mit Metall-
Sinterfilter

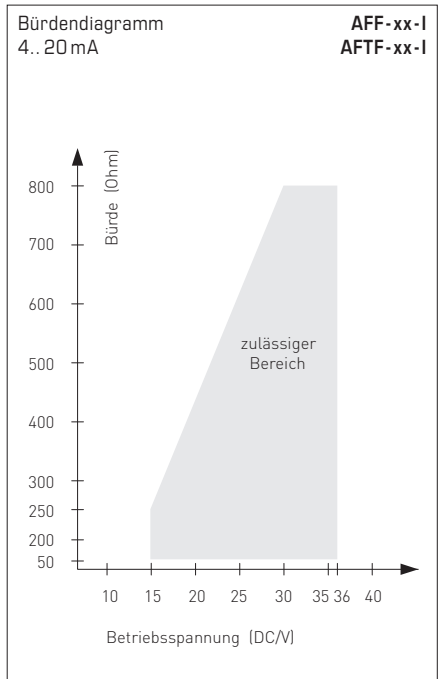
AFF-25 / AFTF-25 ($\pm 1,8\%$)
steckbarer Messkopf
mit Metall-Sinterfilter
und Display



Aufputz-Feuchte- und Temperaturfühler ($\pm 1,8\%$ / $\pm 2,0\%$),
kalibrierfähig, mit Mehrbereichumschaltung
und aktivem/passivem Ausgang



AFF-xx / AFTF-xx
mit Display,
aufklappbar





3-Leiter-Anschluss **AFF-xx-U**

- ⊘1 +UB 24V AC/DC
- ⊘2 Ausgang Feuchte 0-10V
- ⊘3 frei
- ⊘4 -UB-GND

2- oder 3-Leiter-Anschluss* **AFF-xx-I (Transmitter)**

- ⊘1 +UB 24V DC
- ⊘2 Ausgang Feuchte 4...20mA
- ⊘3 frei
- ⊘4 -UB-GND (optional für Hintergrundbeleuchtung)

4- oder 6-Leiteranschluss **AFTF-U (passiver Temperatursensor)**

- ⊘1 +UB 24V AC/DC
- ⊘2 Ausgang Feuchte 0-10V
- ⊘3 Ausgang Temp. 0-10V
- ⊘4 -UB-GND
- ⊘5 passives Element z.B. Pt1000, Ni1000, LM235Z
- ⊘6

4-Leiter-Anschluss **AFTF-xx-U**

- ⊘1 +UB 24V AC/DC
- ⊘2 Ausgang Feuchte 0-10V
- ⊘3 Ausgang Temp. 0-10V
- ⊘4 -UB-GND

3- oder 4-Leiter-Anschluss** **AFTF-xx-I (Transmitter)**

- ⊘1 +UB 24V DC
- ⊘2 Ausgang Feuchte 4...20mA
- ⊘3 Ausgang Temp. 4...20mA
- ⊘4 -UB-GND (optional für Hintergrundbeleuchtung)

4- oder 6-Leiteranschluss **AFTF-I (passiver Temperatursensor)**

- ⊘1 +UB 24V DC
- ⊘2 Ausgang Feuchte 4...20mA
- ⊘3 Ausgang Temp. 4...20mA
- ⊘4 -UB-GND (optional für Hintergrundbeleuchtung)
- ⊘5 passives Element z.B. Pt1000, Ni1000, LM235Z
- ⊘6

Temperatur-Messbereiche (einstellbar)	DIP 1	DIP 2
-35...+75 °C	ON	ON
-35...+35 °C	OFF	OFF
0...+50 °C (default)	OFF	ON
0...+80 °C	ON	OFF

Anschluss*:
2-Leiter-Anschluss für Geräte ohne/mit Display (unbeleuchtet)
3-Leiter-Anschluss für Geräte mit beleuchtetem Display

Anschluss**:
3-Leiter-Anschluss für Geräte ohne/mit Display (unbeleuchtet)
4-Leiter-Anschluss für Geräte mit beleuchtetem Display

Bei der **I-Variante** ist der Feuchtepfd zwingend anzuschließen!

Temperaturtabelle
MB: -35...+75 °C

°C	U _A [V]	I _A [mA]
-35	0,0	4,0
-30	0,5	4,7
-25	0,9	5,5
-20	1,4	6,2
-15	1,8	6,9
-10	2,3	7,6
-5	2,7	8,4
0	3,2	9,1
5	3,6	9,8
10	4,1	10,5
15	4,5	11,3
20	5,0	12,0
25	5,5	12,7
30	5,9	13,5
35	6,4	14,2
40	6,8	14,9
45	7,3	15,6
50	7,7	16,4
55	8,2	17,1
60	8,6	17,8
65	9,1	18,5
70	9,5	19,2
75	10,0	20,0

Temperaturtabelle
MB: -35...+35 °C

°C	U _A [V]	I _A [mA]
-35	0,0	4,0
-30	0,7	5,1
-25	1,4	6,3
-20	2,1	7,4
-15	2,9	8,6
-10	3,6	9,7
-5	4,3	10,9
0	5,0	12,0
5	5,7	13,1
10	6,4	14,3
15	7,1	15,4
20	7,9	16,6
25	8,6	17,7
30	9,3	18,9
35	10,0	20,0

Temperaturtabelle
MB: 0...+50 °C

°C	U _A [V]	I _A [mA]
0	0,0	4,0
5	1,0	5,6
10	2,0	7,2
15	3,0	8,8
20	4,0	10,4
25	5,0	12,0
30	6,0	13,6
35	7,0	15,2
40	8,0	16,8
45	9,0	18,4
50	10,0	20,0

Temperaturtabelle
MB: 0...+80 °C

°C	U _A [V]	I _A [mA]
0	0,0	4,0
5	0,6	5,0
10	1,3	6,0
15	1,9	7,0
20	2,5	8,0
25	3,1	9,0
30	3,8	10,0
35	4,4	11,0
40	5,0	12,0
45	5,6	13,0
50	6,3	14,0
55	6,9	15,0
60	7,5	16,0
65	8,1	17,0
70	8,8	18,0
75	9,4	19,0
80	10,0	20,0

Feuchtetabelle
MB: 0...100 % RH

% RH	U _A [V]	I _A [mA]
0	0,0	4,0
5	0,5	4,8
10	1,0	5,6
15	1,5	6,4
20	2,0	7,2
25	2,5	8,0
30	3,0	8,8
35	3,5	9,6
40	4,0	10,4
45	4,5	11,2
50	5,0	12,0
55	5,5	12,8
60	6,0	13,6
65	6,5	14,4
70	7,0	15,2
75	7,5	16,0
80	8,0	16,8
85	8,5	17,6
90	9,0	18,4
95	9,5	19,2
100	10,0	20,0

Aufputz-Feuchte- und Temperaturfühler ($\pm 2,0\%$),
kalibrierfähig, mit Mehrbereichsumschaltung
und aktivem/passivem Ausgang

AFF / AFTF ($\pm 2,0\%$)
mit Kabelverschraubung



WS-03
Wetter- und
Sonnenschutz

HYGRASGARD® AFF Aufputz-Feuchtefühler ($\pm 2,0\%$), *Standard*
HYGRASGARD® AFTF Aufputz-Feuchte- und Temperaturfühler ($\pm 2,0\%$), *Standard*

Typ / WG02	Messbereich / Anzeige Feuchte	Anzeige Temperatur	Ausgang Feuchte	Temperatur	Display	Art.-Nr.	Preis
AFF							
AFF-I	0...100% RH	-	4...20 mA	-		1201-7112-0000-000	203,87 €
AFF-I LCD	0...100% RH	-	4...20 mA	-	■	1201-7112-0400-000	258,42 €
AFF-U	0...100% RH	-	0-10V	-		1201-7111-0000-000	203,87 €
AFF-U LCD	0...100% RH	-	0-10V	-	■	1201-7111-0400-000	258,42 €
AFTF							
AFTF-I	0...100% RH	-35...+75 °C -35...+35 °C 0...+50 °C 0...+80 °C	4...20 mA	4...20 mA		1201-7112-1000-000	223,64 €
AFTF-I LCD	0...100% RH	(4x wie oben)	4...20 mA	4...20 mA	■	1201-7112-1400-000	278,19 €
AFTF-U	0...100% RH	-35...+75 °C -35...+35 °C 0...+50 °C 0...+80 °C	0-10V	0-10V		1201-7111-1000-000	223,64 €
AFTF-U LCD	0...100% RH	(4x wie oben)	0-10V	0-10V	■	1201-7111-1400-000	278,19 €
Gehäusevariante:	Kabelanschluss mit Kabelverschraubung (M12-Steckverbinder auf Anfrage)						

HYGRASGARD® AFTF-U xx Aufputz-Feuchte- und Temperaturfühler ($\pm 2,0\%$), *Standard*
(passiver Temperatursensor)

Typ / WG02	Messbereich / Anzeige Feuchte	Anzeige Temperatur	Ausgang Feuchte	Temperatur	Art.-Nr.	Preis	
AFTF-U xx	Pt, Ni, LM235Z, NTC		(aktiv / passiv)				
AFTF-U Pt100	0...100% RH	-35...+75 °C -35...+35 °C 0...+50 °C 0...+80 °C	0-10V	0-10V + Pt100	1201-7111-2001-000	225,00 €	
AFTF-U Pt1000	0...100% RH	(4x wie oben)	0-10V	0-10V + Pt1000	1201-7111-2005-000	226,37 €	
AFTF-U Ni1000	0...100% RH	(4x wie oben)	0-10V	0-10V + Ni1000	1201-7111-2009-000	227,05 €	
AFTF-U NiTK	0...100% RH	(4x wie oben)	0-10V	0-10V + Ni1000TK5000	1201-7111-2010-000	227,73 €	
AFTF-U LM235Z	0...100% RH	(4x wie oben)	0-10V	0-10V + LM235Z , 10mV / K	1201-7111-2021-000	226,50 €	
AFTF-U NTC1,8K	0...100% RH	(4x wie oben)	0-10V	0-10V + NTC 1,8 kOhm	1201-7111-2012-000	227,46 €	
AFTF-U NTC10K	0...100% RH	(4x wie oben)	0-10V	0-10V + NTC 10 kOhm	1201-7111-2015-000	224,33 €	
AFTF-U NTC20K	0...100% RH	(4x wie oben)	0-10V	0-10V + NTC 20 kOhm	1201-7111-2016-000	224,33 €	
Gehäusevariante:	Kabelanschluss mit Kabelverschraubung (M12-Steckverbinder auf Anfrage)						



S+S REGELTECHNIK

HYGRASGARD® AFF-25
HYGRASGARD® AFTF-25

Aufputz-Feuchte- und Temperaturfühler ($\pm 1,8\%$),
kalibrierfähig, mit Mehrbereichsumschaltung
und aktivem Ausgang



AFF-25 / AFTF-25 ($\pm 1,8\%$)
mit Kabelverschraubung



HYGRASGARD® AFF-25		Aufputz-Feuchtefühler, steckbar ($\pm 1,8\%$), <i>Deluxe</i>				
HYGRASGARD® AFTF-25		Aufputz-Feuchte- und Temperaturfühler, steckbar ($\pm 1,8\%$), <i>Deluxe</i>				
Typ/WG02	Messbereich/Anzeige	Ausgang	Display	Art.-Nr.	Preis	
	Feuchte	Temperatur	Feuchte	Temperatur		
AFF-25						
AFF-25-I	0...100% RH	–	4...20 mA	–	1201-7132-0000-101 381,82 €	
AFF-25-I LCD	0...100% RH	–	4...20 mA	–	■ 1201-7132-0400-101 435,19 €	
AFF-25-U	0...100% RH	–	0-10 V	–	1201-7131-0000-101 381,82 €	
AFF-25-U LCD	0...100% RH	–	0-10 V	–	■ 1201-7131-0400-101 435,19 €	
AFTF-25						
AFTF-25-I	0...100% RH	–35...+75 °C –35...+35 °C 0...+50 °C 0...+80 °C	4...20 mA	4...20 mA	1201-7132-1000-101 405,00 €	
AFTF-25-I LCD	0...100% RH	(4x wie oben)	4...20 mA	4...20 mA	■ 1201-7132-1400-101 458,38 €	
AFTF-25-U	0...100% RH	–35...+75 °C –35...+35 °C 0...+50 °C 0...+80 °C	0-10 V	0-10 V	1201-7131-1000-101 405,00 €	
AFTF-25-U LCD	0...100% RH	(4x wie oben)	0-10 V	0-10 V	■ 1201-7131-1400-101 458,38 €	
Gehäusevariante:	Kabelanschluss mit Kabelverschraubung (M12-Steckverbinder auf Anfrage)					

ZUBEHÖR					
SF-M	Metall-Sinterfilter, Ø 16 mm, L = 32 mm, austauschbar, aus Edelstahl V4A (1.4404)			7000-0050-2200-100	45,34 €
MSK-25	steckbarer Messkopf (Fühler), aus Edelstahl V2A (1.4301), Metall-Sinterfilter, Ø 16 mm, L = 88,5 mm, austauschbar, als Austauschelement für AFF-25 / AFTF-25			7201-1131-0000-000	230,46 €
WS-01	Sonnen- und Ballwurfschutz, 184 x 180 x 80 mm, aus Edelstahl V2A (1.4301)			7100-0040-2000-000	34,03 €
WS-03	Wetter- und Sonnenschutz, 200 x 180 x 150 mm, aus Edelstahl V2A (1.4301)			7100-0040-6000-000	47,92 €

weitere Informationen siehe letztes Kapitel!

Aufputz-Feuchte- und Temperaturfühler ($\pm 1,8\%$),
kalibrierfähig, mit Mehrbereichsumschaltung
und aktivem Ausgang

AFTF-20-Q ($\pm 1,8\%$)
mit M12-Steckverbinder



HYGRASGARD® AFTF-20-Q Aufputz-Feuchte- und Temperaturfühler ($\pm 1,8\%$), *Premium*
(mit M12-Steckverbinder)

Typ / WG02	Messbereich / Anzeige Feuchte	Anzeige Temperatur	Ausgang Feuchte	Ausgang Temperatur	Display ● = Q	Art.-Nr.	Preis
AFTF-20-Q							
AFTF-20-I Q	0...100% RH	-35...+75 °C -35...+35 °C 0...+50 °C 0...+80 °C	4...20 mA	4...20 mA	●	2003-6121-2100-001	328,60 €
AFTF-20-I Q LCD	0...100% RH	(4x wie oben)	4...20 mA	4...20 mA	● ■	2003-6122-2100-001	380,41 €
AFTF-20-U Q	0...100% RH	-35...+75 °C -35...+35 °C 0...+50 °C 0...+80 °C	0-10V	0-10V	●	2003-6121-1100-001	328,60 €
AFTF-20-U Q LCD	0...100% RH	(4x wie oben)	0-10V	0-10V	● ■	2003-6122-1100-001	380,41 €
Gehäusevariante "Q":		Kabelanschluss mit M12-Steckverbinder (Einbaustecker, 5-polig, A-Kodierung)					

ZUBEHÖR

SF-M	Metall-Sinterfilter, Ø 16 mm, L = 32 mm, austauschbar, aus Edelstahl V4A (1.4404)	7000-0050-2200-100	45,34 €
-------------	--	--------------------	----------------

weitere Informationen siehe Kapitel Zubehör!



S+S REGELTECHNIK

HYGRASGARD® AFF-20
HYGRASGARD® AFTF-20

Aufputz-Feuchte- und Temperaturfühler ($\pm 1,8\%$),
kalibrierfähig, mit Mehrbereichsumschaltung
und aktivem Ausgang



AFF-20 / AFTF-20 ($\pm 1,8\%$)
mit Kabelverschraubung



HYGRASGARD® AFF-20		Aufputz-Feuchtefühler ($\pm 1,8\%$), <i>Premium</i> (mit Kabelverschraubung)					
Typ / WG02	Messbereich / Anzeige Feuchte	Anzeige Temperatur	Ausgang Feuchte	Temperatur	Display	Art.-Nr.	Preis
AFF-20							
AFF-20-I	0...100% RH	–	4... 20 mA	–		1201-7112-0000-201	258,42 €
AFF-20-I LCD	0...100% RH	–	4... 20 mA	–	■	1201-7112-0400-201	312,96 €
AFF-20-U	0...100% RH	–	0-10 V	–		1201-7111-0000-201	258,42 €
AFF-20-U LCD	0...100% RH	–	0-10 V	–	■	1201-7111-0400-201	312,96 €
Gehäusevariante:	Kabelanschluss mit Kabelverschraubung (M12-Steckverbinder auf Anfrage)						

HYGRASGARD® AFTF-20		Aufputz-Feuchte- und Temperaturfühler ($\pm 1,8\%$), <i>Premium</i> (mit Kabelverschraubung)					
Typ / WG02	Messbereich / Anzeige Feuchte	Anzeige Temperatur	Ausgang Feuchte	Temperatur	Display	Art.-Nr.	Preis
AFTF-20							
AFTF-20-I	0...100% RH	–35...+75 °C –35...+35 °C 0...+50 °C 0...+80 °C	4... 20 mA	4... 20 mA		1201-7112-1000-201	283,68 €
AFTF-20-I LCD	0...100% RH	(4x wie oben)	4... 20 mA	4... 20 mA	■	1201-7112-1400-201	335,52 €
AFTF-20-U	0...100% RH	–35...+75 °C –35...+35 °C 0...+50 °C 0...+80 °C	0-10 V	0-10 V		1201-7111-1000-201	283,68 €
AFTF-20-U LCD	0...100% RH	(4x wie oben)	0-10 V	0-10 V	■	1201-7111-1400-201	335,52 €
Gehäusevariante:	Kabelanschluss mit Kabelverschraubung (M12-Steckverbinder siehe AFTF-20-Q)						

ZUBEHÖR								
SF-M	Metall-Sinterfilter, Ø 16 mm, L = 32 mm, austauschbar, aus Edelstahl V4A (1.4404)						7000-0050-2200-100	45,34 €
weitere Informationen siehe Kapitel Zubehör!								