

**Sonde di umidità e temperatura da parete (± 1,8% / ± 2,0%),
calibrabili, con diverse opzioni di configurazione
e uscita attiva/passiva**

Sensore di umidità e/temperatura calibrabile **HYGRASGARD® AFF/AFTF** (± 2,0%) e **AFF-20/AFTF-20** (± 1,8%) con filtro sinterizzato in plastica (come opzione filtro sinterizzato in metallo) o **AFF-25/AFTF-25** (± 1,8%) con testina di misura a innesto con filtro sinterizzato in metallo; involucro in plastica antiurto con viti a chiusura rapida, a scelta con / senza display, con avvistamento cavo (come opzione connettore M12 secondo DIN EN 61076-2-101).

Misura l'umidità relativa e/o la temperatura dell'aria; trasforma le grandezze di misura in un segnale normalizzato di 0-10V o 4...20mA. Dispone di quattro range di temperatura configurabili e viene utilizzato in ambienti non aggressivi, senza polvere, in impianti di refrigerazione, climatizzazione, aerazione e di camere bianche. L'umidità relativa (in % di u. r.) è il quoziente tra la pressione parziale di vapore acqueo e la pressione di vapore saturo alla relativa temperatura del gas. I trasmettitori di misura sono concepiti per il rilevamento preciso dell'umidità. Come elemento di misura per il rilevamento dell'umidità viene usato un sensore digitale e stabile a lungo termine. La sonda è calibrata in fabbrica; a seconda delle specifiche condizioni ambientali, è possibile l'aggiustamento di precisione da parte di uno specialista.

DATI TECNICI

Alimentazione di tensione:	24 V AC (± 20%); 15...36 V DC nella variante U 15...36 V DC nella variante I, a seconda del carico, ondulazione residua stabilizzata ± 0,3V
Carico:	R_a (Ohm) = $(U_b - 14V) / 0,02A$ nella variante I, vedi diagramma carico
Resistenza di carico:	$R_L > 5k\Omega$ nella variante U
Potenza assorbita:	< 1,1 VA / 24 V DC; < 2,2 VA / 24 V AC
Sensori:	sensore di umidità digitale, con sensore di temperatura integrato, bassa isteresi, alta stabilità a lungo termine
UMIDITÀ	
Range di misura umidità:	0...100% u. r.
Umidità dell'aria consentita:	< 95 % u. r., aria senza condensa
Precisione umidità:	AFF / AFTF: tipico ± 2,0% (20...80% u. r.) a +25 °C, altrimenti ± 3,0% AFF-20 / AFTF-20, AFF-25 / AFTF-25: tipico ± 1,8% (10...90% u. r.) a +25 °C, altrimenti ± 2,0%
Uscita Umidità:	0-10V nella variante U; 4...20 mA nella variante I
TEMPERATURA	
Range di misura temperatura:	diverse opzioni di configurazione (vedi tabella) -35...+35 °C; -35...+75 °C; 0...+50 °C; 0...+80 °C
Temperatura ambiente:	conservazione -35...+85 °C; esercizio -30...+80 °C, non condensante
Precisione temperatura:	AFF / AFTF: tipico ± 0,4 K a +25 °C AFF-20 / AFTF-20, AFF-25 / AFTF-25: tipico ± 0,2 K a +25 °C
Uscita temperatura:	0-10V nella variante U; 4...20 mA nella variante I; AFTF-Uxx (sensore di temperatura passivo) vedi tabella
Collegamento elettrico:	2, 3 o 4 fili (vedi schema di collegamento), 0,14 - 1,5 mm ² , tramite morsetti a vite
Collegamento cavo:	avvistamento cavo in plastica (M 16 x 1,5; con scarico della trazione, intercambiabile, diametro interno max. 10,4 mm) o connettore M12 secondo DIN EN 61076-2-101 (come opzione)
Involucro:	plastica, resistente ai raggi UV, materiale poliammidico, rinforzato al 30% con sfere di vetro, con viti a chiusura rapida (combinazione intaglio/impronta a croce), colore bianco traffico (simile a RAL 9016), il coperchio per il display è trasparente!
Dimensioni involucro:	126 x 90 x 50 mm (Tyr 2)
Tubo di protezione:	in acciaio inox V2A (1.4301), Ø 16 mm AFF / AFTF: NL = 55 mm AFF-20 / AFTF-20: NL = 137 mm AFF-25 / AFTF-25: NL = 88,5 mm
Protezione sensore:	AFF / AFTF, AFF-20 / AFTF-20: filtro sinterizzato in plastica , Ø 16 mm, L = 35 mm, intercambiabile (come opzione filtro sinterizzato in metallo, Ø 16 mm, L = 32 mm) AFF-25 / AFTF-25: testina di misura ad innesto (sonda) in acciaio inox V2A (1.4301) con filtro sinterizzato in metallo , Ø 16 mm, L = 88,5 mm, intercambiabile
Collegamento di processo:	con viti
Stabilità a lungo termine:	± 1% / anno
Classe di protezione:	III (secondo EN 60 730)
Grado di protezione:	IP 65 (secondo EN 60 529)
Norme:	conformità CE secondo la direttiva CEM 2014 / 30 / EU, secondo EN 61326-1, secondo EN 61326-2-3
Come opzione:	display illuminato , a tre righe, dimensioni ca. 70 x 40 mm (L x A), per l'indicazione della temperatura e/o dell'umidità effettiva
ACCESSORI	vedi ultimo capitolo

AFF / AFTF (± 2,0%)
con filtro sinterizzato in plastica
(standard)



AFF-20 / AFTF-20 (± 1,8%)
con filtro sinterizzato in plastica
(standard)



AFF-25 / AFTF-25 (± 1,8%)
testina di misura a innesto
con filtro sinterizzato in metallo





S+S REGELTECHNIK

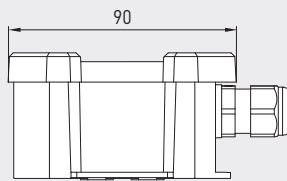
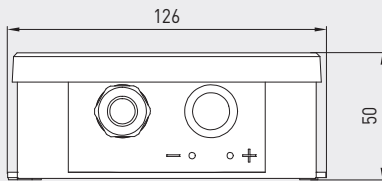
HYGRASGARD® AFF-xx
HYGRASGARD® AFTF-xx

Sonde di umidità e temperatura da parete ($\pm 1,8\%$ / $\pm 2,0\%$),
calibrabili, con diverse opzioni di configurazione
e uscita attiva/passiva

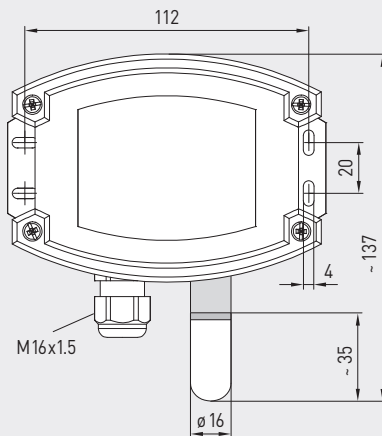


Disegno quotato

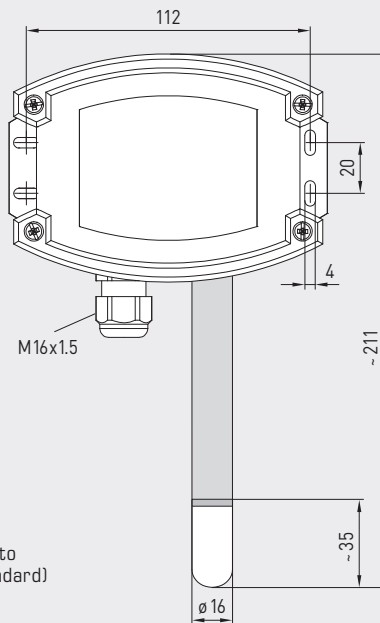
AFF / AFTF
AFF-20 / AFTF-20



AFF / AFTF



AFF-20 / AFTF-20



SF-K
Filtro sinterizzato
in plastica (standard)



SF-M
Filtro sinterizzato
in metallo (come opzione)



connettore M12
(come opzione)

AFF / AFTF ($\pm 2,0\%$)
con display e
filtro sinterizzato in plastica
(standard)

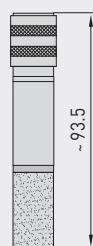
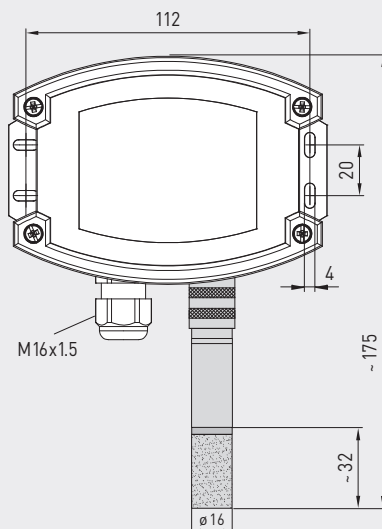


AFF-20 / AFTF-20 ($\pm 1,8\%$)
con display e
filtro sinterizzato in metallo
(standard)



Disegno quotato

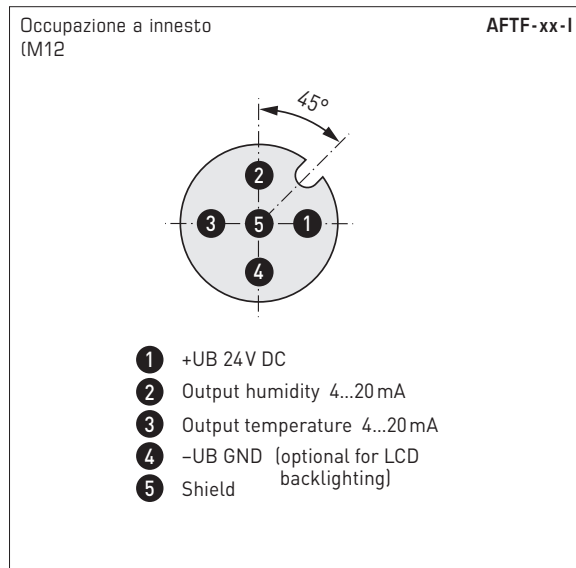
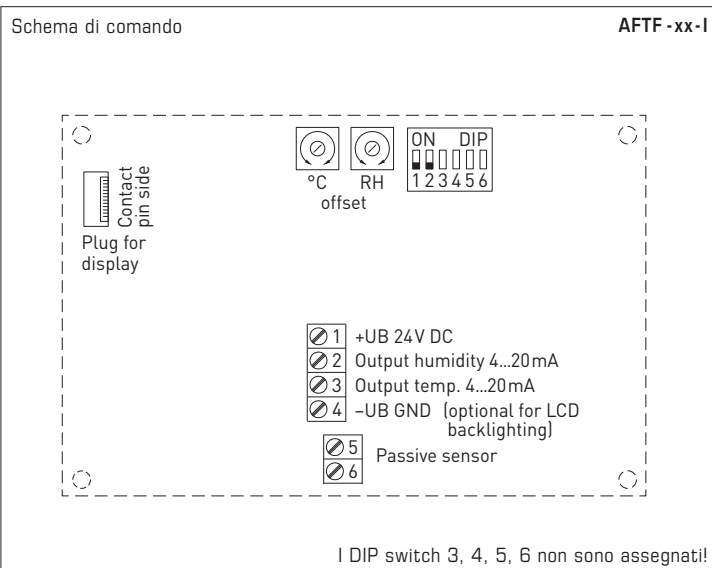
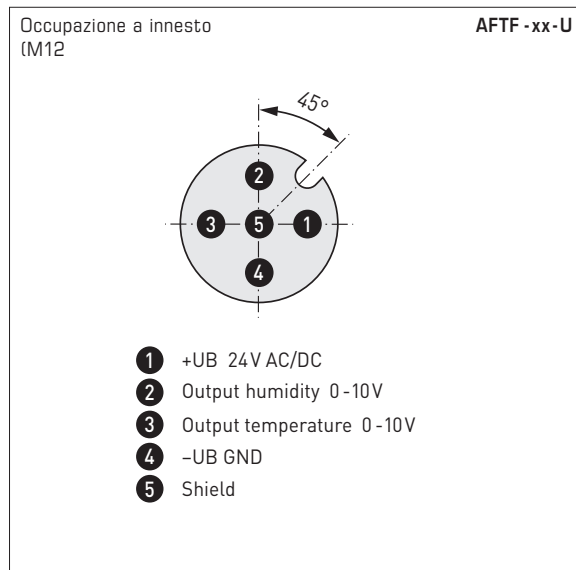
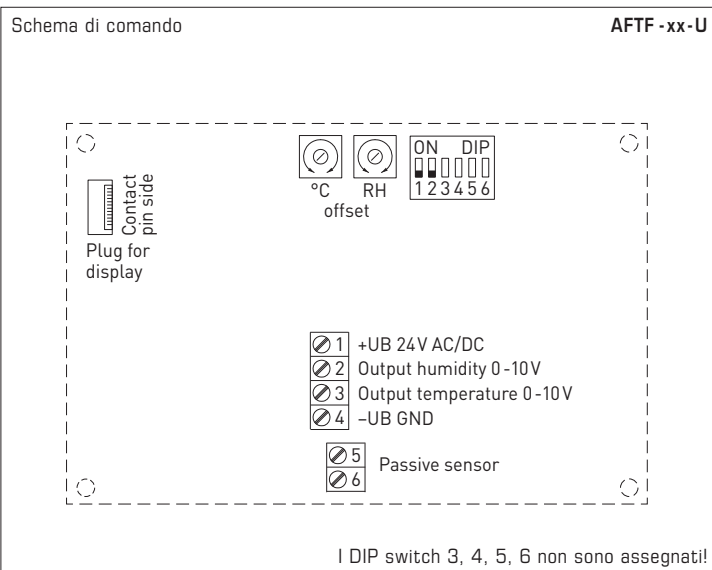
AFF-25 / AFTF-25



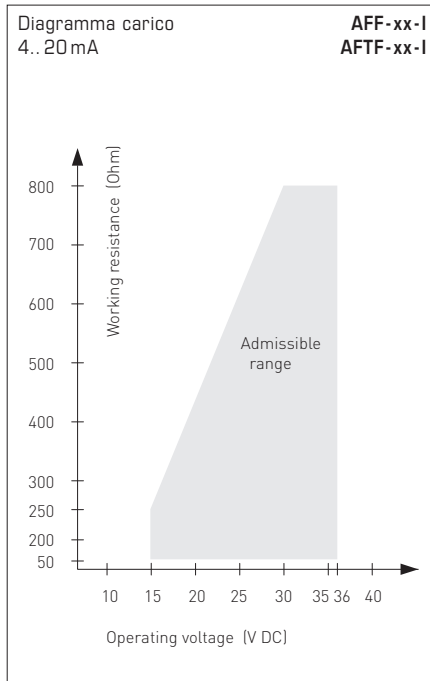
testina di misura
a innest
con filtro sinterizzato
in metallo

AFF-25 / AFTF-25 ($\pm 1,8\%$)
testina di misura a innest
con filtro sinterizzato in metallo
e display





AFF-xx / AFTF-xx
con display,
ribaltabile





Collegamento a 3 conduttori **AFF-xx-U**

1	+UB 24V AC/DC
2	Output humidity 0-10V
3	Free
4	-UB-GND

Collegamento a 2 o 3 conduttori * **AFF-xx-I (trasmettitore)**

1	+UB 24V DC
2	Output humidity 4...20mA
3	Free
4	-UB-GND (optional for backlighting)

Collegamento a 4 o 6 conduttori **AFTF-U (sensore di temperatura passivo)**

1	+UB 24V AC/DC
2	Output humidity 0-10V
3	Output temperature 0-10V
4	-UB-GND
5	Passive element
6	e.g. Pt1000, Ni1000, LM235Z

Collegamento a 4 conduttori **AFTF-xx-U**

1	+UB 24V AC/DC
2	Output humidity 0-10V
3	Output temperature 0-10V
4	-UB-GND

Collegamento a 3 o 4 conduttori ** **AFTF-xx-I (trasmettitore)**

1	+UB 24V DC
2	Output humidity 4...20mA
3	Output temp. 4...20mA
4	-UB-GND (optional for backlighting)

Collegamento a 4 o 6 conduttori **AFTF-I (sensore di temperatura passivo)**

1	+UB 24V DC
2	Output humidity 4...20mA
3	Output temp. 4...20mA
4	-UB-GND (optional for backlighting)
5	Passive element
6	e.g. Pt1000, Ni1000, LM235Z

Range di temperatura (regolabili)	DIP 1	DIP 2
-35...+75 °C	ON	ON
-35...+35 °C	OFF	OFF
0...+50 °C (default)	OFF	ON
0...+80 °C	ON	OFF

Collegamento*:
collegamento a 2 conduttori per apparecchi senza / con display (senza illuminazione)
collegamento a 3 conduttori per apparecchi con display illuminato

Collegamento**:
collegamento a 3 conduttori per apparecchi senza / con display (senza illuminazione)
collegamento a 4 conduttori per apparecchi con display illuminato

Nella variante I bisogna collegare assolutamente il percorso dell'umidità!

Tabella temperatura

Range di misura:

-35...+75 °C

°C	U _A [V]	I _A [mA]
-35	0,0	4,0
-30	0,5	4,7
-25	0,9	5,5
-20	1,4	6,2
-15	1,8	6,9
-10	2,3	7,6
-5	2,7	8,4
0	3,2	9,1
5	3,6	9,8
10	4,1	10,5
15	4,5	11,3
20	5,0	12,0
25	5,5	12,7
30	5,9	13,5
35	6,4	14,2
40	6,8	14,9
45	7,3	15,6
50	7,7	16,4
55	8,2	17,1
60	8,6	17,8
65	9,1	18,5
70	9,5	19,2
75	10,0	20,0

Tabella temperatura

Range di misura:

-35...+35 °C

°C	U _A [V]	I _A [mA]
-35	0,0	4,0
-30	0,7	5,1
-25	1,4	6,3
-20	2,1	7,4
-15	2,9	8,6
-10	3,6	9,7
-5	4,3	10,9
0	5,0	12,0
5	5,7	13,1
10	6,4	14,3
15	7,1	15,4
20	7,9	16,6
25	8,6	17,7
30	9,3	18,9
35	10,0	20,0

Tabella temperatura

Range di misura:

0...+50 °C

°C	U _A [V]	I _A [mA]
0	0,0	4,0
5	1,0	5,6
10	2,0	7,2
15	3,0	8,8
20	4,0	10,4
25	5,0	12,0
30	6,0	13,6
35	7,0	15,2
40	8,0	16,8
45	9,0	18,4
50	10,0	20,0

Tabella temperatura

Range di misura:

0...+80 °C

°C	U _A [V]	I _A [mA]
0	0,0	4,0
5	0,6	5,0
10	1,3	6,0
15	1,9	7,0
20	2,5	8,0
25	3,1	9,0
30	3,8	10,0
35	4,4	11,0
40	5,0	12,0
45	5,6	13,0
50	6,3	14,0
55	6,9	15,0
60	7,5	16,0
65	8,1	17,0
70	8,8	18,0
75	9,4	19,0
80	10,0	20,0

Tabella umidità

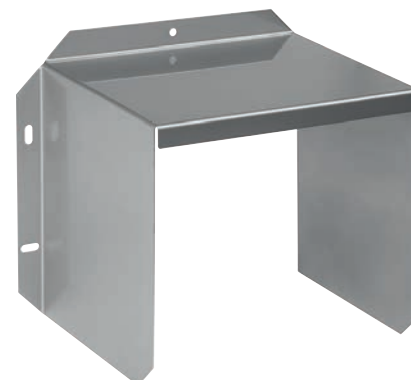
Range di misura:

0...100% u. r.

% u. r.	U _A [V]	I _A [mA]
0	0,0	4,0
5	0,5	4,8
10	1,0	5,6
15	1,5	6,4
20	2,0	7,2
25	2,5	8,0
30	3,0	8,8
35	3,5	9,6
40	4,0	10,4
45	4,5	11,2
50	5,0	12,0
55	5,5	12,8
60	6,0	13,6
65	6,5	14,4
70	7,0	15,2
75	7,5	16,0
80	8,0	16,8
85	8,5	17,6
90	9,0	18,4
95	9,5	19,2
100	10,0	20,0

Sonde di umidità e temperatura da parete ($\pm 2,0\%$),
calibrabili, con diverse opzioni di configurazione
e uscita attiva/passiva

AFF / AFTF ($\pm 2,0\%$)
con avvitamento cavo



WS-03
Protezione da intemperie e
irraggiamento solare

HYGRASGARD® AFF Sonde di umidità da parete ($\pm 2,0\%$), *Standard*
HYGRASGARD® AFTF Sonde di umidità e temperatura da parete ($\pm 2,0\%$), *Standard*

Tipo/WG02	Range di misura/indicazione		Uscita		Display	N. art.	Prezzo
	Umidità	Temperatura	Umidità	Temperatura			
AFF							
AFF-I	0...100% u. r.	-	4...20 mA	-		1201-7112-0000-000	203,87 €
AFF-I LCD	0...100% u. r.	-	4...20 mA	-	■	1201-7112-0400-000	258,42 €
AFF-U	0...100% u. r.	-	0-10 V	-		1201-7111-0000-000	203,87 €
AFF-U LCD	0...100% u. r.	-	0-10 V	-	■	1201-7111-0400-000	258,42 €
AFTF							
AFTF-I	0...100% u. r.	-35...+75 °C -35...+35 °C 0...+50 °C 0...+80 °C	4...20 mA	4...20 mA		1201-7112-1000-000	223,64 €
AFTF-I LCD	0...100% u. r.	(4x come sopra)	4...20 mA	4...20 mA	■	1201-7112-1400-000	278,19 €
AFTF-U	0...100% u. r.	-35...+75 °C -35...+35 °C 0...+50 °C 0...+80 °C	0-10 V	0-10 V		1201-7111-1000-000	223,64 €
AFTF-U LCD	0...100% u. r.	(4x come sopra)	0-10 V	0-10 V	■	1201-7111-1400-000	278,19 €
 Variante di involucro:	Collegamento cavo con avvitamento cavo (connettore M12 su richiesta)						

HYGRASGARD® AFTF-U xx Sonde di umidità e temperatura da parete ($\pm 2,0\%$), *Standard*
(sensore di temperatura passivo)

Tipo/WG02	Range di misura/indicazione		Uscita		N. art.	Prezzo
	Umidità	Temperatura	Umidità	Temperatura		
AFTF-U xx		Pt, Ni, LM235Z, NTC		(attiva / passiva)		
AFTF-U Pt100	0...100% u. r.	-35...+75 °C -35...+35 °C 0...+50 °C 0...+80 °C	0-10 V	0-10 V + Pt100	1201-7111-2001-000	225,00 €
AFTF-U Pt1000	0...100% u. r.	(4x come sopra)	0-10 V	0-10 V + Pt1000	1201-7111-2005-000	226,37 €
AFTF-U Ni1000	0...100% u. r.	(4x come sopra)	0-10 V	0-10 V + Ni1000	1201-7111-2009-000	227,05 €
AFTF-U NiTK	0...100% u. r.	(4x come sopra)	0-10 V	0-10 V + Ni1000TK5000	1201-7111-2010-000	227,73 €
AFTF-U LM235Z	0...100% u. r.	(4x come sopra)	0-10 V	0-10 V + LM235Z , 10mV/K	1201-7111-2021-000	226,50 €
AFTF-U NTC1,8K	0...100% u. r.	(4x come sopra)	0-10 V	0-10 V + NTC 1,8 kOhm	1201-7111-2012-000	227,46 €
AFTF-U NTC10K	0...100% u. r.	(4x come sopra)	0-10 V	0-10 V + NTC 10 kOhm	1201-7111-2015-000	224,33 €
AFTF-U NTC20K	0...100% u. r.	(4x come sopra)	0-10 V	0-10 V + NTC 20 kOhm	1201-7111-2016-000	224,33 €
 Variante di involucro:	Collegamento cavo con avvitamento cavo (connettore M12 su richiesta)					



S+S REGELTECHNIK

HYGRASGARD® AFF-25
HYGRASGARD® AFTF-25Sonde di umidità e temperatura da parete ($\pm 1,8\%$),
calibrabili, con diverse opzioni di configurazione
e uscita attivaAFF-25 / AFTF-25 ($\pm 1,8\%$)
con avvitamento cavo

HYGRASGARD® AFF-25		Sonde di umidità da parete, a innesto ($\pm 1,8\%$), <i>Deluxe</i>					N. art.	Prezzo
HYGRASGARD® AFTF-25		Sonde di umidità e temperatura da parete, a innesto ($\pm 1,8\%$), <i>Deluxe</i>						
Tipo / WG02	Range di misura / indicazione	Uscita	Display	N. art.		Prezzo		
	Umidità	Temperatura	Umidità	Temperatura				
AFF-25								
AFF-25-I	0...100% u. r.	-	4...20 mA	-	1201-7132-0000-101	381,82 €		
AFF-25-I LCD	0...100% u. r.	-	4...20 mA	-	■ 1201-7132-0400-101	435,19 €		
AFF-25-U	0...100% u. r.	-	0-10 V	-	1201-7131-0000-101	381,82 €		
AFF-25-U LCD	0...100% u. r.	-	0-10 V	-	■ 1201-7131-0400-101	435,19 €		
AFTF-25								
AFTF-25-I	0...100% u. r.	-35...+75 °C -35...+35 °C 0...+50 °C 0...+80 °C	4...20 mA	4...20 mA	1201-7132-1000-101	405,00 €		
AFTF-25-I LCD	0...100% u. r.	(4x come sopra)	4...20 mA	4...20 mA	■ 1201-7132-1400-101	458,38 €		
AFTF-25-U	0...100% u. r.	-35...+75 °C -35...+35 °C 0...+50 °C 0...+80 °C	0-10 V	0-10 V	1201-7131-1000-101	405,00 €		
AFTF-25-U LCD	0...100% u. r.	(4x come sopra)	0-10 V	0-10 V	■ 1201-7131-1400-101	458,38 €		
Variante di involucro:		Collegamento cavo con avvitamento cavo (connettore M12 su richiesta)						

ACCESSORI			
SF-M	Filtro sinterizzato in metallo, Ø 16 mm, L = 32 mm, intercambiabile, in acciaio inox V4A (1.4404)	7000-0050-2200-100	45,34 €
MSK-25	Testina di misura ad innesto (sonda), in acciaio inox V2A (1.4301), filtro sinterizzato in metallo, Ø 16 mm, L = 88,5 mm, intercambiabile, come elemento intercambiabile AFF-25/AFTF-25	7201-1131-0000-000	230,46 €
WS-01	Protezione dagli urti e irraggiamento solare, 184 x 180 x 80 mm, in acciaio inox V2A (1.4301)	7100-0040-2000-000	34,03 €
WS-03	Protezione da intemperie e irraggiamento solare, 200 x 180 x 150 mm, in acciaio inox V2A (1.4301)	7100-0040-6000-000	47,92 €

per ulteriori informazioni vedere l'ultimo capitolo!

Sonde di umidità e temperatura da parete ($\pm 1,8\%$),
calibrabili, con diverse opzioni di configurazione
e uscita attiva

AFTF-20-Q ($\pm 1,8\%$)
con connettore M12



HYGRASGARD® Sonde di umidità e temperatura da parete ($\pm 1,8\%$), *Premium*
AFTF-20-Q (con connettore M12)

Tipo / WG02	Range di misura / indicazione		Uscita		Display ● = Q	N. art.	Prezzo
	Umidità	Temperatura	Umidità	Temperatura			
AFTF-20-Q							
AFTF-20-I Q	0...100% u. r.	-35...+75 °C -35...+35 °C 0...+50 °C 0...+80 °C	4... 20 mA	4... 20 mA	●	2003-6121-2100-001	328,60 €
AFTF-20-I Q LCD	0...100% u. r.	(4x come sopra)	4... 20 mA	4... 20 mA	● ■	2003-6122-2100-001	380,41 €
AFTF-20-U Q	0...100% u. r.	-35...+75 °C -35...+35 °C 0...+50 °C 0...+80 °C	0-10 V	0-10 V	●	2003-6121-1100-001	328,60 €
AFTF-20-U Q LCD	0...100% u. r.	(4x come sopra)	0-10 V	0-10 V	● ■	2003-6122-1100-001	380,41 €
Variante di involucro "Q": Collegamento cavo con connettore M12 (maschio, 5 poli, codifica A)							

ACCESSORI

SF-M Filtro sinterizzato in metallo, Ø 16 mm, L = 32 mm, intercambiabile,
in acciaio inox V4A (1.4404) 7000-0050-2200-100 **45,34 €**

per ulteriori informazioni vedere l'ultimo capitolo!



S+S REGELTECHNIK

HYGRASGARD® AFF-20
HYGRASGARD® AFTF-20

Sonde di umidità e temperatura da parete ($\pm 1,8\%$),
calibrabili, con diverse opzioni di configurazione
e uscita attiva



AFF-20 / AFTF-20 ($\pm 1,8\%$)
con avvitamento cavo



HYGRASGARD® AFF-20		Sonde di umidità da parete ($\pm 1,8\%$), <i>Premium</i> (con avvitamento cavo)					
Tipo / WG02	Range di misura/indicazione		Uscita		Display	N. art.	Prezzo
	Umidità	Temperatura	Umidità	Temperatura			
AFF-20							
AFF-20-I	0...100% u. r.	-	4...20mA	-		1201-7112-0000-201	258,42 €
AFF-20-I LCD	0...100% u. r.	-	4...20mA	-	■	1201-7112-0400-201	312,96 €
AFF-20-U	0...100% u. r.	-	0-10V	-		1201-7111-0000-201	258,42 €
AFF-20-U LCD	0...100% u. r.	-	0-10V	-	■	1201-7111-0400-201	312,96 €
Variante di involucro:	Collegamento cavo con avvitamento cavo (connettore M12 su richiesta)						

HYGRASGARD® AFTF-20		Sonde di umidità e temperatura da parete ($\pm 1,8\%$), <i>Premium</i> (con avvitamento cavo)					
Tipo / WG02	Range di misura/indicazione		Uscita		Display	N. art.	Prezzo
	Umidità	Temperatura	Umidità	Temperatura			
AFTF-20							
AFTF-20-I	0...100% u. r.	-35...+75 °C -35...+35 °C 0...+50 °C 0...+80 °C	4...20mA	4...20mA		1201-7112-1000-201	283,68 €
AFTF-20-I LCD	0...100% u. r.	(4x come sopra)	4...20mA	4...20mA	■	1201-7112-1400-201	335,52 €
AFTF-20-U	0...100% u. r.	-35...+75 °C -35...+35 °C 0...+50 °C 0...+80 °C	0-10V	0-10V		1201-7111-1000-201	283,68 €
AFTF-20-U LCD	0...100% u. r.	(4x come sopra)	0-10V	0-10V	■	1201-7111-1400-201	335,52 €
Variante di involucro:	Collegamento cavo con avvitamento cavo (connettore M12 vedi AFTF-20-Q)						

ACCESSORI							
SF-M	Filtro sinterizzato in metallo, Ø 16 mm, L=32 mm, intercambiabile, in acciaio inox V4A (1.4404)					7000-0050-2200-100	45,34 €
per ulteriori informazioni vedere l'ultimo capitolo!							