

Aufputz-Feuchte- und Temperaturfühler für raue Umgebungsbedingungen, relative/absolute Feuchte, Mischungsverhältnis, Taupunkt, Feuchtkugeltemperatur und Temperatur, kalibrierfähig, mit Mehrbereichsumschaltung, mit aktivem und schaltendem Ausgang

Aufputzfühler **HYGRASREG® AFTF-45 mit dichter Sensorik (IP65)**, mit aktivem und schaltendem Ausgang, Gehäuse aus schlagfestem Kunststoff mit Schnellverschlusschrauben, Kabelverschraubung, wahlweise mit /ohne Display, zur Erfassung der relativen Feuchte (0...100% RH) und der Temperatur (4 umschaltbare Messbereiche, max. 0...+100°C) sowie zur Ermittlung diverser Kenngrößen der Feuchtemesstechnik. Der Messumformer wandelt die Messgrößen in ein Normsignal von 0-10V oder 4...20mA.

Das Gerät ist speziell für den Einsatz unter **rauen Umgebungsbedingungen** konzipiert. Es wird ein langzeitstabiler, **digitaler Feuchte- und Temperatursensor** mit hoher Dichtigkeit (IP65 vergossen) verwendet. Aus diesen Messgrößen werden intern folgende Kenngrößen berechnet, die über den Ausgang **OUT3** abrufbar sind: absolute Feuchte, Mischungsverhältnis, Taupunkt und Feuchtkugeltemperatur (über DIP-Schalter umstellbar). Bei Gerätevariante AFTF-45 LCD können bis zu drei Kenngrößen im Display angezeigt werden (über DIP-Schalter einstellbar).

Der Fühler findet Einsatz in der Medizintechnik, Kältetechnik, Regeltechnik, Klima- und Reinraumtechnik. Der Fühler ist werkseitig kalibriert, eine umgebungsbedingte Feinjustierung durch den Fachmann ist möglich.

TECHNISCHE DATEN

Spannungsversorgung:	24 V AC/DC (± 10%)
Bürde:	> 100 kOhm bei U-Variante; 100...500 Ohm bei I-Variante
Leistungsaufnahme:	typisch < 6W bei 24V DC, Peakstrom 200 mA
Messgrößen:	relative Feuchte [%RH], Temperatur [°C]
Kenngrößen:	absolute Feuchte [g/m ³], Mischungsverhältnis [g/kg], Taupunkt [°C], Feuchtkugeltemperatur [°C]
Ausgänge:	3 aktive Ausgänge (0-10V oder 4...20 mA) 1 Wechsler (potentialfrei, 48V, 0,1A, Schalthysterese: 2% der gewählten Skalierung)
Sensor:	digitaler Feuchtesensor mit integriertem Temperatursensor , mit PTFE-Coating (Schutzbeschichtung), kleine Hysterese, hohe Langzeitstabilität

FEUCHTE

Messbereich Feuchte:	0...100% RH
Genauigkeit Feuchte:	typisch ± 3,0% (30...70% RH) bei +25°C, sonst ± 3,5% (Abweichung der alternativen Kenngrößen ergeben sich aus den Abweichungen von Feuchte und Temperatur.)
Ausgang Feuchte:	0-10V bei U-Variante; 4...20 mA bei I-Variante

TEMPERATUR

Messbereich Temperatur:	Mehrbereichsumschaltung mit 4 umschaltbaren Messbereichen (siehe Tabelle) 0...+50°C (default); -20...+50°C; -20...+80°C; 0...+100°C
Genauigkeit Temperatur:	typisch ± 0,5K bei +25°C
Ausgang Temperatur:	0-10V bei U-Variante; 4...20 mA bei I-Variante
Langzeitstabilität:	± 1% pro Jahr
Ansprechzeit (t90):	< 60 s
Einlaufzeit:	< 10 min

ALLGEMEIN

Abmessungen Sensor:	Ø 10,5 mm, L = ca. 26 mm
Schutzrohr:	aus Edelstahl V2A (1.4301), Ø 16 mm, NL = ca. 20 mm
Gehäuse:	Kunststoff, UV-beständig, Werkstoff Polyamid, 30% glaskugelverstärkt, mit Schnellverschlusschrauben (Schlitz / Kreuzschlitz-Kombination), Farbe Verkehrsweiß (ähnlich RAL 9016), Deckel für Display ist transparent!
Abmessungen Gehäuse:	126 x 90 x 50 mm (Tyr2)
Kabelanschluss:	Kabelverschraubung aus Kunststoff (M 16 x 1,5; mit Zugentlastung, auswechselbar, max. Innendurchmesser 10,4 mm)
elektrischer Anschluss:	0,14 - 1,5 mm ² , über Schraubklemmen
Prozessanschluss:	mittels Schrauben
Umgebungstemperatur:	Lagerung -20...+50°C; Betrieb -20...+50°C
zulässige Luftfeuchte:	< 100% RH, schadstofffreie Luft
Schutzklasse:	III (nach EN 60 730)
Schutzart:	IP65 (nach EN 60 529) Gehäuse, Sensorik IP65 betauungsfest
Normen:	CE-Konformität nach EMV-Richtlinie 2014 / 30 / EU
Optional:	Display mit Beleuchtung , dreizeilig, Ausschnitt ca. 70 x 40 mm (B x H), zur Anzeige der IST-Feuchte und IST-Temperatur oder/und wählbaren Kenngrößen

ZUBEHÖR

siehe Tabelle

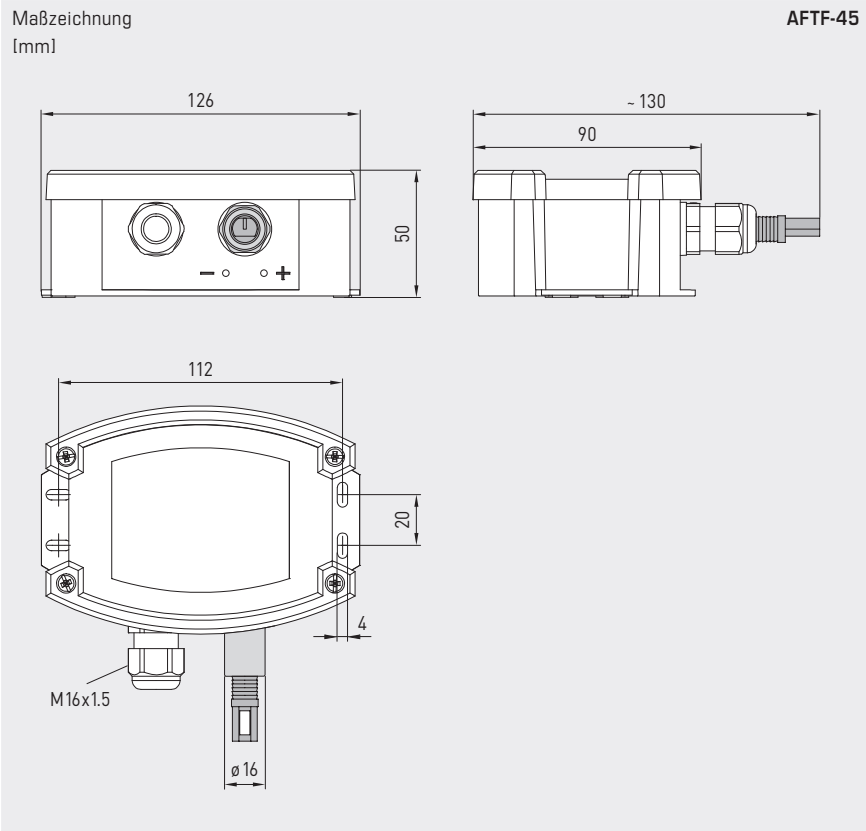


NEW

S+S REGELTECHNIK

HYGRASREG® **AFTF-45**

Aufputz-Feuchte- und Temperaturfühler für raue Umgebungsbedingungen, relative/absolute Feuchte, Mischungsverhältnis, Taupunkt, Feuchtkugeltemperatur und Temperatur, kalibrierfähig, mit Mehrbereichumschaltung, mit aktivem und schaltenden Ausgang



AFTF-45



AFTF-45 mit Display

Temperaturtabelle
MB: -20...+80 °C

°C	U _A [V]	I _A [mA]
-20	0,0	4,0
-15	0,5	4,8
-10	1,0	5,6
-5	1,5	6,4
0	2,0	7,2
5	2,5	8,0
10	3,0	8,8
15	3,5	9,6
20	4,0	10,4
25	4,5	11,2
30	5,0	12,0
35	5,5	12,8
40	6,0	13,6
45	6,5	14,4
50	7,0	15,2
55	7,5	16,0
60	8,0	16,8
65	8,5	17,6
70	9,0	18,4
75	9,5	19,2
80	10,0	20,0

Temperaturtabelle
MB: -20...+50 °C

°C	U _A [V]	I _A [mA]
-20	0,0	4,0
-15	0,7	5,1
-10	1,4	6,3
-5	2,1	7,4
0	2,9	8,6
5	3,6	9,7
10	4,3	10,9
15	5,0	12,0
20	5,7	13,1
25	6,4	14,3
30	7,1	15,4
35	7,9	16,6
40	8,6	17,7
45	9,3	18,9
50	10,0	20,0

Temperaturtabelle
MB: 0...+50 °C

°C	U _A [V]	I _A [mA]
0	0,0	4,0
5	1,0	5,6
10	2,0	7,2
15	3,0	8,8
20	4,0	10,4
25	5,0	12,0
30	6,0	13,6
35	7,0	15,2
40	8,0	16,8
45	9,0	18,4
50	10,0	20,0

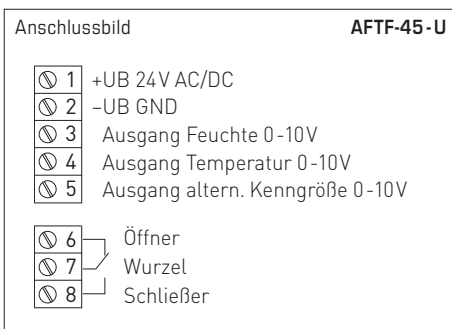
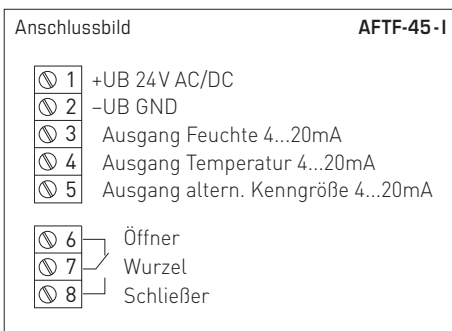
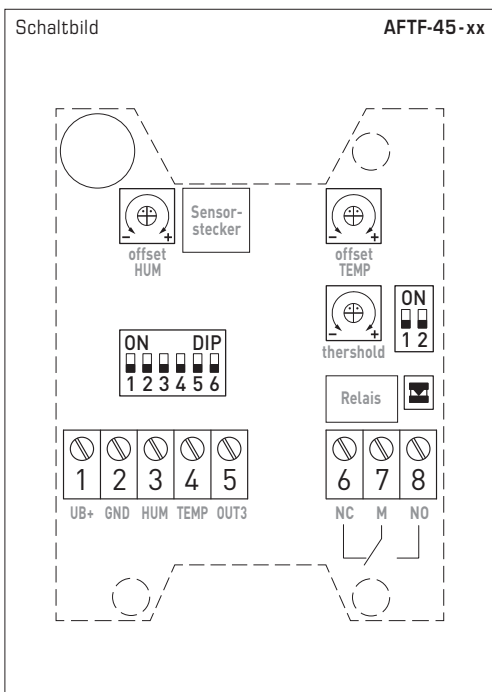
Temperaturtabelle
MB: 0...+100 °C

°C	U _A [V]	I _A [mA]
0	0,0	4,0
5	0,5	4,8
10	1,0	5,6
15	1,5	6,4
20	2,0	7,2
25	2,5	8,0
30	3,0	8,8
35	3,5	9,6
40	4,0	10,4
45	4,5	11,2
50	5,0	12,0
55	5,5	12,8
60	6,0	13,6
65	6,5	14,4
70	7,0	15,2
75	7,5	16,0
80	8,0	16,8
85	8,5	17,6
90	9,0	18,4
95	9,5	19,2
100	10,0	20,0

Feuchtetabelle
MB: 0...100 % RH

% RH	U _A [V]	I _A [mA]
0	0,0	4,0
5	0,5	4,8
10	1,0	5,6
15	1,5	6,4
20	2,0	7,2
25	2,5	8,0
30	3,0	8,8
35	3,5	9,6
40	4,0	10,4
45	4,5	11,2
50	5,0	12,0
55	5,5	12,8
60	6,0	13,6
65	6,5	14,4
70	7,0	15,2
75	7,5	16,0
80	8,0	16,8
85	8,5	17,6
90	9,0	18,4
95	9,5	19,2
100	10,0	20,0

Aufputz-Feuchte- und Temperaturfühler für raue Umgebungsbedingungen, relative/absolute Feuchte, Mischungsverhältnis, Taupunkt, Feuchtkugeltemperatur und Temperatur, kalibrierfähig, mit Mehrbereichumschaltung, mit aktivem und schaltenden Ausgang



Messbereiche Temperatur	DIP 1	DIP 2
0...+50 °C (default)	OFF	OFF
-20...+50 °C	ON	OFF
-20...+80 °C	OFF	ON
0...+100 °C	ON	ON



Zuordnung Relaisfunktion	DIP 1	DIP 2
inaktiv (default)	OFF	OFF
Feuchte	ON	OFF
Temperatur	OFF	ON
alternative Kenngrößen	ON	ON

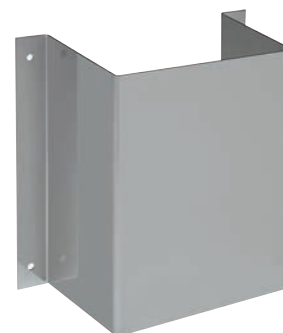
Messbereiche alternative Kenngrößen	DIP 3	DIP 4	DIP 5
(A) 0...20 g/m ³ (default)	OFF	OFF	OFF
(A) 0...25 g/m ³	ON	OFF	OFF
(R) 0...20 g/kg	OFF	ON	OFF
(R) 0...25 g/kg	ON	ON	OFF
(D) 0...+50 °C	OFF	OFF	ON
(D) -20...+50 °C	ON	OFF	ON
(W) -30...+30 °C	OFF	ON	ON
(W) -20...+50 °C	ON	ON	ON

(A) = absolute Feuchte [g/m³]
 (R) = Mischungsverhältnis [g/kg]
 (D) = Taupunkt [°C]
 (W) = Feuchtkugeltemperatur [°C]

Hinweis: Nur für werkseitigen Service, muss im Betrieb auf "OFF" gestellt sein!	DIP 6
Betrieb (default)	OFF



WS-03
Wetter- und Sonnenschutz



WS-01
Sonnen- und Ballwurfschutz



S+S REGELTECHNIK

NEW

HYGRASREG® **AFTF-45**

Aufputz-Feuchte- und Temperaturfühler für raue Umgebungsbedingungen, relative/absolute Feuchte, Mischungsverhältnis, Taupunkt, Feuchtkugeltemperatur und Temperatur, kalibrierfähig, mit Mehrbereichsumschaltung, mit aktivem und schaltenden Ausgang

AFTF-45



HYGRASREG® Aufputzfühler für raue Umgebungsbedingungen
AFTF-45

Typ/ WG02	Messbereich Feuchte	Temperatur	Ausgang aktiv	Ausgang schaltend	Display	Art.-Nr.	Preis
AFTF-45-I							I-Variante
AFTF-45-I/W	0...100%RH 0...20 g/m ³ (A) 0...25 g/m ³ (A) 0...20 g/kg (R) 0...25 g/kg (R) 0...+50 °C (D) -20...+50 °C (D) -30...+30 °C (W) -20...+50 °C (W)	0...+50 °C -20...+50 °C -20...+80 °C 0...+100 °C	3x 4...20mA	1x Wechsler		1201-716B-1000-000	375,95 €

AFTF-45-I/W LCD	(wie oben)	(wie oben)	3x 4...20mA	1x Wechsler	■	1201-716B-1200-000	478,95 €
------------------------	------------	------------	--------------------	-------------	---	--------------------	-----------------

AFTF-45-U

AFTF-45-U							U-Variante
AFTF-45-U/W	(wie oben)	(wie oben)	3x 0-10V	1x Wechsler		1201-716A-1000-000	375,95 €
AFTF-45-U/W LCD	(wie oben)	(wie oben)	3x 0-10V	1x Wechsler	■	1201-716A-1200-000	478,95 €

Hinweis Aus den Messgrößen werden intern **alternative Kenngrößen** berechnet, die über den aktiven Ausgang **OUT3** abrufbar sind: absolute Feuchte, Mischungsverhältnis, Taupunkt und Feuchtkugeltemperatur (über DIP-Schalter umstellbar)

ZUBEHÖR

WS-01	Sonnen- und Ballwurfschutz , 184 x 180 x 80 mm, aus Edelstahl V2A (1.4301)	7100-0040-2000-000	35,05 €
WS-03	Wetter- und Sonnenschutz , 200 x 180 x 150 mm, aus Edelstahl V2A (1.4301)	7100-0040-6000-000	49,36 €

weitere Informationen siehe Kapitel Zubehör!