

Sonde d'humidité et de température pour montage en saillie pour conditions ambiantes difficiles, humidité relative/absolue, rapport de mélange, point de rosée, température de bulbe humide et température, étalonnable, avec commutation multi-gamme, avec sortie active et en tout ou rien

Sonde en saillie **HYGRASREG® AFTF-45 avec capteur étanche (IP65)**, avec sortie active et en tout ou rien, avec boîtier en plastique résistante aux chocs et vis de fermeture rapide, presse-étoupe, au choix avec/sans écran, pour détecter l'humidité relative (0...100 % RH) et la température (4 plages de mesure commutables, max. 0...+100 °C) et pour déterminer divers paramètres caractéristiques de la technique de mesure de l'humidité. Le convertisseur de mesure convertit les grandeurs de mesure en un signal normalisé de 0...10 V ou de 4...20 mA.

L'appareil est spécialement conçu pour une utilisation dans des **conditions ambiantes difficiles**. Un **capteur numérique d'humidité et de température, stable à long terme** avec une étanchéité élevée (IP 65 scellé) est utilisé. Les paramètres suivants, consultables sur la sortie **OUT3**, sont calculés en interne à partir de ces grandeurs de mesure : humidité absolue, rapport de mélange, point de rosée et température de bulbe humide (commutable via un interrupteur DIP). Dans la variante d'appareil AFTF-45 LCD, jusqu'à trois paramètres peuvent être affichés à l'écran (réglables via un interrupteur DIP).

La sonde est utilisée dans la technique médicale, la technique frigorifique, la technique de régulation, la technique de climatisation et de salles blanches. La sonde est étalonnée d'usine et peut être ajustée plus précisément à son environnement par un professionnel.

CARACTÉRISTIQUES TECHNIQUES

Alimentation en tension :	24 V AC/CC ($\pm 10\%$)
Charge :	> 100 kOhm pour la variante U ; 100...500 Ohm pour la variante I
Puissance absorbée :	typique < 6 W pour 24 V CC, pointe de courant 200 mA
Grandeurs de mesure :	humidité relative [%RH], température [°C]
Paramètres :	humidité absolue [g/m ³], rapport de mélange [g/kg], point de rosée [°C], température de bulbe humide [°C]
Sorties :	3 sorties actives (0-10V ou 4...20 mA) 1 inverseur (sans potentiel, 48V, 0,1A, hystérésis de commutation : 2 % de l'échelle sélectionnée)
Capteur :	capteur d'humidité numérique avec capteur de température intégré , avec revêtement en PTFE (couche de protection), petite hystérésis, haute stabilité à long terme

HUMIDITÉ

Plage de mesure humidité :	0...100 % h.r.
Précision humidité :	typique $\pm 3,0\%$ (30...70 % h.r.) à +25 °C, sinon $\pm 3,5\%$ (L'écart des paramètres alternatifs résulte des écarts de l'humidité et de la température.)
Sortie humidité :	0-10 V pour variante U ; 4...20 mA pour variante I

TEMPÉRATURE

Plage de mesure température :	commutation multi-gamme avec 4 plages de mesure commutables (voir tableau) 0...+50 °C (default) ; -20...+50 °C ; -20...+80 °C ; 0...+100 °C
Précision température :	typique $\pm 0,5K$ à +25 °C
Sortie température :	0-10 V pour variante U ; 4...20 mA pour variante I
Stabilité à long terme :	$\pm 1\%$ par an
Temps de réponse (t90) :	< 60 s
Temps de démarrage :	< 10 min

GÉNÉRALITÉS

Dimensions capteur :	\varnothing 10,5 mm, L = env. 26 mm
Tube de protection :	en acier inox V2A (1.4301), \varnothing 16 mm, NL = env. 20 mm
Boîtier :	plastique, résistant aux UV, matière polyamide, renforcé de billes de verre à 30%, avec vis de fermeture rapide (association fente/fente en croix), couleur blanc signalisation (similaire à RAL 9016), le couvercle de l'écran est transparent !
Dimensions du boîtier :	126 x 90 x 50 mm (Tyr2)
Raccordement de câble :	presse-étoupe en plastique (M 16 x 1,5 ; avec décharge de traction, remplaçable, diamètre intérieur max. 10,4 mm)
Raccordement électrique :	0,14 - 1,5 mm ² , par bornes à vis
Raccordement process :	par vis
Température ambiante :	stockage -20...+50 °C; fonctionnement -20...+50 °C
Humidité de l'air admissible :	< 100 % h.r., air non pollué
Classe de protection :	III (selon EN 60 730)
Type de protection :	IP65 (selon EN 60 529) boîtier et capteur IP 65 résistants à la condensation
Normes :	conformité CE selon Directive « CEM » 2014/30/EU
En option :	écran avec rétro-éclairage , à trois lignes, découpe env. 70 x 40 mm (l x h), pour l'affichage de l'humidité et de la température réelles et/ou d'autres paramètres sélectionnables

ACCESSOIRES

voir tableau

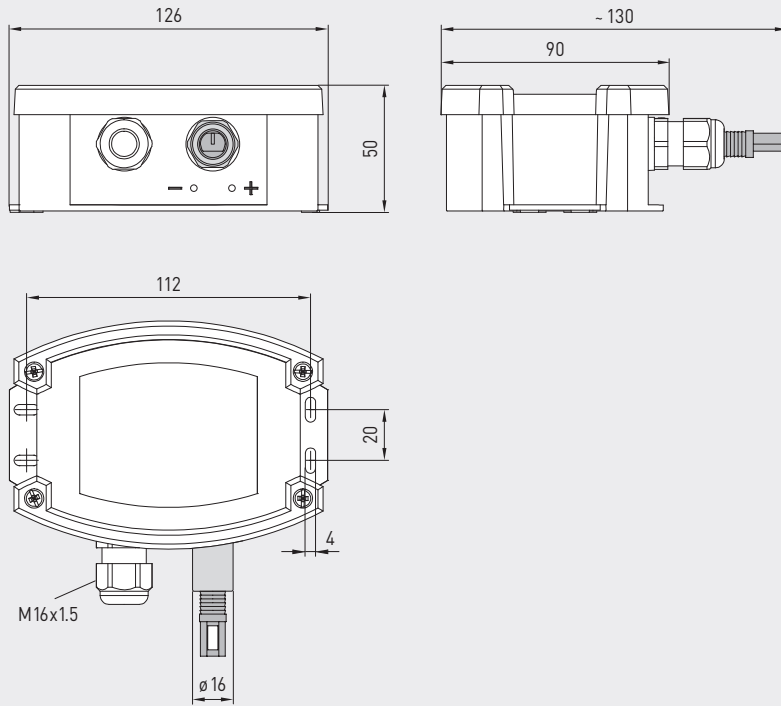


NEW

Sonde d'humidité et de température pour montage en saillie pour conditions ambiantes difficiles, humidité relative/absolue, rapport de mélange, point de rosée, température de bulbe humide et température, étalonnable, avec commutation multi-gamme, avec sortie active et en tout ou rien

Plan coté
[mm]

AFTF-45



AFTF-45

AFTF-45
avec écran



Tableau de température
PM : -20...+80 °C

°C	U _A [V]	I _A [mA]
-20	0,0	4,0
-15	0,5	4,8
-10	1,0	5,6
-5	1,5	6,4
0	2,0	7,2
5	2,5	8,0
10	3,0	8,8
15	3,5	9,6
20	4,0	10,4
25	4,5	11,2
30	5,0	12,0
35	5,5	12,8
40	6,0	13,6
45	6,5	14,4
50	7,0	15,2
55	7,5	16,0
60	8,0	16,8
65	8,5	17,6
70	9,0	18,4
75	9,5	19,2
80	10,0	20,0

Tableau de température
PM : -20...+50 °C

°C	U _A [V]	I _A [mA]
-20	0,0	4,0
-15	0,7	5,1
-10	1,4	6,3
-5	2,1	7,4
0	2,9	8,6
5	3,6	9,7
10	4,3	10,9
15	5,0	12,0
20	5,7	13,1
25	6,4	14,3
30	7,1	15,4
35	7,9	16,6
40	8,6	17,7
45	9,3	18,9
50	10,0	20,0

Tableau de température
PM : 0...+50 °C

°C	U _A [V]	I _A [mA]
0	0,0	4,0
5	1,0	5,6
10	2,0	7,2
15	3,0	8,8
20	4,0	10,4
25	5,0	12,0
30	6,0	13,6
35	7,0	15,2
40	8,0	16,8
45	9,0	18,4
50	10,0	20,0

Tableau de température
PM : 0...+100 °C

°C	U _A [V]	I _A [mA]
0	0,0	4,0
5	0,5	4,8
10	1,0	5,6
15	1,5	6,4
20	2,0	7,2
25	2,5	8,0
30	3,0	8,8
35	3,5	9,6
40	4,0	10,4
45	4,5	11,2
50	5,0	12,0
55	5,5	12,8
60	6,0	13,6
65	6,5	14,4
70	7,0	15,2
75	7,5	16,0
80	8,0	16,8
85	8,5	17,6
90	9,0	18,4
95	9,5	19,2
100	10,0	20,0

Tableau d'humidité
PM : 0...100% RH

% RH	U _A [V]	I _A [mA]
0	0,0	4,0
5	0,5	4,8
10	1,0	5,6
15	1,5	6,4
20	2,0	7,2
25	2,5	8,0
30	3,0	8,8
35	3,5	9,6
40	4,0	10,4
45	4,5	11,2
50	5,0	12,0
55	5,5	12,8
60	6,0	13,6
65	6,5	14,4
70	7,0	15,2
75	7,5	16,0
80	8,0	16,8
85	8,5	17,6
90	9,0	18,4
95	9,5	19,2
100	10,0	20,0

Sonde d'humidité et de température pour montage en saillie pour conditions ambiantes difficiles, humidité relative/absolue, rapport de mélange, point de rosée, température de bulbe humide et température, étalonnable, avec commutation multi-gamme, avec sortie active et en tout ou rien

Schéma de connexion AFTF-45-xx

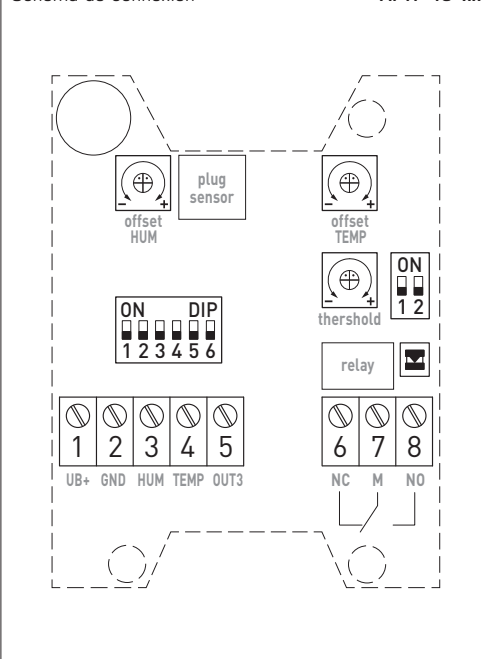


Schéma de raccordement AFTF-45-I

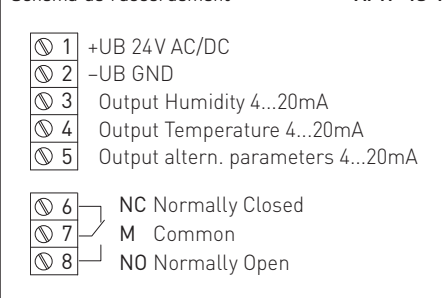
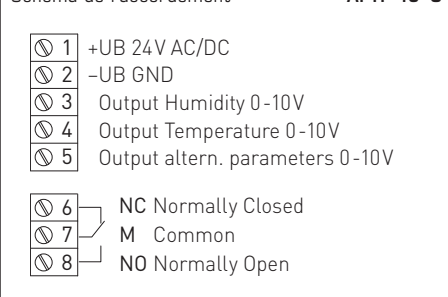


Schéma de raccordement AFTF-45-U



Plages de mesure Température	DIP 1	DIP 2
0...+50 °C (default)	OFF	OFF
-20...+50 °C	ON	OFF
-20...+80 °C	OFF	ON
0...+100 °C	ON	ON

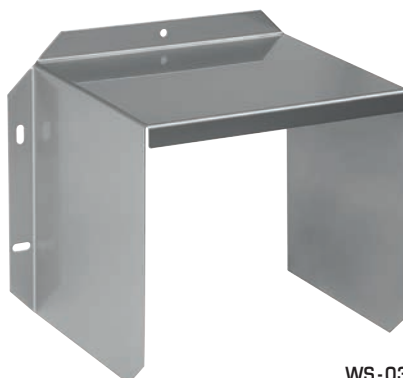


Affectation Fonction de relais	DIP 1	DIP 2
inactif (default)	OFF	OFF
Humidité	ON	OFF
Température	OFF	ON
Paramètres alternatifs	ON	ON

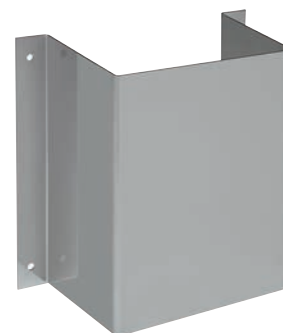
Plages de mesure Paramètres alternatifs	DIP 3	DIP 4	DIP 5
(A) 0...20 g/m ³ (default)	OFF	OFF	OFF
(A) 0...25 g/m ³	ON	OFF	OFF
(R) 0...20 g/kg	OFF	ON	OFF
(R) 0...25 g/kg	ON	ON	OFF
(D) 0...+50 °C	OFF	OFF	ON
(D) -20...+50 °C	ON	OFF	ON
(W) -30...+30 °C	OFF	ON	ON
(W) -20...+50 °C	ON	ON	ON

(A) = Humidité absolue [g/m³]
 (R) = Rapport de mélange [g/kg]
 (D) = Point de rosée [°C]
 (W) = Température de bulbe humide [°C]

Remarque : uniquement pour le service en usine, doit être réglé sur « OFF » pendant le fonctionnement !	DIP 6
Fonctionnement (default)	OFF



WS-03 protection contre le soleil et les intempéries



WS-01 protection contre le soleil et pare-balle,



S+S REGELTECHNIK

NEWHYGRASREG® **AFTF-45**

Sonde d'humidité et de température pour montage en saillie pour conditions ambiantes difficiles, humidité relative/absolue, rapport de mélange, point de rosée, température de bulbe humide et température, étalonnable, avec commutation multi-gamme, avec sortie active et en tout ou rien

AFTF-45



HYGRASREG® AFTF-45		Sonde en saillie pour conditions ambiantes difficiles					
Type/ WG02	plage de mesure humidité	température	sortie active	sortie en tout ou rien	écran	référence	prix
AFTF-45-I						variante I	
AFTF-45-I/W	0...100%RH 0...20 g/m ³ (A) 0...25 g/m ³ (A) 0...20 g/kg (R) 0...25 g/kg (R) 0...+50 °C (D) -20...+50 °C (D) -30...+30 °C (W) -20...+50 °C (W)	0...+50 °C -20...+50 °C -20...+80 °C 0...+100 °C	3x 4...20 mA	1x inverseur	■	1201-716B-1000-000	375,95 €
AFTF-45-I/W LCD	(comme plus haut)	(comme plus haut)	3x 4...20 mA	1x inverseur	■	1201-716B-1200-000	478,95 €
AFTF-45-U						variante U	
AFTF-45-U/W	(comme plus haut)	(comme plus haut)	3x 0-10V	1x inverseur	■	1201-716A-1000-000	375,95 €
AFTF-45-U/W LCD	(comme plus haut)	(comme plus haut)	3x 0-10V	1x inverseur	■	1201-716A-1200-000	478,95 €
Remarque	des paramètres alternatifs sont calculés en interne à partir des grandeurs de mesure et peuvent être appelés via la sortie active OUT3 : humidité absolue, rapport de mélange, point de rosée et température de bulbe humide (modifiable par un commutateur DIP)						
ACCESSOIRES							
WS-01	protection contre le soleil et pare-balle , 184 x 180 x 80 mm, en acier inox V2A (1.4301)					7100-0040-2000-000	35,05 €
WS-03	protection contre les intempéries et le soleil , 200 x 180 x 150 mm, en acier inox V2A (1.4301)					7100-0040-6000-000	49,36 €
pour d'autres informations, voir le chapitre Accessoires !							