



S+S REGELTECHNIK

KYMASGARD® AFTF-HK-FSE

Sensor inalámbrico multifuncional para exteriores para humedad, temperatura y luminosidad, con célula solar

El sensor multifuncional para exteriores KYMASGARD® AFTF-HK-FSE es un emisor inalámbrico que funciona sin pilas y no requiere ningún tipo de mantenimiento para el montaje saliente. La generación de energía se produce mediante la conversión de la luz exterior en energía eléctrica por medio de un generador solar. Sirve para el registro de la temperatura, la humedad y la luminosidad exteriores así como la transmisión por radio a actuadores inalámbricos y receptores inalámbricos / gateways.

AFTF-HK-FSE



DATOS TÉCNICOS

Modos de funcionamiento:	Generación de energía mediante célula solar, sin pilas, sin mantenimiento
Tecnología inalámbrica:	Protocolo EnOcean, modulación ASK, 868 MHz, capacidad de emisión máx. 10 mW, telegrama 4BS
Canales:	1 temperatura, 1 humedad, 1 luminosidad
Módulo de emisión inalámbrica:	EnOcean Dolphin
Registro de valores de medida:	ajustable, 1 s / 10 s / 100 s
Intervalo de emisión:	ajustable, típicamente cada 100 segundos al registrar variaciones del valor de medición, telegrama de estado aprox. cada 16 minutos
Alcance:	típicamente 30-100 m en interiores, máx. 300 m en exteriores

HUMEDAD

Rango de trabajo humedad:	0...100 % h.r.
Desviación humedad:	típico $\pm 2,0$ % (20...80 % h.r.) a +25 °C, de lo contrario $\pm 3,0$ %

TEMPERATURA

Rango de trabajo temperatura:	-20...+60 °C
Desviación temperatura:	típico $\pm 0,2$ K a +25 °C

LUMINOSIDAD

Rango de trabajo luminosidad:	Conmutación de varios rangos 0...2000 Lux / 0...60 kLux
Desviación luminosidad:	típico < 5% del VA

Carcasa:	plástico, resistente a rayos UV, poliamida, 30 % reforzado de bolas de vidrio, con tornillos de cierre rápido (combinación ranura / ranura en cruz), color blanco tráfico (equivalente a RAL 9016), jla tapa es transparente!
----------	---

Dimensiones carcasa:	72 x 64 x 43,3 mm (Tyr 1)
Tubo protector:	de acero inoxidable V2A (1.4301), $\varnothing = 16$ mm, LN = 55 mm
Protección sensor:	filtro de plástico sinterizado, $\varnothing 16$ mm, L = 35 mm, recambiable (opción: filtro de metal sinterizado, $\varnothing 16$ mm, L = 32 mm)

Temperatura ambiente:	-25...+60 °C
Temperatura de almacenaje:	-25...+60 °C

Humedad del aire admisible:	0...90 % h.r., sin condensación
-----------------------------	---------------------------------

Clase de protección:	III (según EN 60 730)
----------------------	-----------------------

Tipo de protección:	IP 65 (según EN 60 529) Carcasa comprobado, TÜV SÜD, n.º informe 713139052 (Tyr 1)
---------------------	--

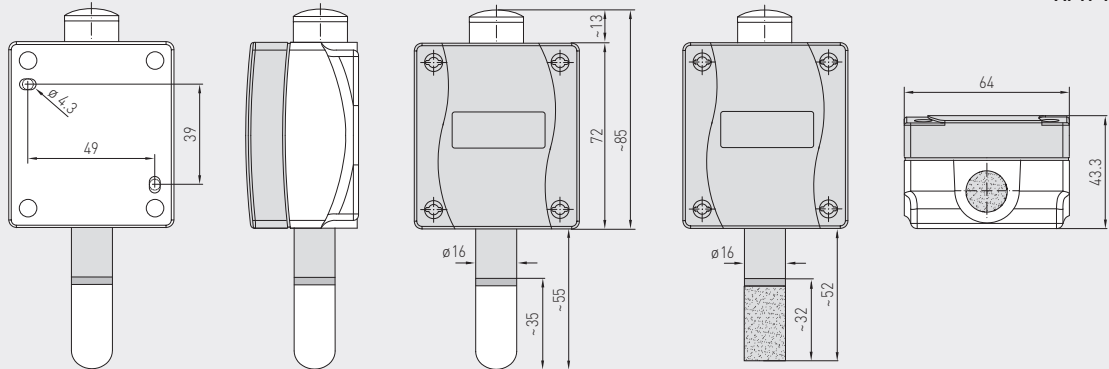
Normas:	Conformidad CE según Directiva CEM 2014 / 30 / EU y según Directiva R&TTE 2014 / 53 / EU
---------	--

SF-M

Filtro de metal sinterizado (opción)



Dibujo acotado



AFTF-HK-FSE

KYMASGARD® AFTF-HK-FSE Sensor inalámbrico para exteriores para humedad, temperatura y luminosidad

Tipo / WG02	Canales	Rangos de medición	Ref.	Precio
		temperatura		
		humedad		
		luminosidad		
AFTF-HK-FSE				
AFTF-HK-FSE	3	-20...+60 °C	1801-1140-1000-000	275,66 €
Compatibilidad	Resumen ver inicio del capítulo			