

Hygrostat et sonde d'humidité pour montage en saillie ($\pm 2,0\%$), électronique, à un étage, avec sortie en tout ou rien

Hygrostat et capteur d'humidité électronique **HYGRASREG® AH-40** avec une sortie à seuil, seuils de commutation et écran réglables pour l'affichage de l'humidité réelle (classe de précision $\pm 2,0\%$ h.r.) ou pour le réglage de l'humidité de consigne.

Il est adapté au réglage et à la surveillance de l'humidité relative, par ex. dans les laboratoires, les locaux de production, les armoires de climatisation, les piscines, les serres, etc., et sert à commander des dispositifs d'humidification et de déshumidification. Les convertisseurs de mesure sont conçus pour mesurer l'humidité avec précision. Le AH-40 dispose d'un capteur numérique, stable à long terme, comme élément de mesure pour la mesure de l'humidité. Il est utilisé dans une atmosphère non agressive, exempte de poussière et de substances nocives.

AH-40
avec écran et
filtre fritté en métal
(en option)



CARACTÉRISTIQUES TECHNIQUES

Tension d'alimentation :	24 V ca ($\pm 20\%$) 15...36 V cc
Puissance absorbée :	< 1,1 VA / 24 V cc < 2,2 VA / 24 V ca
Capteurs :	capteur d'humidité numérique , faible hystérésis, haute stabilité à long terme
Protection de capteur :	filtre fritté en plastique , Ø 16 mm, L = 35 mm, remplaçable (en option filtre fritté en métal , Ø 16 mm, L = 32 mm)
Plage de réglage :	5...95% h.r.
Sortie :	inverseur libre de potentiel (24V), 1 A de charge ohmique
Précision humidité :	typique $\pm 2,0\%$ (20...80% h.r.) à +25 °C, sinon $\pm 3,0\%$
Température ambiante :	stockage -35...+85 °C, fonctionnement -30...+75 °C, sans condensation
Stabilité à long terme :	$\pm 1\%$ / an
Boîtier :	plastique, résistant aux UV, matière polyamide, renforcé à 30% de billes de verre, avec vis de fermeture rapide (association fente / fente en croix), couleur blanc signalisation (similaire à RAL 9016). Le couvercle de l'écran est transparent !
Dimensions du boîtier :	72 x 64 x 43,3 mm (Tyr 1 avec écran)
Raccordement électrique :	0,14 - 1,5 mm ² , par bornes à vis
Raccordement de câble :	presse-étoupe en plastique (M 16 x 1,5 ; avec décharge de traction, remplaçable, diamètre intérieur max. 10,4 mm) ou connecteur M12 selon DIN EN 61076-2-101 (en option et sur demande)
Tube de protection :	en acier inox V2A (1.4301), Ø 16 mm, L _n = 55 mm
Raccordement process :	par vis
Classe de protection :	III (selon EN 60730)
Type de protection :	IP65 (selon EN 60529) boîtier testé, TÜV SÜD, rapport n° 713139052 (Tyr 1)
Normes :	conformité CE selon Directive "CEM" 2014 / 30 / EU
Écran :	écran avec rétro-éclairage à deux lignes, découpe env. 36x15 mm (l x h), pour l'affichage de l'humidité réelle ou pour le réglage de l'humidité de consigne
Affichage:	L'humidité relative s'affiche dans la première ligne de l'écran. Dans la deuxième ligne apparaissent à gauche l'information relative à l'état de commutation du relais (sous forme d'un cercle) ainsi qu'à droite l'affichage de la valeur de commutation correspondante en % h.r. (réglable via le potentiomètre correspondant). ○ Cercle, vide = relais au repos ● Cercle, plein = relais excité
FONCTIONNEMENT	humidité réelle < valeur de commutation contact 11-12 fermés (LED OFF) humidité réelle > valeur de commutation contact 11-13 fermés (LED ON)

Affichage
standard

AH-40

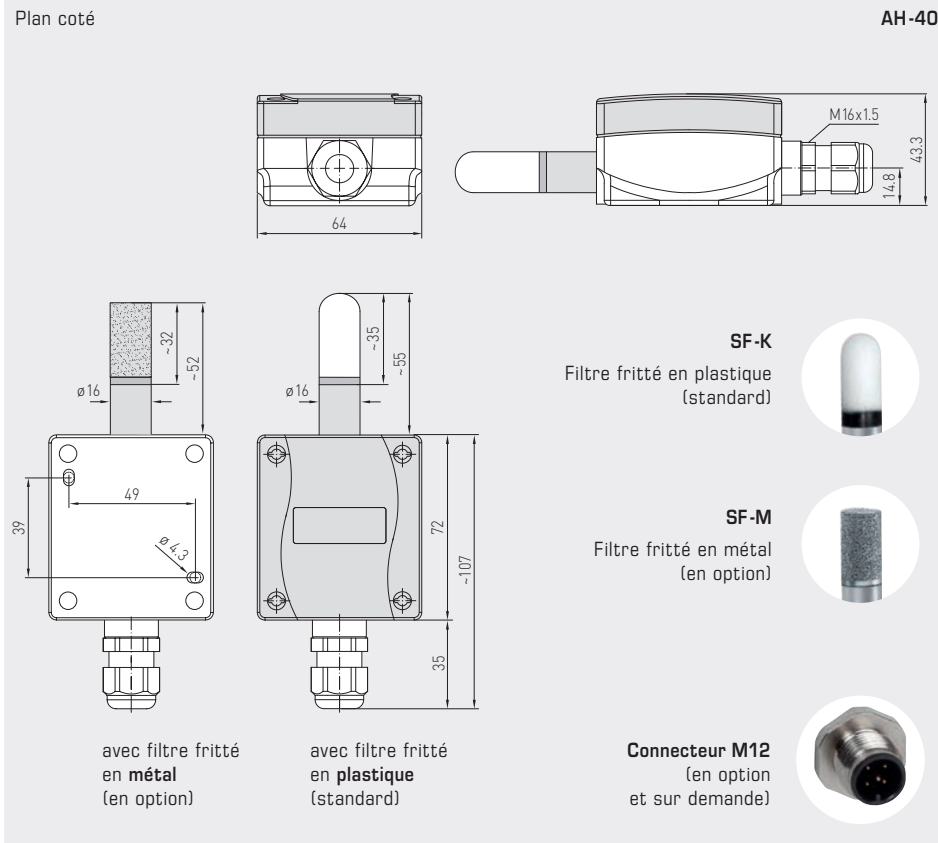




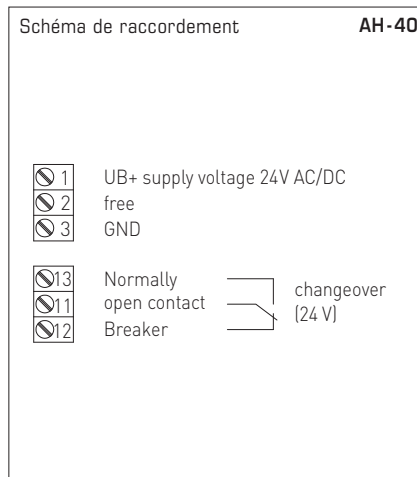
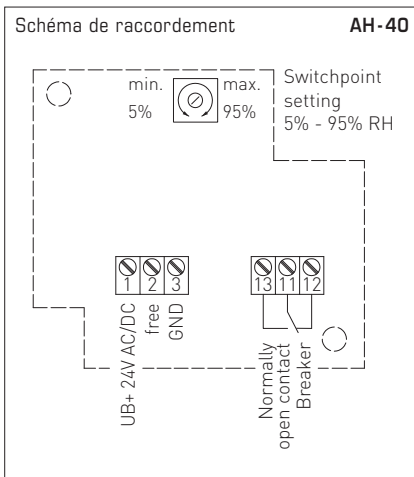
S+S REGELTECHNIK

HYGRASREG® AH-40

Hygroat et sonde d'humidité pour montage en saillie ($\pm 2,0\%$), électronique, à un étage, avec sortie en tout ou rien



AH-40
avec écran et filtre fritté en plastique (standard)



HYGRASREG® AH-40		Hygroat et sonde d'humidité pour montage en saillie ($\pm 2,0\%$), Premium				
Type / WG01	plage de réglage humidité	sortie	étages	écran	référence	prix
AH-40-U						
AH-40W LCD	5...95% h.r.	1 x inverseur	un étage	■	1202-1065-0221-000	200,15 €
En option :	Raccordement de câble avec connecteur M12 selon DIN EN 61076-2-101 sur demande					
ACCESSOIRES						
SF-M	filtre fritté en métal, Ø 16 mm, L = 32 mm, remplaçable en acier inox V4A (1.4404)				7000-0050-2200-100	46,70 €