

**Igrostato e sonda di umidità da parete ($\pm 2,0\%$),
elettronico, a uno stadio,
con uscita di commutazione**

S+S REGELTECHNIK

Igrostato elettronico per canale e sonda di umidità **HYGRASREG® AH-40** con un'uscita di commutazione, soglia di commutazione regolabile e display per l'indicazione dell'umidità effettiva (classe di precisione $\pm 2,0\%$ u.r.) e/o per la regolazione dell'umidità nominale.

Esso è adatto alla regolazione e al monitoraggio dell'umidità relativa, per es. in laboratori, locali di produzione, armadi elettrici, piscine, serre ecc., per il comando di dispositivi di umidificazione e deumidificazione. I trasmettitori di misura sono concepiti per il rilevamento preciso dell'umidità. In AH - 40, come elemento di misura per il rilevamento dell'umidità viene usato un sensore digitale e stabile a lungo termine. Esso viene impiegato in ambienti con aria senza polvere, non tossica e non aggressiva.

AH-40
con display e
filtro sinterizzato in metallo
(come opzione)



DATI TECNICI

Alimentazione di tensione:	24 V AC ($\pm 20\%$) 15...36 V DC
Potenza assorbita:	< 1,1 VA / 24 V DC ; < 2,2 VA / 24 V AC
Sensori:	Sensore di umidità digitale , bassa isteresi, alta stabilità a lungo termine
Protezione sensore:	Filtro sinterizzato in plastica , \varnothing 16 mm, L = 35 mm, intercambiabile (come opzione filtro sinterizzato in metallo , \varnothing 16 mm, L = 32 mm)
Range di regolazione:	5...95% u. r.
Uscita:	Contatto in scambio a potenziale zero (24 V), 1 A carico ohmico
Precisione umidità:	tipico $\pm 2,0\%$ (20...80% u.r.) a +25 °C, altrimenti $\pm 3,0\%$
Temperatura ambiente:	conservazione -35...+85 °C; esercizio -30...+75 °C, non condensante
Stabilità a lungo termine:	$\pm 1\%$ / anno
Involucro:	Plastica, resistente ai raggi UV, materiale poliammidico, rinforzato al 30% con sfere di vetro, con viti a chiusura rapida (combinazione intaglio / impronta a croce), colore bianco traffico (simile a RAL 9016), il coperchio per il display è trasparente!
Dimensioni involucro:	72 x 64 x 43,3 mm (Tyr 1 con display)
Collegamento elettrico:	0,14 - 1,5 mm ² , tramite morsetti a vite
Collegamento cavo:	Avvitamento cavo in plastica (M 16 x 1,5; con scarico della trazione, intercambiabile, diametro interno max. 10,4 mm) o connettore M12 secondo DIN EN 61076-2-101 (come opzione su richiesta)
Tubo di protezione:	in acciaio inox V2A (1.4301), \varnothing 16 mm, LN = 55 mm
Collegamento di processo:	con viti
Classe di protezione:	III (secondo EN 60 730)
Grado di protezione:	P65 (secondo EN 60 529) Involucro controllato, relazione TÜV SÜD n. 713139052 (Tyr 1)
Norme:	conformità CE secondo direttiva CEM 2014 / 30 / EU
Display:	Display illuminato , a due righe, dimensioni ca. 36 x 15 mm (L x A), per l'indicazione dell'umidità effettiva e per la regolazione del valore nominali
Visualizzazione:	Sul display, nella 1 ^a riga, viene indicata l' umidità relativa . Nella 2 ^a riga è visibile a sinistra l'informazione sullo stato di commutazione del relè (sotto forma di cerchio), mentre a destra il relativo valore di commutazione in % u. r. (regolabile tramite il potenziometro corrispondente). ○ Cerchio, vuoto = Relè a riposo ● Cerchio, pieno = Relè eccitato
FUNZIONE	umidità effettiva < valore di commutazione contatto 11-12 chiuso (LED OFF) umidità effettiva > valore di commutazione contatto 11-13 chiuso (LED ON)

Visualizzazione Standard **AH-40**





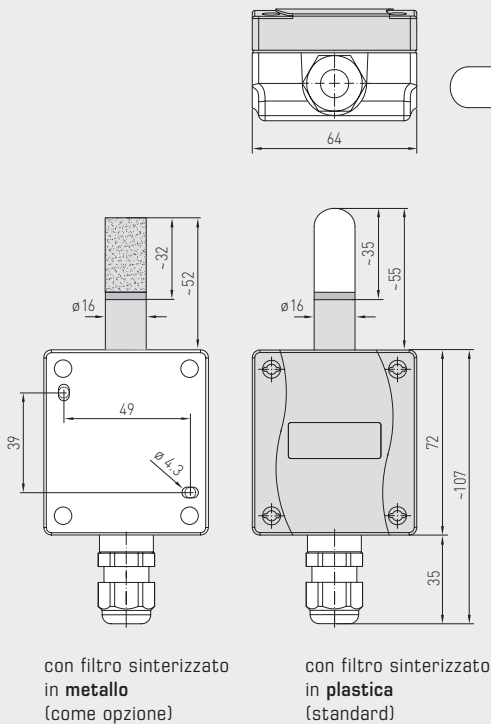
S+S REGELTECHNIK

HYGRASREG® AH-40

Igrostato e sonda di umidità da parete ($\pm 2,0\%$),
elettronico, a uno stadio,
con uscita di commutazione

Disegno quotato

AH-40

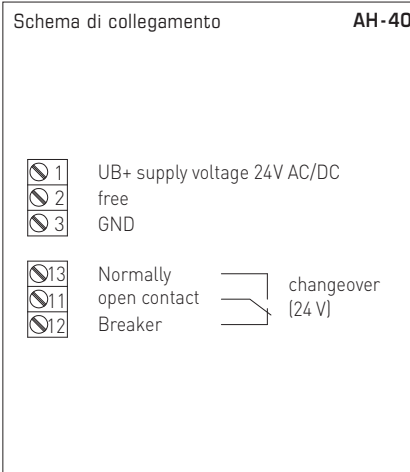
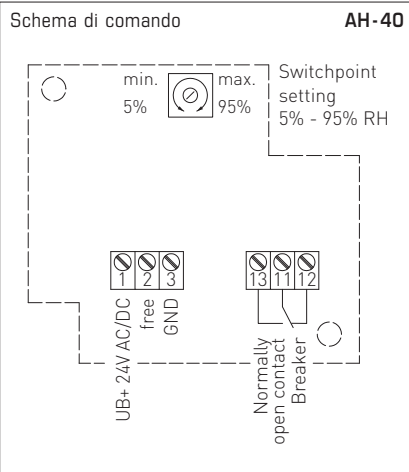


SF-K
Filtro sinterizzato in plastica (standard)

SF-M
Filtro sinterizzato in metallo (come opzione)

Connettore M12 (come opzione su richiesta)

AH-40
con display e filtro sinterizzato in plastica (standard)



HYGRASREG® AH-40 Igrostat e sonda di umidità da parete ($\pm 2,0\%$), Premium

Tipo/WG01	Range di regolazione Umidità	Uscita	Stadi	Display	N. art.	Prezzo
AH-40-U						
AH-40W LCD	5...95% u. r.	1x contatto in scambio	a uno stadio	■	1202-1065-0221-000	200,15 €
Come opzione:	Collegamento cavo con connettore M12 secondo DIN EN 61076-2-101				su richiesta	

ACCESSORI

SF-M	Filtro sinterizzato in metallo, \varnothing 16 mm, L = 32 mm, intercambiabile, in acciaio inox V4A (1.4404)	7000-0050-2200-100	46,70 €
-------------	---	--------------------	----------------