



S+S REGELTECHNIK

PHOTASGARD® AHKF

Sonde di luminosità esterna / sonde crepuscolari,  
con diverse opzioni di configurazione  
e uscita attiva

Il sensore di luminosità / sensore crepuscolare PHOTASGARD® AHKF, con sei range di misura configurabili (sei apparecchi in uno), misura l'intensità di illuminazione e serve per il controllo di lampade, impianti di illuminazione, veneziane e tende avvolgibili, per il monitoraggio di situazioni di luce in posti di lavoro, serre, magazzini, laboratori, corridoi, all'aperto, in capannoni industriali, uffici, nonché in locali d'abitazione e commerciali, per la regolazione di luce costante secondo la luce diurna, come sensore di luminosità o crepuscolare e come comando di protezione da irraggiamento solare per evitare il riscaldamento di ambienti quando non è necessario. Riduce quindi al minimo la varietà dei tipi da tenere in magazzino e aumenta le possibilità di impiego universale. Il sensore usato è stato adattato in modo specifico alla sensibilità dell'occhio umano. La sua sensibilità più alta si trova nel range da 400 nm a 700 nm. Grazie al suo filtro speciale, il sensore è predestinato alla misura dell'illuminazione della luce diurna e/o la misura dell'intensità della luce artificiale con un'alta temperatura del colore (simile alla luce solare).

AHKF



**DATI TECNICI**

Alimentazione di tensione:	24 V AC (± 20 %); 15...36 V DC nella variante U 15...36 V DC nella variante I, a seconda del carico, ondulazione residua stabilizzata ± 0,3 V
Carico:	$R_a \text{ (Ohm)} = (U_b - 14 \text{ V}) / 0,02 \text{ A}$ nella variante I
Resistenza di carico:	$R_L > 5 \text{ kOhm}$ nella variante U
Potenza assorbita:	< 1 W a 24 V DC; < 2 VA a 24 V AC
Sensore:	sensore di luce
Range di misura:	<b>diverse opzioni di configurazione</b> (tramite DIP switch) <b>0...500 Lux / 1 kLux / 2 kLux / 5 kLux / 20 kLux / 60 kLux</b> (come opzione altri range di misura su richiesta)
Uscita:	4...20 mA o 0-10 V (2 o 3 conduttori)
Precisione:	tipico < 5 % di Vf
Temperatura ambiente:	-30...+70 °C
Collegamento elettrico:	0,14 - 1,5 mm <sup>2</sup> , con morsetti a vite
Involucro:	plastica, resistente ai raggi UV, materiale poliammidico, rinforzato al 30 % con sfere di vetro, con viti a chiusura rapida (combinazione intaglio / impronta a croce), colore bianco traffico (simile a RAL 9016), il coperchio è trasparente!
Dimensioni involucro:	72 x 64 x 43,3 mm (Tyr 1)
Collegamento cavo:	<b>avvitamento cavo</b> in plastica (M 16 x 1,5; con scarico della trazione, intercambiabile, diametro interno 10,4 mm) o <b>connettore M12</b> (come opzione su richiesta)
Montaggio:	da parete
Classe di protezione:	III (secondo EN 60 730)
Grado di protezione:	<b>IP 67</b> (secondo EN 60 529) involucro controllato, relazione TÜV SÜD n. 713139052 (Tyr 1)
Norme:	conformità CE secondo direttiva CEM 2014 / 30 / EU

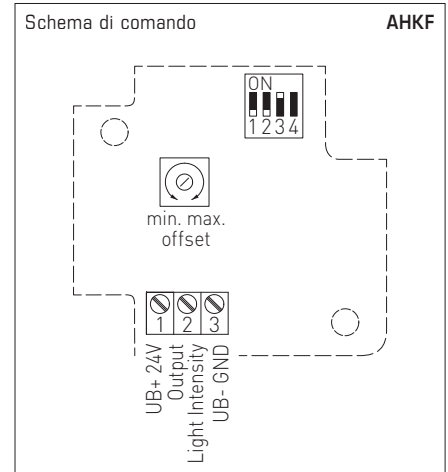
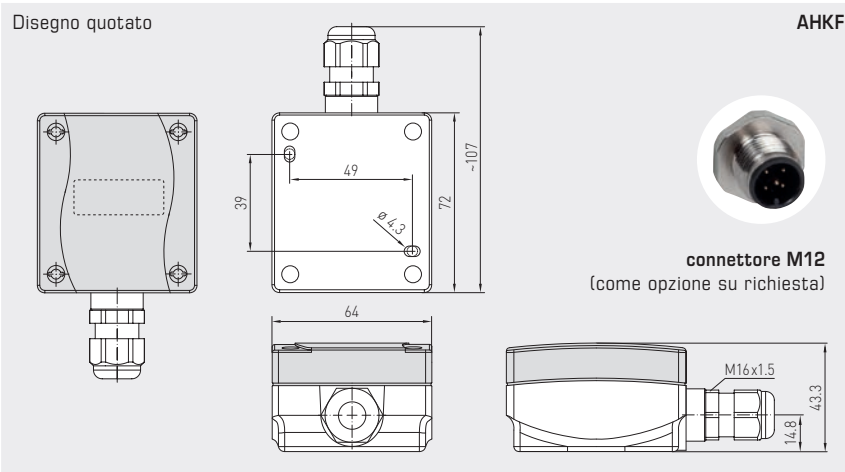
Range di misura (regolabili)	DIP 1	DIP 2	DIP 3	DIP 4
0...500 Lux	OFF	OFF	OFF	-
0... 1 kLux	<b>ON</b>	OFF	OFF	-
0... 2 kLux	OFF	<b>ON</b>	OFF	-
0... 5 kLux	<b>ON</b>	<b>ON</b>	OFF	-
0... <b>20 kLux</b> (default)	OFF	OFF	<b>ON</b>	-
0... 60 kLux	<b>ON</b>	OFF	<b>ON</b>	-

Schema di collegamento AHKF-U

- 1 UB+ supply voltage 24V AC/DC
- 2 Output light intensity 0-10V
- 3 UB- GND

Schema di collegamento AHKF-I

- 1 UB+ supply voltage 24V DC
- 2 Output light intensity 4...20mA



PHOTASGARD® AHKF Sonde di luminosità esterna / sonde crepuscolari

Tipo / WG01	Range di misura luminosità (regolabile)	Uscita luminosità	N. art.	Prezzo
<b>AHKF</b>				
AHKF-I	0...500 Lux / 1 / 2 / 5 / 20 / 60 kLux	4 ... 20 mA	1601-1112-1000-000	<b>111,19 €</b>
AHKF-U	0...500 Lux / 1 / 2 / 5 / 20 / 60 kLux	0-10 V	1601-1111-1000-000	<b>111,19 €</b>
Sovrapprezzo:	come opzione altri range di misura			su richiesta