

**Baromètre/  
convertisseur de mesure pour pression atmosphérique,  
étalonnable, avec sortie active**

Baromètre étalonnable **PREMASGARD® ALD** avec sortie active (U/I commutable) et 4 plages de mesure (max. 600...1 100 hPa, commutable), dans un boîtier plastique compact à vis de fermeture rapide, au choix avec/sans écran.

Le capteur de pression sert à mesurer la pression atmosphérique dans de l'air propre (sans condensation) ou d'autres gaz non agressifs et non inflammables. Il est utilisé entre autres dans la technique de ventilation et de climatisation, dans les stations météorologiques et les commandes à pression d'air.

L'élément de mesure piézorésistif à compensation de température garantit une fiabilité et une précision élevées. La sonde est étalonnée d'usine et peut être ajustée plus précisément à son environnement par un professionnel.

ALD

### CARACTÉRISTIQUES TECHNIQUES

Alimentation en tension :	24 V CA/CC (± 10 %)
Charge :	$R_a$ (Ohm) = 25 ...450 Ohm pour sortie I
Résistance de charge :	$R_L > 25$ kOhm pour sortie U
Puissance absorbée :	< 1 W à 24 V CC ; < 2 VA à 24 V CA
Consommation de courant :	< 45 mA
Plages de mesure :	<b>commutation multi-plage avec 4 plages de mesure commutables</b> (voir tableau)
Sortie :	<b>commutable 0-10V / 4...20mA</b> (via commutateur DIP)
Type de raccordement :	raccordement à 3 fils
Température ambiante :	stockage -35...+85 °C, fonctionnement -30...+75 °C, sans condensation
Type de pression :	pression atmosphérique/pression absolue
Fluide :	air propre et gaz non agressifs, non inflammables
Précision :	typique ±0,4 kPa par rapport à l'appareil de référence étalonné
Offset du point zéro :	±50 hPa
Surpression :	200 kPa
Filtrage des signaux :	<b>commutable 1s/10s</b> (via commutateur DIP)
Dérive de température :	± 0,1 % Vf par °C
Boîtier :	plastique, résistant aux UV, matière polyamide, renforcé à 30 % de billes de verre, avec vis de fermeture rapide (association fente/fente en croix), couleur blanc signalisation (similaire à RAL 9016), le couvercle de l'écran est transparent !
Dimensions du boîtier :	72 x 64 x 37,8 mm (Tyr 1 sans écran) 72 x 64 x 43,3 mm (Tyr 1 avec écran)
Raccordement de câble :	<b>Presse-étoupe</b> en plastique (M 16 x 1,5 ; avec décharge de traction, interchangeable, diamètre intérieur 10,4 mm) <b>ou</b> <b>connecteur M12</b> (connecteur mâle encastrable, 5 pôles, codage A) selon DIN EN 61076-2-101 (en option sur demande)
Raccordement électrique :	0,14-1,5 mm <sup>2</sup> par bornes à vis
Humidité d'air :	< 95 % h.r., sans condensation de l'air
Classe de protection :	III (selon EN 60730)
Type de protection :	<b>IP65</b> (selon EN 60529) boîtier testé, TÜV SÜD, rapport n° 713139052 (Tyr 1)
Normes :	Conformité CE selon directive CEM 2014 / 30 / EU
Équipement :	<b>Écran</b> , affichage à une ligne, découpe env. 36 x 15 mm (l x H), pour afficher la pression atmosphériques/pression absolue
<b>ACCESSOIRES</b>	voir chapitre Accessoires
<b>WS-04</b>	<b>Protection contre les intempéries et le soleil</b> , 130 x 180 x 135 mm, en acier inox <b>V2A</b> (1.4301)



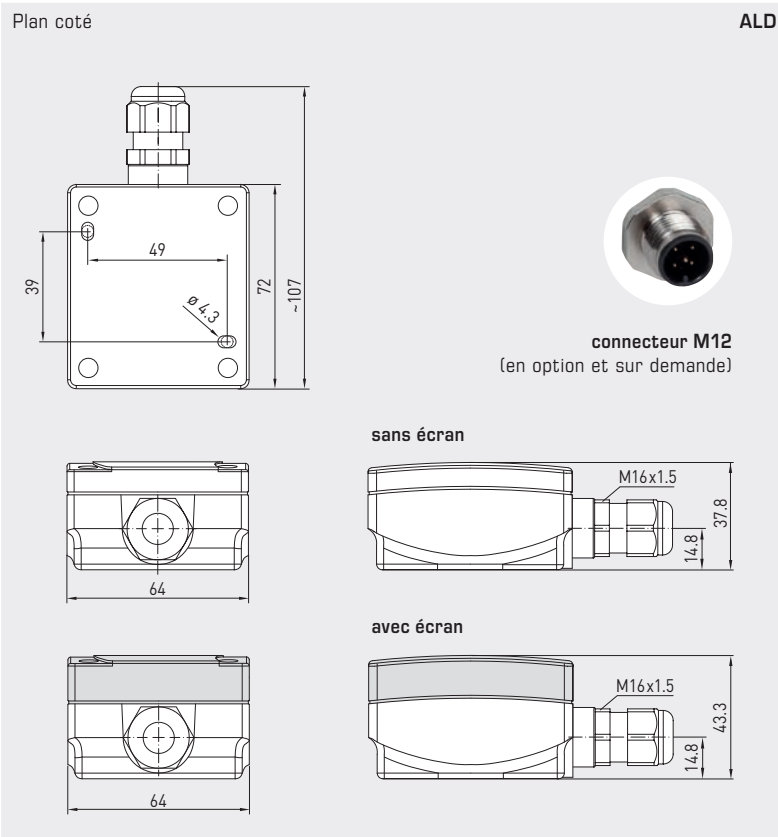
Plage de pression (réglable)	DIP 1	DIP 2
600...1100 hPa	OFF	OFF
700...1100 hPa	<b>ON</b>	OFF
800...1100 hPa	OFF	<b>ON</b>
900...1100 hPa (default)	<b>ON</b>	<b>ON</b>

Filtrage du signal de mesure (intervalle de temps réglable)	DIP 5
10 s (default)	OFF
1 s	<b>ON</b>

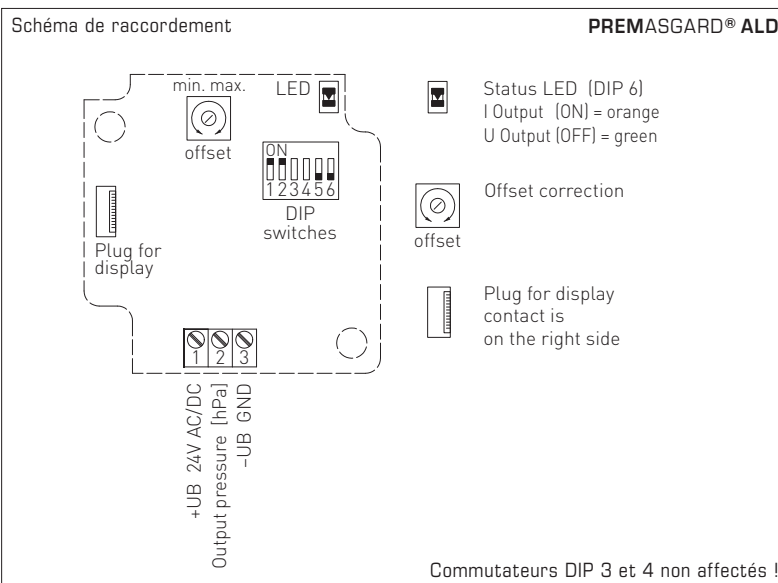
Sortie (réglable)	DIP 6
Tension 0-10V (default)	OFF
Courant 4... 20 mA	<b>ON</b>

### Tableau de conversion pour valeurs de pression :

Unité =	bar	mbar	Pa	kPa	mWS
<b>1 Pa</b>	0,00001 bar	0,01 mbar	1 Pa	0,001 kPa	0,000101971 mWS
<b>1 kPa</b>	0,01 bar	10 mbar	1000 Pa	1 kPa	0,101971 mWS
<b>1 bar</b>	1 bar	1000 mbar	100000 Pa	100 kPa	10,1971 mWS
<b>1 mbar</b>	0,001 bar	1 mbar	100 Pa	0,1 kPa	0,0101971 mWS
<b>1 mWS</b>	0,0980665 bar	98,0665 mbar	9806,65 Pa	9,80665 kPa	1 mWS



ALD  
avec écran



WS-04  
protection contre  
les intempéries et le soleil  
(en option)



**PREMASGARD® ALD** Convertisseur de mesure pour pression atmosphérique

Plage de pression (réglable)	Type / WG01	Sortie (commutable)	Écran	Référence	Prix
max. 600...1100 hPa	ALD	0-10V / 4...20mA		1301-1157-0130-200	185,05 €
600...1100 hPa	ALD LCD	0-10V / 4...20mA	■	1301-1157-2130-200	218,23 €
700...1100 hPa					
800...1100 hPa					
900...1100 hPa					
Commutation multi-plage :	Les plages de pression sont réglables par commutateur DIP.				
Sortie :	0-10V ou 4...20mA (sélectionnable par commutateur DIP)				
En option :	Raccordement de câble avec connecteur M12 selon DIN EN 61076-2-101 (sur demande)				