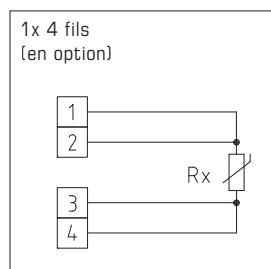
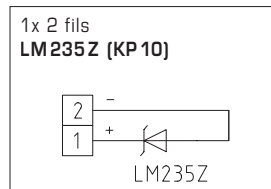
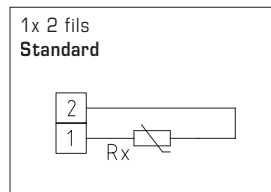


Sonde de température à applique / sonde d'applique pour conduites, y compris collier de serrage, avec sortie passive

Les sondes d'applique **THERMASGARD® ALTF 1** sont des thermomètres électriques de contact qui servent à la mesure de températures sur les surfaces de corps solides et qui disposent d'au moins une surface d'applique ou d'au moins une surface de contact qui sera mise en contact avec la surface à mesurer. Par l'intermédiaire de la température de surface, la sonde de température à applique ALTF 1 avec câble de raccordement et sortie passive détermine la température du fluide s'écoulant dans la conduite (par ex. la température de l'eau). La sonde ALTF 1 est un thermomètre d'applique à résistance pour conduites avec collier de serrage et tube de sonde axial pour mesurer la température sur les conduites (par ex. eau chaude ou froide) ou la tuyauterie de chauffage pour la régulation du chauffage.



CARACTÉRISTIQUES TECHNIQUES

Plage de mesure :	-35...+105 °C PVC -35...+180 °C silicone (T _{max} NTC = +150 °C, T _{max} LM235Z = +125 °C)
Capteurs / sortie :	voir tableau, passive (disponible avec deux capteurs en option) (Perfect Sensor Protection pour IP68)
Type de raccordement :	2 fils (option 4 fils)
Courant de mesure :	< 0,6 mA (Pt1000) < 1,0 mA (Pt100) < 0,3 mA (Ni1000, Ni1000 TK5000) < 2,0 mW (NTC xx) 400 µA...5 mA (LM235Z)
Câble de raccordement :	PVC; 1,5 m, LiYY, 2 x 0,25 mm ² ou silicone, SiHF, 2 x 0,25 mm ² extrémités isolées, avec embout
Résistance d'isolement :	≥ 100 MΩ à +20 °C (500 V cc)
Protection de capteur:	Sonde d'applique pour conduites en acier inox V4A (1.4571), Ø = 6 mm, L = 50 mm
Raccordement process :	avec collier de serrage sans fin avec verrouillage en métal (compris dans la livraison), Ø = 13 - 92 mm (1/4 - 3"), L = 300 mm
Humidité d'air admissible :	< 95% h.r., sans condensation de l'air
Classe de protection :	III (selon EN 60 730)
Type de protection :	IP65 (selon EN 60 529) douille étanche à l'humidité (standard) IP68 (selon EN 60 529) douille étanche à l'eau (en option)



IP65 (standard)
étanche à l'humidité



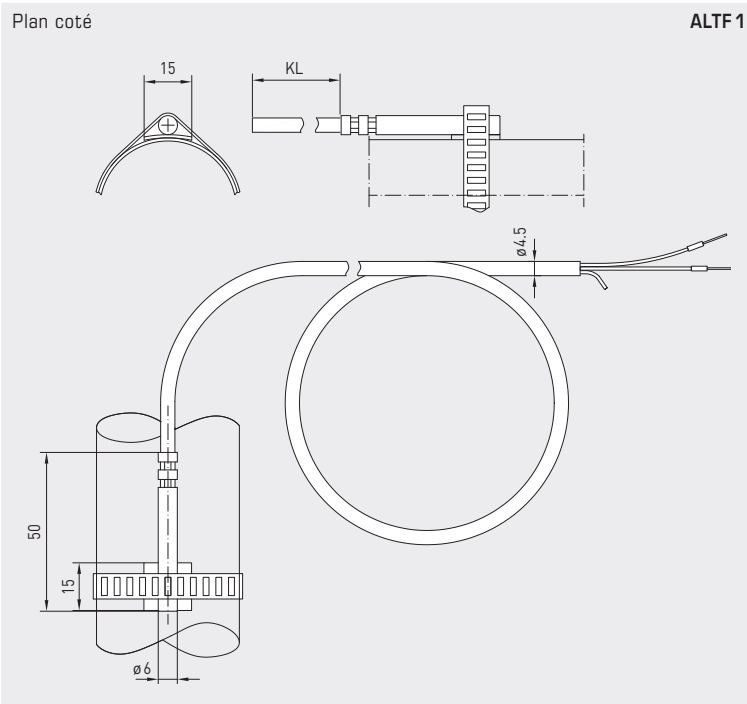
IP68 (en option)
étanche à l'eau
Perfect Sensor Protection

THERMASGARD® ALTF 1 Sonde de température à applique / sonde d'applique pour conduites (PVC)

Type / WG03	capteur / sortie	référence	prix
ALTF 1 xx PVC		IP 65, PVC	
ALTF1 Pt100 PVC 1,5M	Pt100 (selon DIN EN 60 751, classe B)	1101-6020-1211-110	22,34 €
ALTF1 Pt1000 PVC 1,5M	Pt1000 (selon DIN EN 60 751, classe B)	1101-6020-5211-110	22,34 €
ALTF1 Ni1000 PVC 1,5M	Ni1000 (selon DIN EN 43 760, classe B, TCR = 6180 ppm / K)	1101-6020-9211-110	23,18 €
ALTF1 NiTK PVC 1,5M	Ni1000 TK5000 (TCR = 5000 ppm / K), LG - Ni1000	1101-6021-0211-110	24,03 €
ALTF1 LM235Z PVC 1,5M	LM235Z (TCR = 10 mV / K; 2,73 V à 0 °C), KP10	1101-6022-1211-110	23,60 €
ALTF1 NTC1,8K PVC 1,5M	NTC 1,8K	1101-6021-2211-110	22,91 €
ALTF1 NTC10K PVC 1,5M	NTC 10K	1101-6021-5211-110	22,91 €
ALTF1 NTC20K PVC 1,5M	NTC 20K	1101-6021-6211-110	22,91 €
Remarque :	y compris collier de serrage, câble de raccordement en PVC (KL = 1,5 m)		
Supplément :	Type de protection IP68 (chemise de la sonde surmoulée étanche à l'eau) câble de raccordement 2 fils (PVC) le mètre courant d'autres capteurs en option	sur demande sur demande	3,75 €

ACCESSOIRES

WLP-1	pâte thermique conductrice, sans silicone	7100-0060-1000-000	5,13 €
--------------	---	--------------------	---------------



High-performance encapsulation against vibration, mechanical stress and humidity

PS-PROTECTION
PERFECT SENSOR PROTECTION

THERMASGARD® ALTF 1 Sonde de température à applique / sonde d'applique pour conduites (silicone)			
Type / WG03	capteur / sortie	référence	prix
ALTF 1 xx SILIKON		IP 65, silicone	
ALTF1 Pt100 Silikon 1,5M	Pt100 (selon DIN EN 60 751, classe B)	1101-6020-1211-120	23,18 €
ALTF1 Pt1000 Silikon 1,5M	Pt1000 (selon DIN EN 60 751, classe B)	1101-6020-5211-120	23,18 €
ALTF1 Ni1000 Silikon 1,5M	Ni1000 (selon DIN EN 43 760, classe B, TCR = 6180 ppm / K)	1101-6020-9211-120	24,73 €
ALTF1 NiTK Silikon 1,5M	Ni1000 TK5000 (TCR = 5000 ppm / K), LG-Ni1000	1101-6021-0211-120	26,00 €
ALTF1 LM235Z Silikon 1,5M	LM235Z (TCR = 10 mV / K; 2,73 V à 0 °C), KP10	1101-6022-1211-120	24,03 €
ALTF1 NTC1,8K Silikon 1,5M	NTC 1,8K	1101-6021-2211-120	23,89 €
ALTF1 NTC10K Silikon 1,5M	NTC 10K	1101-6021-5211-120	23,89 €
ALTF1 NTC20K Silikon 1,5M	NTC 20K	1101-6021-6211-120	23,89 €
Remarque :	y compris collier de serrage, câble de raccordement en silicone (KL = 1,5 m)		
Supplément :	Type de protection IP 68 (chemise de la sonde surmoulée étanche à l'eau) câble de raccordement 2 fils (silicone) le mètre courant d'autres capteurs en option	sur demande sur demande	3,75 €

ACCESSOIRES			
WLP-1	pâte thermique conductrice, sans silicone	7100-0060-1000-000	5,13 €

