

**Anlegetemperaturfühler / Rohranlegefühler,
inkl. Spannband, mit passivem Ausgang**

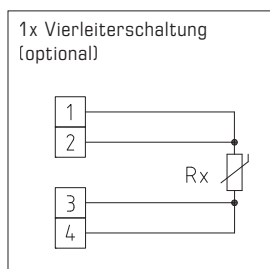
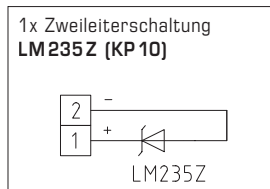
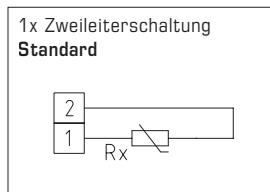
Der **THERMASGARD® ALTF2** ist ein Rohranlegewiderstandsthermometer mit passivem Ausgang, im schlagfesten Kunststoffgehäuse mit Schnellverschlusschrauben, inkl. Spannband.

Der **THERMASGARD® ALTF02** ist ein kostengünstiges Rohranlegewiderstandsthermometer, mit passivem Ausgang, im schlagfesten Kunststoffgehäuse mit Schnappdeckel, inkl. Spannband.

Die Anlegefühler sind elektrische Berührungsthermometer, die der Messung von Oberflächentemperaturen fester Körper dienen und mindestens eine sogenannte Anlegefläche oder Kontaktfläche haben, die mit der zu messenden Oberfläche in Berührung gebracht wird. Der Fühler ermittelt über die Oberflächentemperatur die Temperatur des im Rohr fließenden Mediums (z.B. die Wassertemperatur). Der Rohrfühler dient zur Temperaturerfassung an Leitungen, Rohren (z.B. Kalt- und Warmwasser) oder an Heizungssträngen zur Heizungsregelung.

TECHNISCHE DATEN

Messbereich:	-30...+110 °C
Sensoren / Ausgang:	siehe Tabelle, passiv (Perfect Sensor Protection) (optional mit zwei Sensoren)
Schaltungsart:	2-Leiteranschluss (4-Leiteranschluss bei Pt100/Pt1000A, bei anderen Sensoren optional)
Messstrom:	< 0,6 mA (Pt1000) < 1,0 mA (Pt100) < 0,3 mA (Ni1000, Ni1000 TK5000) < 2,0 mW (NTC xx) 400 µA...5 mA (LM235Z)
Gehäuse:	aus Kunststoff, UV-beständig, Werkstoff Polyamid, 30 % glaskugelverstärkt, Farbe Verkehrsweiß (ähnlich RAL 9016), ALTF02 mit Schnappdeckel, ALTF2 mit Schnellverschlusschrauben (Schlitz / Kreuzschlitz - Kombination)
Abmessungen Gehäuse:	72 x 64 x 37,8 mm (Tyr 1 / Tyr 01)
elektrischer Anschluss:	0,14 - 1,5 mm ² , über Schraubklemmen
Kabelanschluss:	Kabelverschraubung aus Kunststoff (M 16 x 1,5; mit Zugentlastung, auswechselbar, max. Innendurchmesser 10,4 mm) oder M12-Steckverbinder nach DIN EN 61076-2-101 (optional auf Anfrage)
Prozessanschluss:	mit Endlosspannband mit Schloss aus Metall (im Lieferumfang enthalten), Ø = 13 - 92 mm (¼ - 3"), L = 300 mm
Isolationswiderstand:	≥ 100 MΩ, bei +20 °C (500 V DC)
zulässige Luftfeuchte:	< 95 % RH, nicht kondensierende Luft
Schutzklasse:	III (nach EN 60 730)
Schutzart:	ALTF02 IP 54 (nach EN 60 529) Gehäuse geprüft, TÜV SÜD, Bericht Nr. 713160960A (Tyr 01) ALTF2 IP 65 (nach EN 60 529) Gehäuse geprüft, TÜV SÜD, Bericht Nr. 713139052 (Tyr 1)



THERMASGARD® ALTF 02 Anlegetemperaturfühler / Rohranlegefühler, *Standard*
inkl. Spannband, mit Schnappdeckel

Typ / WG03B	Sensor / Ausgang	Art.-Nr.	Preis
ALTF02		IP 54	
ALTF02 Pt100	Pt100 (nach DIN EN 60 751, Klasse B)	1101-1010-1003-000	23,89 €
ALTF02 Pt1000	Pt1000 (nach DIN EN 60 751, Klasse B)	1101-1010-5001-000	23,89 €
ALTF02 Ni1000	Ni1000 (nach DIN EN 43 760, Klasse B, TCR = 6180 ppm / K)	1101-1010-9001-000	24,30 €
ALTF02 NiTK	Ni1000 TK5000 (TCR = 5000 ppm / K), LG - Ni1000	1101-1011-0001-000	27,82 €
ALTF02 LM235Z	LM235Z (TCR = 10 mV / K; 2,73 V bei 0 °C), KP10	1101-1012-1001-000	24,59 €
ALTF02 NTC1,8K	NTC 1,8K	1101-1011-2001-000	23,18 €
ALTF02 NTC10K	NTC 10K	1101-1011-5001-000	23,18 €
ALTF02 NTC20K	NTC 20K	1101-1011-6001-000	23,18 €
Aufpreis:	zwei oder andere Sensoren optional Kabelanschluss mit M12-Steckverbinder nach DIN EN 61076-2-101	auf Anfrage auf Anfrage	

ZUBEHÖR

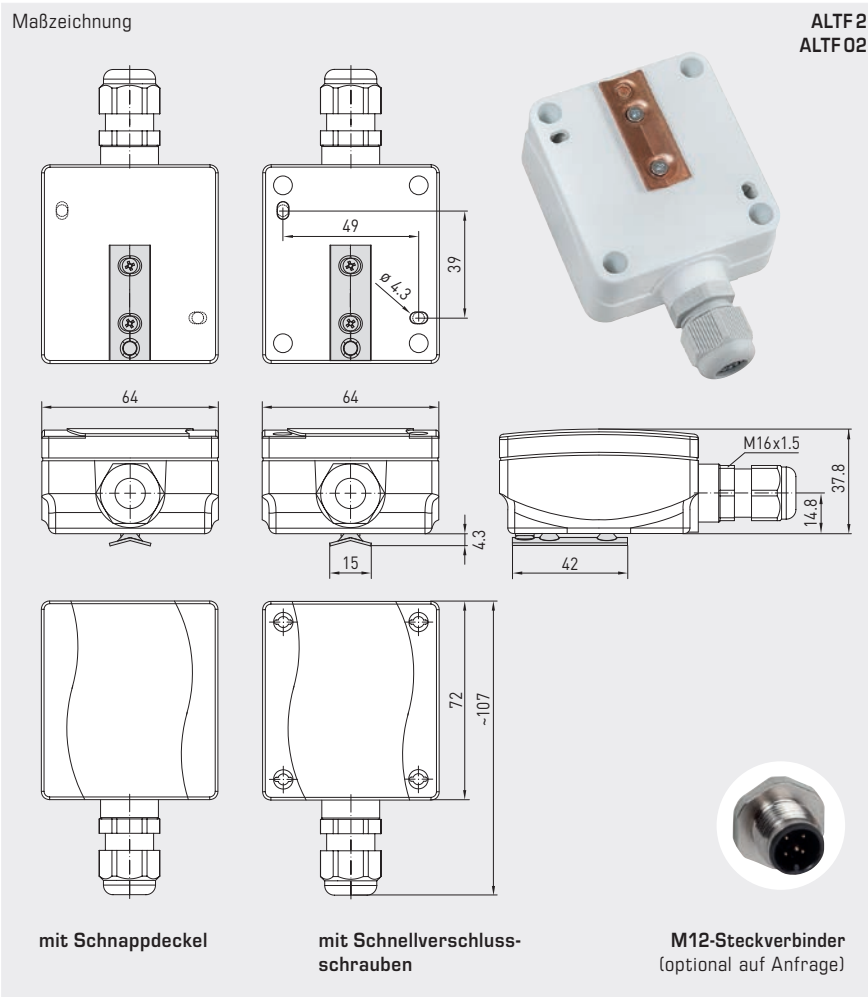
WLP-1	Wärmeleitpaste, silikonfrei	7100-0060-1000-000	5,13 €
--------------	-----------------------------	--------------------	---------------



S+S REGELTECHNIK

THERMASGARD® ALTF 2
THERMASGARD® ALTF 02

Anlegetemperaturfühler / Rohranlegefühler,
inkl. Spannband, mit passivem Ausgang



ALTF 02
mit Schnappdeckel
(IP54)



ALTF 2
mit Schnellver-
schluss-schrauben
(IP65)



High-Performance-Verguss gegen Vibration,
mechanischer Belastung und Feuchtigkeit



THERMASGARD® ALTF 2 Anlegetemperaturfühler / Rohranlegefühler, Premium inkl. Spannband, mit Schnellverschluss-schrauben			
Typ / WG03	Sensor / Ausgang	Art.-Nr.	Preis
ALTF 2		IP 65	
ALTF2 Pt100	Pt100 (nach DIN EN 60 751, Klasse B)	1101-1020-1003-000	27,74 €
ALTF2 Pt1000	Pt1000 (nach DIN EN 60 751, Klasse B)	1101-1020-5001-000	28,53 €
ALTF2 Pt1000A	Pt1000 (nach VDI/VDE 3512, Klasse A-TGA)	1101-1020-6003-000	32,43 €
ALTF2 Ni1000	Ni1000 (nach DIN EN 43760, Klasse B, TCR = 6180 ppm / K)	1101-1020-9001-000	28,12 €
ALTF2 NiTK	Ni1000 TK5000 (TCR = 5000 ppm / K), LG-Ni1000	1101-1021-0001-000	32,97 €
ALTF2 LM235Z	LM235Z (TCR = 10 mV / K; 2,73V bei 0 °C), KP10	1101-1022-1001-000	27,21 €
ALTF2 NTC1,8K	NTC 1,8K	1101-1021-2001-000	23,66 €
ALTF2 NTC10K	NTC 10K	1101-1021-5001-000	23,66 €
ALTF2 NTC20K	NTC 20K	1101-1021-6001-000	23,66 €
Aufpreis:	zwei oder andere Sensoren optional Kabelanschluss mit M12-Steckverbinder nach DIN EN 61076-2-101	auf Anfrage auf Anfrage	

ZUBEHÖR			
WLP-1	Wärmeleitpaste, silikonfrei	7100-0060-1000-000	5,13 €