

THERMASGARD® ALTM1 - Modbus - T3

THERMASGARD® ALTM1 - wModbus



S+S REGELTECHNIK

Sonde de température d'applique pour conduites avec convertisseur, y compris collier de serrage, forme compacte, étalonnable, avec raccordement Modbus ou W-Modbus (Wireless)

Convertisseur de mesure de température d'applique étalonnable (version compacte) **THERMASGARD® ALTM1 - Modbus - T3**, avec raccordement Modbus, boîtier en plastique résistant aux chocs avec vis de fermeture rapide, applique pour conduites, avec collier de serrage, au choix avec / sans écran, mesure la température (-50...+150 °C). Le système international d'unités **SI** (par défaut) peut être commuté sur **Impérial** (via Modbus). Pour la variante d'appareil **wModbus**, le W-Modbus (Wireless) remplace le câble RTU, le raccordement à la gestion technique de bâtiment s'opère par radio via une passerelle W-Modbus.

La sonde d'applique pour conduite sert à mesurer la température au niveau des conduites, des tuyauteries (par ex. de l'eau froide et chaude) ou sur des tuyauteries de chauffage pour la régulation du chauffage.

Sonde Modbus innovante avec interface Modbus RS485 à isolation galvanique, résistance de terminaison de bus commutable, commutateurs DIP pour le réglage à l'état hors tension, LED internes pour l'affichage d'état de télégramme, bornes push-in et grand écran à trois lignes (éclairé, programmable individuellement). L'**autodiagnostic** détecte les ruptures de sonde ou les sondes en court-circuit et les identifie comme des erreurs. La sonde est étalonnée d'usine et peut être ajustée plus précisément à son environnement par un professionnel.

ALTM1 - Modbus - T3
sans écran
(câble RTU)



CARACTÉRISTIQUES TECHNIQUES

Alimentation en tension :	24 V ca (± 20%); 15...36 V cc
Puissance absorbée :	< 1,2 W / 24 V cc; < 1,8 VA / 24 V ca
Système d'unités :	SI (default) ou Impérial (commutable via Modbus)
Points de données :	température [°C] [°F]
Capteur :	Pt1000, DIN EN 60751, classe B
Plage de mesure :	-50...+150 °C, T_{max} à +100 °C (version compacte)
Précision température :	typique ± 0,2 K à +25 °C
Point zéro offset :	± 10 °C
Température ambiante :	convertisseur de mesure -30...+70 °C
Milieu :	air propre et gaz non agressifs, non inflammables
Communication:	Modbus (câble RTU), Interface bus RS 485, isolation galvanique , taux de transfert 9600, 19200, 38400 Baud o W-Modbus (Wireless Modbus, cryptage AES-128) fréquence 2,4 GHz ISM, puissance d'émission 100 mW , portée max. 500 m (champ libre) / env. 50 - 70 m (bâtiments)
Protocole de bus :	Modbus (mode RTU), plage d'adresses réglable de 0... 247
Filtrage des signaux :	0,3 s / 1 s / 10 s
Boîtier :	plastique, résistant aux UV, matière polyamide, renforcé à 30 % de billes de verre, avec vis de fermeture rapide (association fente / fente en croix), couleur blanc signalisation (similaire à RAL 9016). Le couvercle de l'écran est transparent !
Dimensions du boîtier :	108 x 78,5 x 43,3 mm (Tyr 3 sans écran) 108 x 78,5 x 45,8 mm (Tyr 3 avec écran)
Raccordement de câble :	presse-étoupe en plastique (M20 x 1,5 ; avec décharge de traction, remplaçable, diamètre intérieur 8 - 13 mm) ou connecteur M12 selon DIN EN 61076-2-101 (en option et sur demande)
Raccordement électrique :	0,2 - 1,5 mm ² , par bornes push-in
Raccord process :	collier de serrage sans fin avec verrouillage en métal (compris dans la livraison) Ø = 13 - 92 mm (¼ - 3"), L = 300 mm
Humidité d'air admissible :	< 95 % h.r., sans condensation de l'air
Classe de protection :	III (selon EN 60 730)
Type de protection :	IP65 (selon EN 60 529)
Normes (Modbus) :	conformité CE selon directive « CEM » 2014 / 30 / EU
Normes (W-Modbus) :	conformité CE selon directive radio 2014 / 53 / EU
En option :	écran avec rétro-éclairage , à trois lignes, programmable, découpe env. 51 x 29 mm (l x h), pour l'affichage de la température réelle, message d'erreur ou ou d'une valeur d'affichage librement programmable
Propre diagnostic :	Error 1 à sonde coupée Error 2 à sonde en court-circuit

ALTM1 - wModbus
sans écran
(Wireless)



Affichage de l'écran
programmable

Tyr 3





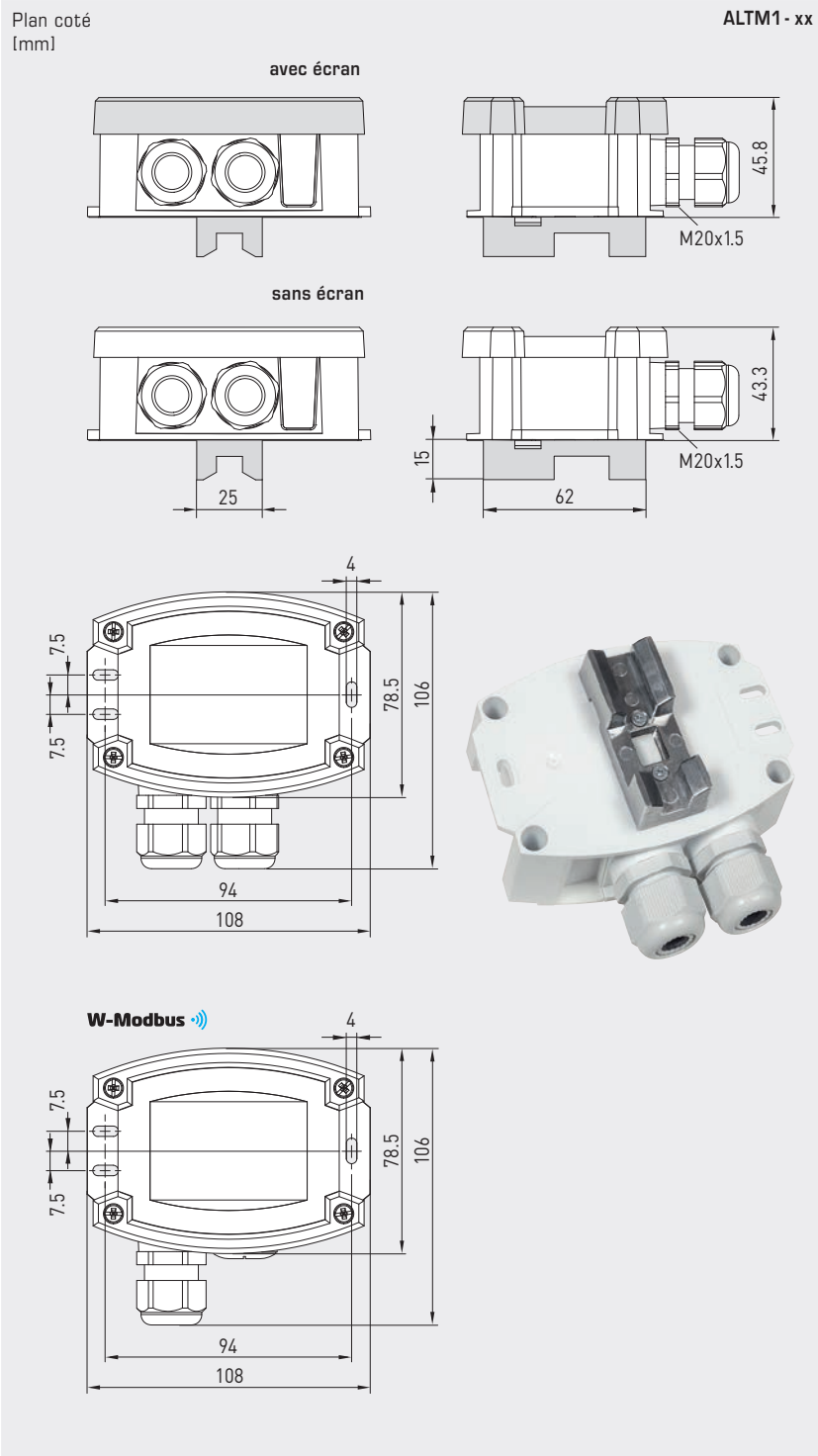
NEW

S+S REGELTECHNIK

THERMASGARD® ALTM1 - Modbus - T3

THERMASGARD® ALTM1 - wModbus

Sonde de température d'applique pour conduites avec convertisseur, y compris collier de serrage, forme compacte, étalonnable, avec raccordement Modbus ou W-Modbus (Wireless)



ALTM1 - Modbus - T3
avec écran
(câble RTU)



ALTM1 - wModbus
avec écran
(Wireless)



Variante d'appareil
avec **connecteur M12**
(en option et sur demande)



THERMASGARD® ALTM1 - Modbus-T3

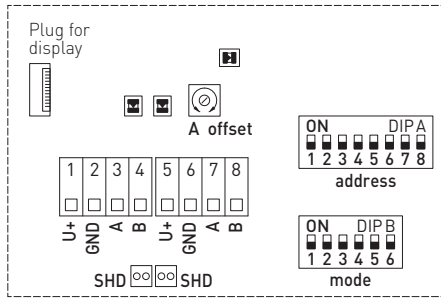
THERMASGARD® ALTM1 - wModbus



Sonde de température d'applique pour conduites avec convertisseur, y compris collier de serrage, forme compacte, étalonnable, avec raccordement Modbus ou W-Modbus (Wireless)

S+S REGELTECHNIK

Schéma de raccordement (Tyr3) Modbus (câble RTU)



- DIP A: Bus address
- DIP B: Bus parameters (Baud rate, parity...)
- Telegram indicator Reception (LED green) Error (LED red)
- LED (internal status)
- Offset correction
- Shielding

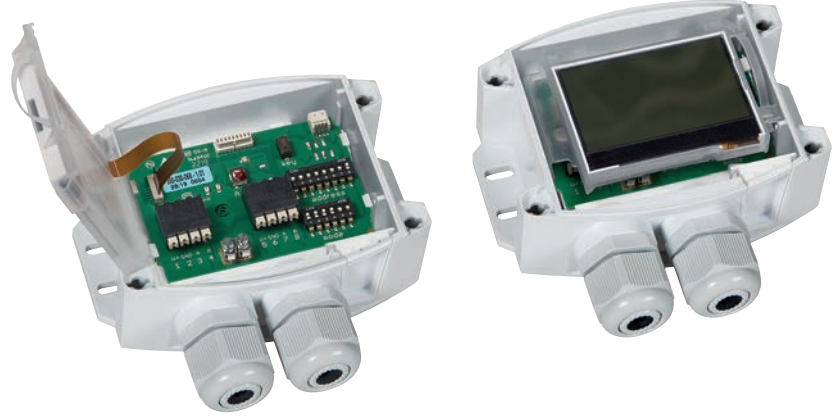
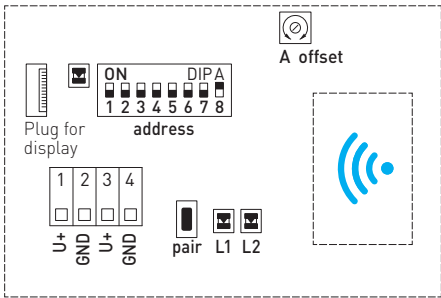


Schéma de raccordement (Tyr3) W-Modbus (Wireless)



- LED: Telegram Status
- DIP A: Bus address
- Button: Teach-in (pair)
- LED 1: Network Status
- LED 2: Connection quality



GW-wModbus (Pro)

Gateway avec module W-Modbus, pour une connexion radio aux réseaux Modbus





NEW

S+S REGELTECHNIK

THERMASGARD® ALTM1 - Modbus - T3 THERMASGARD® ALTM1 - wModbus

Sonde de température d'applique pour conduites avec convertisseur, y compris collier de serrage, forme compacte, étalonnable, avec raccordement Modbus ou W-Modbus (Wireless)

ALTM1 - wModbus
avec / sans écran
(Wireless)



ALTM1 - Modbus - T3
avec / sans écran
(câble RTU)



THERMASGARD®
ALTM1 - Modbus - T3
ALTM1 - wModbus

Sonde de température d'applique pour conduites avec convertisseur avec raccordement Modbus (câble RTU) ou avec W-Modbus (Wireless)



Type / WG01	sortie	version	référence écran	prix
ALTM1-xx				
ALTM1-Modbus-T3	Modbus (câble RTU)	compact	1101-12B6-0000-000	189,81 €
ALTM1-Modbus-T3 LCD	Modbus (câble RTU)	compact	■ 1101-12B6-4000-000	251,07 €
ALTM1-wModbus	W-Modbus (Wireless)	compact	1101-12BF-0000-000	232,66 €
ALTM1-wModbus LCD	W-Modbus (Wireless)	compact	■ 1101-12BF-4000-000	293,92 €
Supplément :	Raccordement de câble avec connecteur M12 selon DIN EN 61076-2-101			sur demande
Remarque :	système d'unités SI (default) ou Impérial (commutable via Modbus).			

ACCESSOIRES MODBUS

GW-wModbus	Gateway avec W-Modbus (Wireless) pour la connexion radio aux réseaux Modbus, avec modes de fonctionnement « Gateway » (fonction primaire en tant que station de base) et « Node » (fonction d'adaptateur pour max. 1 capteur câblé)	1801-1211-1101-000	245,30 €
GW-wModbus Pro	et « Node Pro » (fonction d'adaptateur pour max. 16 capteurs câblés)	1801-1211-1101-100	332,07 €
KA2-Modbus	Adaptateur de communication (USB/RS485) pour la connexion au système	1906-1200-0000-100	236,11 €
LA-Modbus	Appareil de terminaison de ligne (avec résistance de terminaison) en tant que terminaison de bus active	1906-1300-0000-100	88,05 €

Pour d'autres informations, voir la fin du chapitre !

ACCESSOIRES

WLP-1	pâte thermique conductrice , sans silicone	7100-0060-1000-000	5,13 €
--------------	---	--------------------	---------------

Pour d'autres informations, voir le chapitre Accessoires !