

THERMASGARD® ALTM1 - Modbus - T3

THERMASGARD® ALTM1 - wModbus



**Trasformatore di temperatura a contatto / sonda a contatto su tubo,
incl. fascetta, variante compatta, calibrabile
con collegamento Modbus o W-Modbus (wireless)**

S+S REGELTECHNIK

Trasmettitore di temperatura a contatto (variante compatta), calibrabile **THERMASGARD® ALTM1 - Modbus - T3**, con collegamento Modbus, in involucro di plastica antiurto con viti a chiusura rapida, elemento a contatto, incl. fascetta, a scelta con/senza display, misura la temperatura (-50...+150 °C). Sistema internazionale delle unità **SI** (default) commutabile in **IU** (tramite Modbus). Nei dispositivi della variante **wModbus** il W-Modbus (Wireless) sostituisce il cavo RTU, il collegamento con il BMS ha luogo via radio tramite un gateway W-Modbus.

La sonda a contatto su tubo serve per il rilevamento della temperatura di tubazioni, tubi (ad es. dell'acqua calda e fredda) o di sezioni di riscaldamento per la regolazione del riscaldamento.

Innovativa sonda Modbus con interfaccia RS485-Modbus separata galvanicamente, resistenza terminale bus collegabile, DIP switch per l'impostazione in assenza di corrente, LED interni per la visualizzazione del telegramma di stato, morsetti push-in e ampio display a tre righe (illuminato, programmabile individualmente). La **diagnostica interna** permette di riconoscere come errore l'eventuale rottura o cortocircuito della sonda. La sonda è calibrata in fabbrica; a seconda delle specifiche condizioni ambientali, è possibile l'aggiustamento di precisione da parte di uno specialista.

ALTM1 - Modbus - T3
senza display
(cavo RTU)



DATI TECNICI

Alimentazione di tensione:	24 V AC (± 20%); 15...36 V DC
Potenza assorbita:	< 1,2 W / 24 V DC; < 1,8 VA / 24 V AC
Sistema unitario:	SI (default) o IU (commutabile tramite Modbus)
Grandezze:	Temperatura [°C] [°F]
Sensore:	Pt1000, DIN EN 60751, classe B
Range di misura:	-50...+150 °C, T_{max} a +100 °C (Variante compatta)
Precisione temperatura:	tipico ± 0,2 K a +25 °C
Offset punto zero:	± 10 °C
Temperatura ambiente:	Trasmettitore di misurazione -30...+70 °C
Fluido:	aria pulita e gas non aggressivi, non infiammabili
Comunicazione:	Modbus (cavo RTU), interfaccia RS485, separata galvanicamente , baud rate 9600, 19200, 38400 Baud o W-Modbus (Wireless Modbus, codifica AES-128) frequenza 2,4 GHz ISM, potenza di trasmissione 100 mW , portata max. 500 m (campo libero) / ca. 50-70 m (edificio)
Protocollo bus:	Modbus (RTU-Mode), range indirizzi regolabile 0... 247
Filtraggio del segnale:	0,3 s / 1 s / 10 s
Involucro:	Plastica, resistente ai raggi UV, materiale poliammidico, rinforzato al 30% con sfere di vetro, con viti a chiusura rapida (combinazione intaglio / impronta a croce), colore bianco traffico (simile a RAL 9016), il coperchio per il display è trasparente!
Dimensioni involucro:	108 x 78,5 x 43,3 mm (Tyr 3 senza display) 108 x 78,5 x 45,8 mm (Tyr 3 con display)
Collegamento cavo:	Avvitamento cavo in plastica (M20 x 1,5; con scarico della trazione, intercambiabile, diametro interno 8-13 mm) o connettore M12 secondo DIN EN 61076-2-101 (come opzione su richiesta)
Collegamento elettrico:	0,2 - 1,5 mm ² , tramite morsetti Push-in
Collegamento di processo:	fascetta continua con chiusura in metallo (compreso nella fornitura) Ø = 13-92 mm (¼ - 3"), L = 300 mm
Umidità dell'aria consentita:	< 95 % u.r., aria senza condensa
Classe di protezione:	III (secondo EN 60730)
Grado di protezione:	IP65 (secondo EN 60529)
Norme (Modbus):	conformità CE secondo la direttiva CEM 2014 / 30 / EU
Norme (W-Modbus):	conformità CE secondo la direttiva radio 2014 / 53 / EU
Come opzione:	Display illuminato a tre righe, programmabile, dimensioni ca. 51 x 29 mm (L x A), per l'indicazione della temperatura effettiva, messaggio di errore o di un valore di visualizzazione programmabile in maniera personalizzata
Autodiagnostica:	Error 1 a rottura sonda Error 2 a cortocircuito sonda

ALTM1 - wModbus
senza display
(wireless)



Visualizzazione display programmabile **Tyr 3**





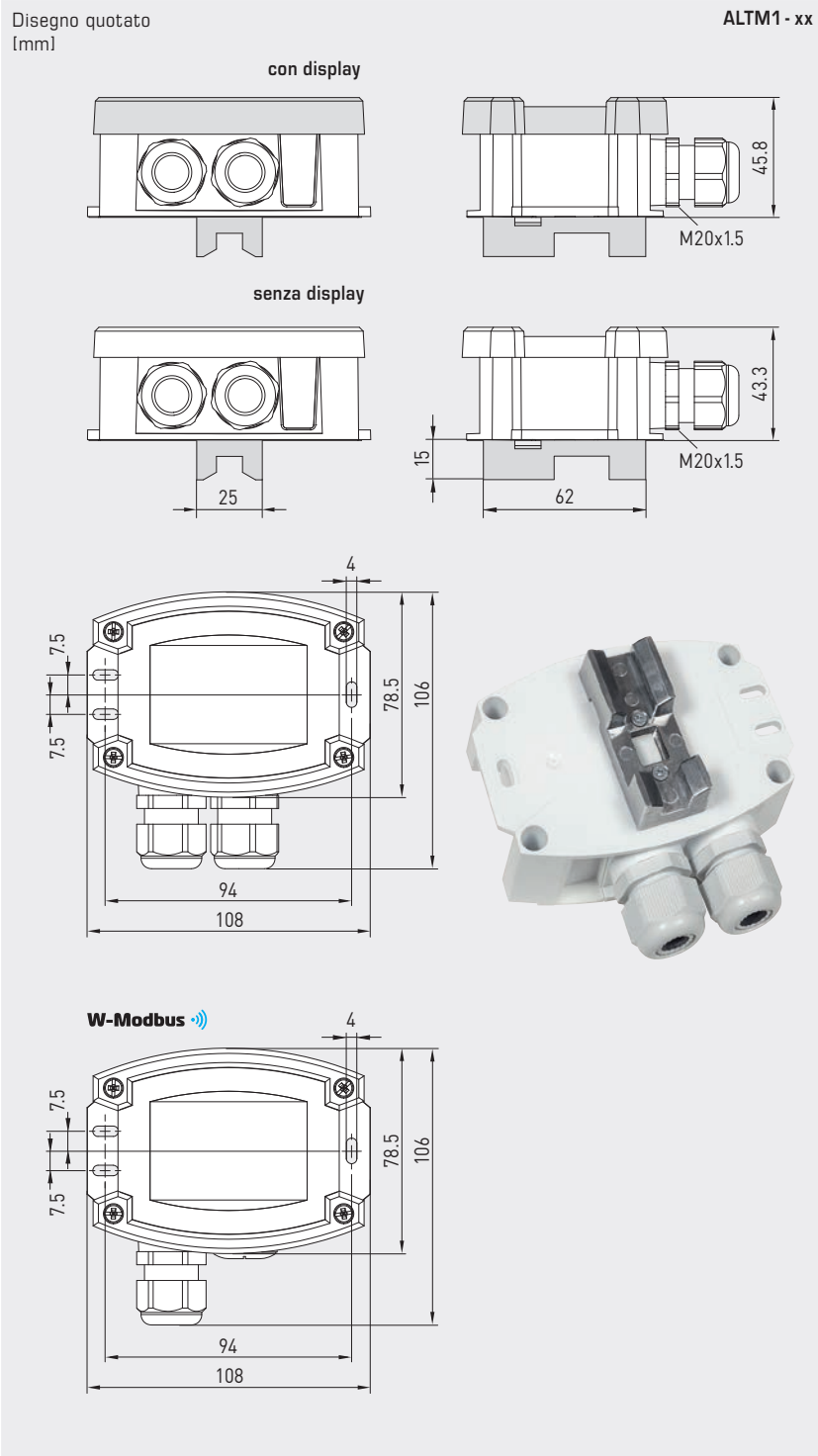
NEW

S+S REGELTECHNIK

THERMASGARD® ALTM1 - Modbus - T3

THERMASGARD® ALTM1 - wModbus

Trasformatore di temperatura a contatto / sonda a contatto su tubo,
incl. fascetta, variante compatta, calibrabile
con collegamento Modbus o W-Modbus (wireless)



ALTM1 - Modbus - T3
con display
(cavo RTU)



ALTM1 - wModbus
con display
(wireless)



Altre varianti del dispositivo
con **connettore M12**
(come opzione su richiesta)



THERMASGARD® ALTM1 - Modbus - T3

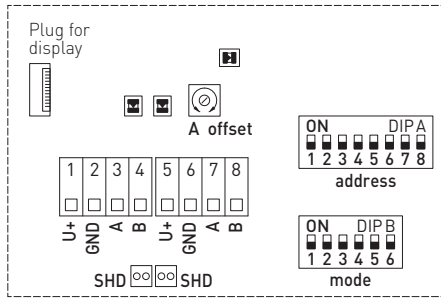
THERMASGARD® ALTM1 - wModbus



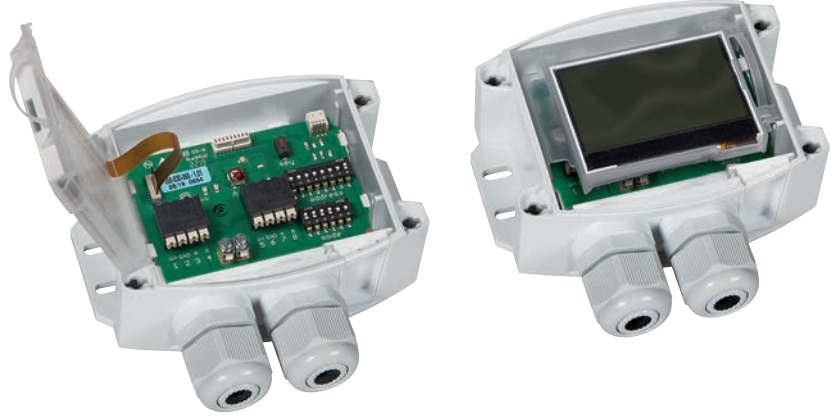
Trasformatore di temperatura a contatto / sonda a contatto su tubo,
incl. fascetta, variante compatta, calibrabile
con collegamento Modbus o W-Modbus (wireless)

S+S REGELTECHNIK

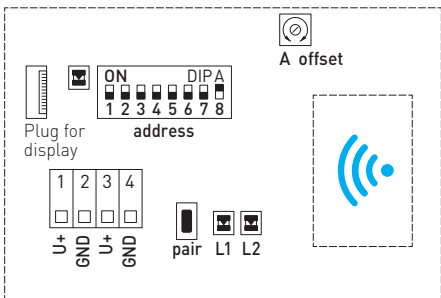
Schema di comando (Tyr3) Modbus (cavo RTU)



- DIP A: Bus address
- DIP B: Bus parameters (Baud rate, parity...)
- Telegram indicator Reception (LED green) Error (LED red)
- LED (internal status)
- Offset correction
- Shielding



Schema di comando (Tyr3) W-Modbus (wireless)



- LED: Telegram Status
- DIP A: Bus address
- Button: Teach-in (pair)
- LED 1: Network Status
- LED 2: Connection quality



GW-wModbus (Pro)

Gateway con modulo W-Modbus
per il collegamento via radio a reti Modbus





NEW

S+S REGELTECHNIK

THERMASGARD® ALTM1 - Modbus - T3 THERMASGARD® ALTM1 - wModbus

Trasformatore di temperatura a contatto / sonda a contatto su tubo,
incl. fascetta, variante compatta, calibrabile
con collegamento Modbus o W-Modbus (wireless)

ALTM1 - wModbus
con / senza display
(wireless)



ALTM1 - Modbus - T3
con / senza display
(cavo RTU)



THERMASGARD® ALTM1 - Modbus - T3 ALTM1 - wModbus		Trasformatore di temperatura a contatto / sonda a contatto su tubo con collegamento Modbus (cavo RTU) o con W-Modbus (wireless)			
Tipo / WG01	Uscita	Versione	Display	N. art.	Prezzo
ALTM1-xx					
ALTM1-Modbus-T3	Modbus (cavo RTU)	compatto		1101-12B6-0000-000	189,81 €
ALTM1-Modbus-T3 LCD	Modbus (cavo RTU)	compatto	■	1101-12B6-4000-000	251,07 €
ALTM1-wModbus	W-Modbus (wireless)	compatto		1101-12BF-0000-000	232,66 €
ALTM1-wModbus LCD	W-Modbus (wireless)	compatto	■	1101-12BF-4000-000	293,92 €
Sovrapprezzo:	Collegamento cavo con connettore M12 secondo DIN EN 61076-2-101			su richiesta	
Nota:	Sistema unitario SI (default) o IU (commutabile tramite Modbus).				

ACCESSORI MODBUS					
GW-wModbus	Gateway con W-Modbus (Wireless) per il collegamento via radio a reti Modbus, modalità di esercizio 'Gateway' (funzione di base come stazione di base) e 'Node' (funzione adapter per max. 1 sensore cablati)			1801-1211-1101-000	245,30 €
GW-wModbus Pro	e 'Node Pro' (funzione adapter per max. 16 sensori cablati)			1801-1211-1101-100	332,07 €
KA2-Modbus	Adattatore di comunicazione (USB/RS485) per il collegamento al sistema			1906-1200-0000-100	236,11 €
LA-Modbus	Dispositivo terminale della linea (con resistenza terminale) come terminazione bus attiva			1906-1300-0000-100	88,05 €
Per ulteriori informazioni vedere la fine del capitolo!					
ACCESSORI					
WLP-1	Pasta termoconduttiva, senza silicone			7100-0060-1000-000	5,13 €
per ulteriori informazioni vedere il capitolo Accessori!					