

Накладной измерительный преобразователь температуры / накладной датчик для труб, вкл. стяжной хомут, компактное исполнение, калибруемый, с подключением Modbus или с W-Modbus (Wireless)

Калибруемый накладной измерительный преобразователь температуры (компактное исполнение) ТHERMASGARD® ALTM1 - Modbus - T3, с возможностью подключения к шине Modbus, в ударопрочном пластиковом корпусе с быстрозаворачиваемыми винтами, накладной для труб, вкл. стяжной хомут, на выбор с дисплеем или без дисплея, измеряет температуру (-50...+150 °C). Индикацию в единицах международной системы единиц СИ (default) можно переключить на **английскую систему мер** (посредством шины Modbus). В исполнении **wModbus** модуль W-Modbus (Wireless) заменяет кабель RTU, соединение с АСУЗ выполняется через радиослуж W-Modbus.

Предназначен для измерения температуры на поверхности линий, труб (например, горячего и холодного водоснабжения) или отопительных магистралей с целью регулирования степени нагрева.

Инновационный датчик Modbus оснащен интерфейсом RS485 с гальванической развязкой, подключаемым концевым согласующим резистором, DIP-переключателями для настройки в обесточенном состоянии, внутренними светодиодами для индикации состояния телеграмм, вставными клеммами и большим трехстрочным дисплеем (с подсветкой, индивидуально программируемый). Посредством **самодиагностики** распознается поломка или короткое замыкание датчика. Датчик откалиброван на заводе. При наличии определенных условий окружающей среды специалист может выполнить точную настройку.

ALTM1 - Modbus - T3
без дисплея
(кабель RTU)



ТЕХНИЧЕСКИЕ ДАННЫЕ

Напряжение питания:	24 В перем. тока (± 20 %); 15...36 В пост. тока
Потребляемая мощность:	< 1,2 Вт / 24В пост. тока; < 1,8 В·А перем. тока / 24В перем. тока
Система единиц:	SI (default) или английская система мер (можно переключать посредством шины Modbus)
Параметры:	Температура [°C] [°F]
Датчик:	Pt1000, DIN EN 60751, класс B
Диапазон измерения:	-50...+150 °C, T_{max} до +100 °C (Компактное исполнение)
Точность (температура):	обычно ± 0,2 K при +25 °C
Смещение нулевой точки:	± 10 °C
Температура окруж. среды:	Измерительный преобразователь: -30...+70 °C
Среда:	чистый воздух и неагрессивные, негорючие газы
Передача данных:	Modbus (кабель RTU), шинный интерфейс RS485, с гальванической развязкой , скорость передачи 9600, 19200, 38400 бод или W-Modbus (Wireless Modbus, шифрование AES-128) частота 2,4 ГГц ISM , мощность передачи 100 mW , дальность передачи макс. 500 м (открытое пространство) / пригл. 50-70 м (здание)
Шинный протокол:	Modbus (RTU), диапазон адресов 0... 247 , с возможностью настройки
Фильтрация сигналов:	0,3 с / 1 с / 10 с
Корпус:	Пластик, устойчивый к ультрафиолетовому излучению, полиамид, 30 % усиление стеклянными шариками, с быстрозаворачиваемыми винтами (комбинация шлиц / крестовой шлиц), цвет — транспортный белый (аналогичен RAL 9016), крышка дисплея прозрачная!
Размеры корпуса:	108 x 78,5 x 43,3 мм (Тур 3 без дисплея) 108 x 78,5 x 45,8 мм (Тур 3 с дисплеем)
Подсоединение кабеля:	Резьбовой кабельный ввод из пластика (M20 x 1,5; с разгрузкой от натяжения, сменный, внутренний диаметр 8 - 13 мм) или разъем M12 согласно DIN EN 61076-2-101 (опционально по запросу)
Эл. подключение:	0,2 - 1,5 мм ² , через вставные клеммы
Монтаж /подключение:	бесконечная стяжная лента (хомут) с замком из металла (входит в объем поставки) Ø = 13 - 92 мм (¼ - 3"), L = 300 мм
Доп. влажность воздуха:	< 95 % отн. вл., воздух без конденсации
Класс защиты:	III (согласно EN 60 730)
Степень защиты корпус:	IP 65 (согласно EN 60 529)
Нормы (Modbus):	соответствие CE согласно Директиве по ЭМС 2014 / 30 / EU
Нормы (W-Modbus):	соответствие CE согласно Директиве по радио 2014 / 53 / EU
Опции:	Дисплей с подсветкой , трехстрочный, программируемый вырез ок. 51 x 29 мм (Ш x в), для индикации измеренной температуры, сообщение об ошибке или индивидуально программируемого значения
Самодиагностики:	Error 1 при обрыве датчика Error 2 при коротком замыкании датчика

ALTM1 - wModbus
без дисплея
(Wireless)



Программируемая индикация на дисплее **Тур 3**





NEW

S+S REGELTECHNIK

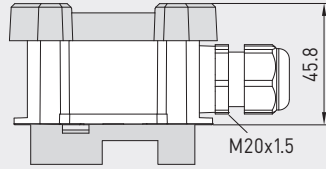
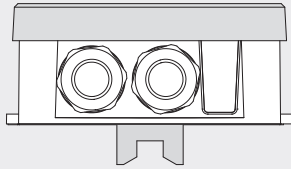
THERMASGARD® ALTM1 - Modbus - T3 THERMASGARD® ALTM1 - wModbus

Накладной измерительный преобразователь температуры / накладной датчик для труб, вкл. стяжной хомут, компактное исполнение, калибруемый, с подключением Modbus или с W-Modbus (Wireless)

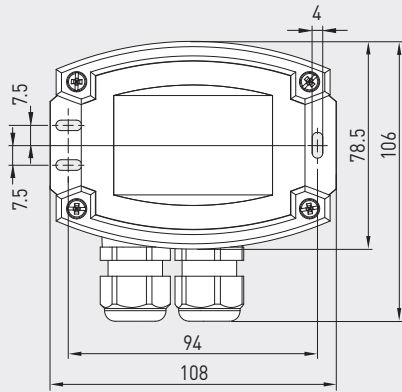
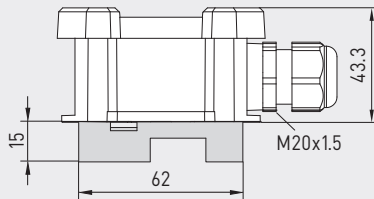
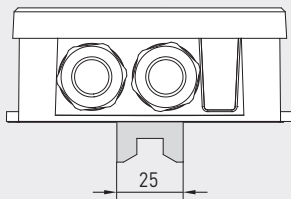
Габаритный чертёж [мм]

ALTM1 - xx

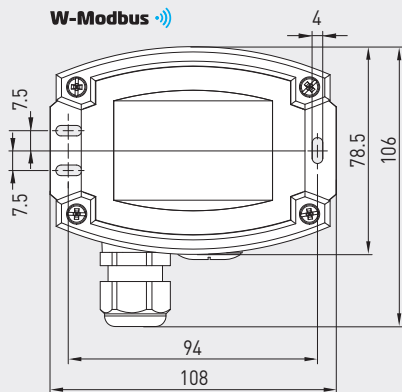
с дисплеем



без дисплея



W-Modbus



ALTM1 - Modbus - T3
с дисплеем
(кабель RTU)



ALTM1 - wModbus
с дисплеем
(Wireless)



Вариант устройства с разъемом M12 (опционально по запросу)



THERMASGARD® ALTM1 - Modbus-T3

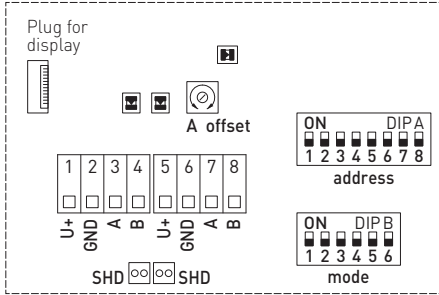
THERMASGARD® ALTM1 - wModbus



Накладной измерительный преобразователь температуры / накладной датчик для труб,
вкл. стяжной хомут, компактное исполнение, калибруемый,
с подключением Modbus или с W-Modbus (Wireless)

S+S REGELTECHNIK

Схема подключения (Tyr3) Modbus (кабель RTU)



- Telegram indicator Reception (LED green) Error (LED red)
 - LED (internal status)
 - Offset correction
 - Shielding
- DIP A: Bus address
DIP B: Bus parameters (Baud rate, parity...)

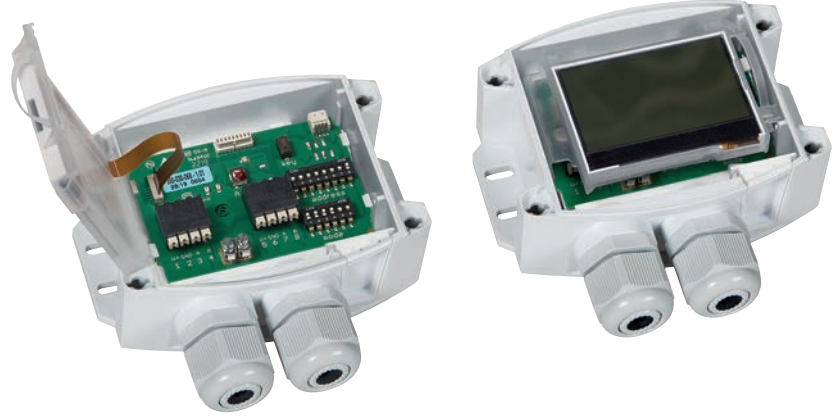
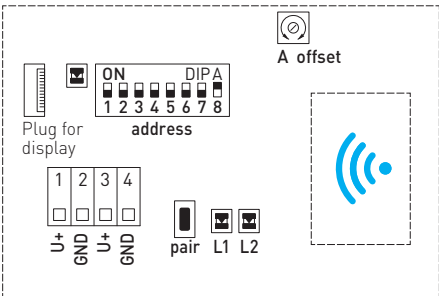


Схема подключения (Tyr3) W-Modbus (Wireless)



- pair L1 L2
- LED: Telegram Status
- DIP A: Bus address
- Button: Teach-in (pair)
- LED 1: Network Status
- LED 2: Connection quality



GW-wModbus (Pro)

Gateway с модулем W-Modbus,
для беспроводного подключения к сетям Modbus





NEW

S+S REGELTECHNIK

THERMASGARD® ALTM1 - Modbus - T3 THERMASGARD® ALTM1 - wModbus

Накладной измерительный преобразователь температуры / накладной датчик для труб, вкл. стяжной хомут, компактное исполнение, калибруемый, с подключением Modbus или с W-Modbus (Wireless)

ALTM1 - wModbus
с дисплеем / без дисплея
(Wireless)



ALTM1 - Modbus - T3
с дисплеем / без дисплея
(кабель RTU)



THERMASGARD®
ALTM1 - Modbus - T3
ALTM1 - wModbus

Накладной измерительный преобразователь температуры / накладной датчик для труб с подключением Modbus (кабель RTU) или с W-Modbus (Wireless)



Тип / WG01	Выход	Конструктивное исполнение	Арт. № Дисплей
ALTM1-xx			
ALTM1-Modbus-T3	Modbus (кабель RTU)	компактное	1101-12B6-0000-000
ALTM1-Modbus-T3 LCD	Modbus (кабель RTU)	компактное	■ 1101-12B6-4000-000
ALTM1-wModbus	W-Modbus (Wireless)	компактное	1101-12BF-0000-000
ALTM1-wModbus LCD	W-Modbus (Wireless)	компактное	■ 1101-12BF-4000-000
Доплата:	Присоединение кабеля с разъемом M12 согласно DIN EN 61076-2-101		по запросу
Примечание:	Система единиц SI (default) или английская система мер (можно переключать посредством шины Modbus)		

ПРИНАДЛЕЖНОСТИ MODBUS

GW-wModbus	Gateway с W-Modbus (Wireless) для беспроводного подключения к сетям Modbus, режимы работы 'Gateway' (работа в качестве базовой станции) и 'Node' (функция сопряжения для макс. 1 проводного датчика)	1801-1211-1101-000
GW-wModbus Pro	и 'Node Pro' (функция сопряжения для макс. 16 проводных датчиков)	1801-1211-1101-100
KA2-Modbus	Коммуникационный адаптер (USB/RS485) для подключения к системе	1906-1200-0000-100
LA-Modbus	Оконечное устройство (с согласующим резистором) как активная оконечная нагрузка шины	1906-1300-0000-100

Дополнительную информацию смотрите в конце главы!

ПРИНАДЛЕЖНОСТИ

WLP-1	Теплопроводящая паста, без силикона	7100-0060-1000-000
--------------	-------------------------------------	--------------------

Подробная информация в последнем разделе «Принадлежности»!