

Convertidor de medida de temperatura por contacto / de contacto para tubos, con cinta tensora, variante compacta, con capacidad de calibración y conexión Modbus

ALTM1 - Modbus
(ejecución de diseño compacto)

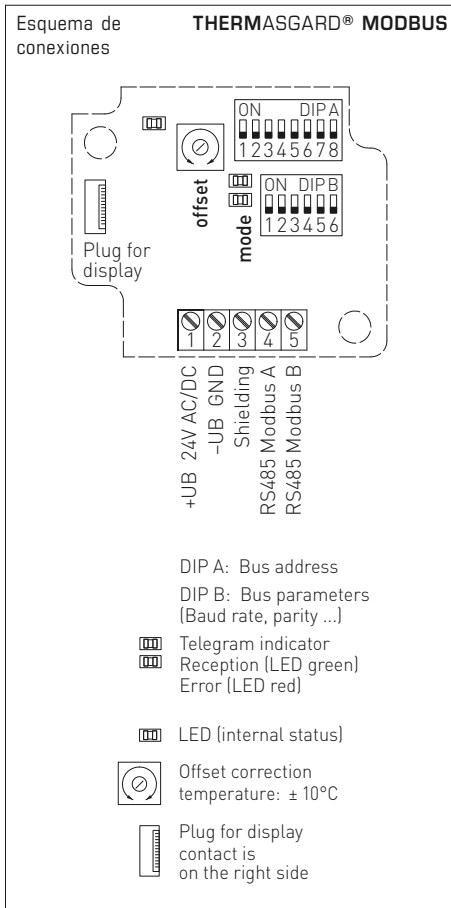
Convertidor de medida de temperatura por contacto para tubos, con capacidad de calibración y cinta tensora **THERMASGARD® ALTM1 - Modbus** con conexión Modbus, carcasa de plástico resistente a los golpes con tornillos de cierre rápido, a elegir con / sin display (para la indicación de la temperatura efectiva).

El sensor por contacto sirve para medir la temperatura en líneas, tubos (p.ej. agua fría y caliente) o ramales de calefacción para su regulación. Los sensores para tubos se entregan ajustados en fábrica. No obstante, el usuario puede ajustar / reajustar cada unidad en cualquier momento (Offset del punto cero ajustable).



DATOS TÉCNICOS

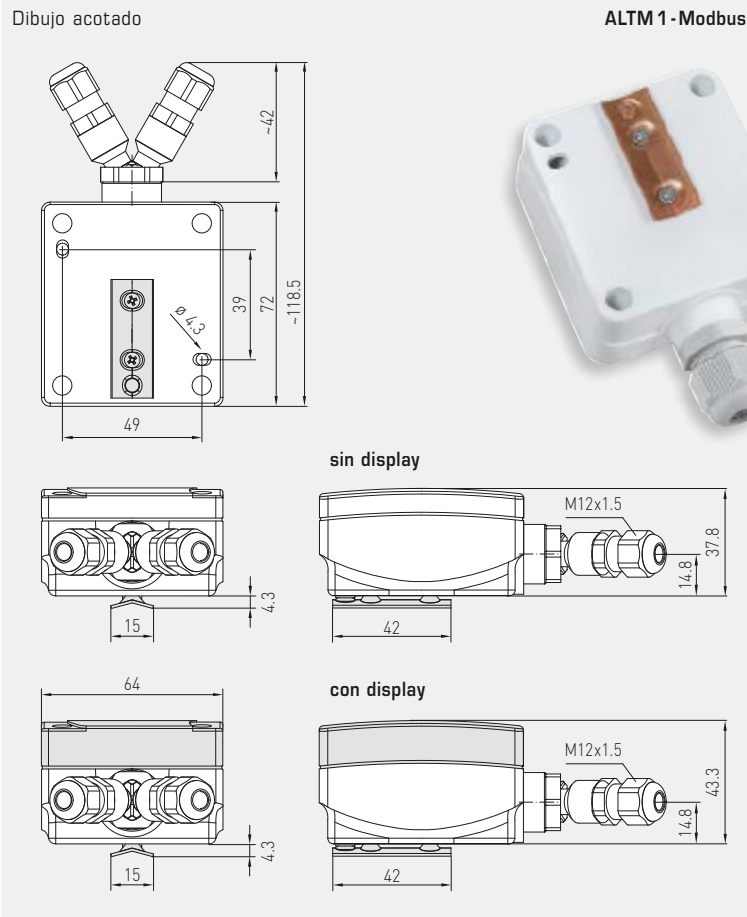
Alimentación de tensión:	24 V AC (±20 %) y 15...36V DC
Consumo de energía:	< 1,0 VA / 24 V DC < 2,2 VA / 24 V AC
Sensor:	Pt1000, DIN EN 60751, clase B (Perfect Sensor Protection)
Rango de medición:	-50...+150 °C Variante compacta: T_{máx} hasta +100 °C
Desviación de temperatura:	± 0,2 K a +25 °C
Offset del punto cero:	± 10 °C
Temperatura ambiente:	Convertidor de medida -30...+70 °C
Detección de errores:	Rotura del sensor, cortocircuito del sensor
Protocolo de bus:	Modbus (modo RTU), rango de direcciones ajustable 0...247
Filtro de señales:	0,3 s / 1 s / 10 s
Conexión de proceso:	Cinta tensora con cierre de metal (forma parte del suministro)
Dimensiones cinta tensora:	Ø = 13 - 92 mm (1/4 - 3"), L = 300 mm
Carcasa:	plástico, estabilizado a los rayos ultravioleta, material poliamida, 30% reforzado con bolas de vidrio, con tornillos de cierre rápido (combinación ranura / ranura en cruz), color blanco tráfico (equivalente a RAL 9016), la tapa del display es transparente
Dimensiones carcasa:	72 x 64 x 37,8 mm (Tyr 1 sin display) 72 x 64 x 43,3 mm (Tyr 1 con display)
Atornilladura de cables:	2x M 12x 1,5 (adaptador Y); con descarga de tracción, intercambiable, diámetro interior máx. 6 mm
Humedad del aire admisible:	< 95% h.r., sin condensación
Clase de protección:	III (según EN 60 730)
Tipo de protección:	IP 65 (según EN 60 529)
Normas:	Conformidad CE, Compatibilidad Electromagnética según EN 61326, según la directiva CEM 2014 / 30 / EU
Opción:	Display iluminado , dos líneas, programable, ventana de empotrar aprox. 36 x 15 mm (A x H), para la indicación de la temperatura efectiva o un factor indicativo programable individualmente (a través de la interfaz de Modbus, el display se puede definir individualmente tanto en el sector de 7 segmentos como en el de la de matriz de puntos (dot-matrix).)
ACCESORIOS	ver tabla
MODBUS-Y	Adaptador Y para atornilladura de cables M16x1,5 (en 2x M12x1,5), de plástico (forma parte del suministro)





S+S REGELTECHNIK

Convertidor de medida de temperatura por contacto / de contacto para tubos, con cinta tensora, variante compacta, con capacidad de calibración y conexión Modbus



ALTM1 - Modbus con display (ejecución de diseño compacto)



High-performance encapsulation against vibration, mechanical stress and humidity

PS-PROTECTION
PERFECT SENSOR PROTECTION



Tipo / WG01	Sensor	Salidas	Diseño constructivo	Display	Ref.	Precio
ALTM1 - Modbus						
ALTM1-MODBUS	Pt1000	Modbus	compacto		1101-1216-0000-000	
ALTM1-MODBUS DISPLAY	Pt1000	Modbus	compacto	■	1101-1216-2000-000	

Accesorios						
KA-2	Adaptador de comunicación Modbus con interfaz USB/RS485 para la interconexión al sistema o/y como resistencia de terminación de bus activa					sobre demanda
WLP-1	Pasta termoconductor, Set					7100-0060-1000-000
Ver más información en el capítulo "Accesorios".						

