

Trasmettitore di temperatura a contatto / a contatto su tubo, incl. fascetta, variante compatta, calibrabile, con diverse opzioni di configurazione e uscita attiva (Automatic Output Switching)

ALTM 1

**Prodotto brevettato di qualità** (brevetto n. DE 10 2015 015 941 B4)

Trasmettitore di temperatura a contatto, calibrabile, **THERMASGARD® ALTM 1**, con otto range di misura configurabili (max.  $-20...+150\text{ }^{\circ}\text{C}$ ), uscita attiva, variante compatta incl. fascetta, involucro in plastica antiurto con viti a chiusura rapida, con avvitamento cavo o connettore M12 secondo DIN EN 61076-2-101, a scelta con / senza display. La visualizzazione standard è commutabile da SI ( $^{\circ}\text{C}$ ) a unità imperiali ( $^{\circ}\text{F}$ ) tramite DIP switch.

Il trasmettitore di misura trasforma le grandezze in un segnale standard di 0-10V o 4...20 mA.

Il dispositivo con **Automatic Output Switching** (variante AOS) riconosce il tipo di uscita necessario e commuta automaticamente sull'uscita U o I. Alternativamente è disponibile una **variante** (2 conduttori I) con collegamento a 2 conduttori e uscita I.

La sonda a contatto serve per il rilevamento della temperatura di tubazioni, tubi (ad es. dell'acqua calda e fredda) o di sezioni di riscaldamento per la regolazione del riscaldamento. La sonda è calibrata in fabbrica; a seconda delle specifiche condizioni ambientali, è possibile l'aggiustamento di precisione da parte di uno specialista.



## DATI TECNICI

### ALTM 1 - I

Alimentazione di tensione:	15...36V DC, a seconda del carico, ondulazione residua stabilizzata $\pm 0,3\text{ V}$
Carico:	$R_a \text{ (Ohm)} = (U_b - 14\text{ V}) / 0,02\text{ A}$
Tipo di comando:	collegamento a 2 conduttori
Uscita:	<b>4...20 mA</b>

### ALTM 1 - A (AOS)

Alimentazione di tensione:	24V AC / DC ( $\pm 10\%$ )
Resistenza di carico:	$R_L = 25...450\text{ Ohm}$ per la variante AOS-I $R_L > 15\text{ kOhm}$ per la variante AOS-U
Tipo di comando:	collegamento a 3 conduttori
Uscita:	<b>automaticamente 0-10V / 4...20 mA</b> (tramite <b>Automatic Output Switching</b> – Il dispositivo riconosce il tipo di uscita necessario e commuta automaticamente sull'uscita U o I)

## GENERALE

Potenza assorbita:	$< 1,0\text{ VA} / 24\text{ V DC}; < 2,2\text{ VA} / 24\text{ V AC}$
Sistema unitario:	<b>SI</b> (default) o <b>IU</b> (commutabile tramite DIP switch)
Grandezze:	Temperatura [ $^{\circ}\text{C}$ ] [ $^{\circ}\text{F}$ ]
Range di misura:	<b>diverse opzioni di configurazione con 8 range di misura</b> vedi tabella (altri range di misura come opzione) <b><math>T_{\text{max}}</math> fino a <math>+100\text{ }^{\circ}\text{C}</math></b> , range di lavoro $-50...+100\text{ }^{\circ}\text{C}$ <b>con correzione punto zero manuale (<math>\pm 10\text{ K}</math>)</b>
Sensore:	Pt1000, DIN EN 60751, classe B ( <b>Perfect Sensor Protection</b> )
Precisione temperatura:	tipico $\pm 0,2\text{ K}$ a $+25\text{ }^{\circ}\text{C}$
Resistenza di isolamento:	$\geq 100\text{ M}\Omega$ , a $+20\text{ }^{\circ}\text{C}$ (500V DC)
Involucro:	plastica, resistente ai raggi UV, materiale poliammidico, rinforzato al 30% con sfere di vetro, con viti a chiusura rapida, (combinazione intaglio / impronta a croce), colore bianco traffico (simile a RAL 9016), il coperchio per il display è trasparente!
Dimensione involucro:	72 x 64 x 37,8 mm (Tyr 1 senza display) 72 x 64 x 43,3 mm (Tyr 1 con display)
Collegamento cavo:	<b>avvitamento cavo</b> in plastica (M 16 x 1,5; con scarico della trazione, intercambiabile, diametro interno max. 10,4 mm) o <b>connettore M12</b> (maschio, 5 poli, codifica A) secondo DIN EN 61076-2-101
Collegamento elettrico:	0,14 - 1,5 mm <sup>2</sup> , con morsetti a vite
Collegamento di processo:	fascetta continua con chiusura in metallo, (compreso nella fornitura) $\varnothing = 13 - 92\text{ mm}$ ( $1/4 - 3"$ ), $L = 300\text{ mm}$
Temperatura ambiente:	Trasmettitore di misurazione $-30...+70\text{ }^{\circ}\text{C}$
Umidità dell'aria consentita:	$< 95\%$ u. r., aria senza condensa
Classe di protezione:	III (secondo EN 60 730)
Grado di protezione:	<b>IP65</b> (secondo EN 60 529) Involucro controllato, relazione TÜV SÜD n. 713139052 (Tyr 1)
Norme:	conformità CE secondo la direttiva CEM 2014 / 30 / EU
Come opzione:	<b>display illuminato</b> , a due righe, dimensioni ca. 36x15 mm (L x A), per la visualizzazione della temperatura REALE e dell'autodiagnostica (rottura sonda, cortocircuito sonda)
<b>ACCESSORI</b>	(vedi tabella)

Visualizzazione e diagnostica interna  
**THERMASGARD®**  
Trasmettitore di misura con display

	Temperatura [ $^{\circ}\text{C}$ ]
	Temperatura [ $^{\circ}\text{F}$ ]
	Rottura sonda
	Cortocircuito sonda

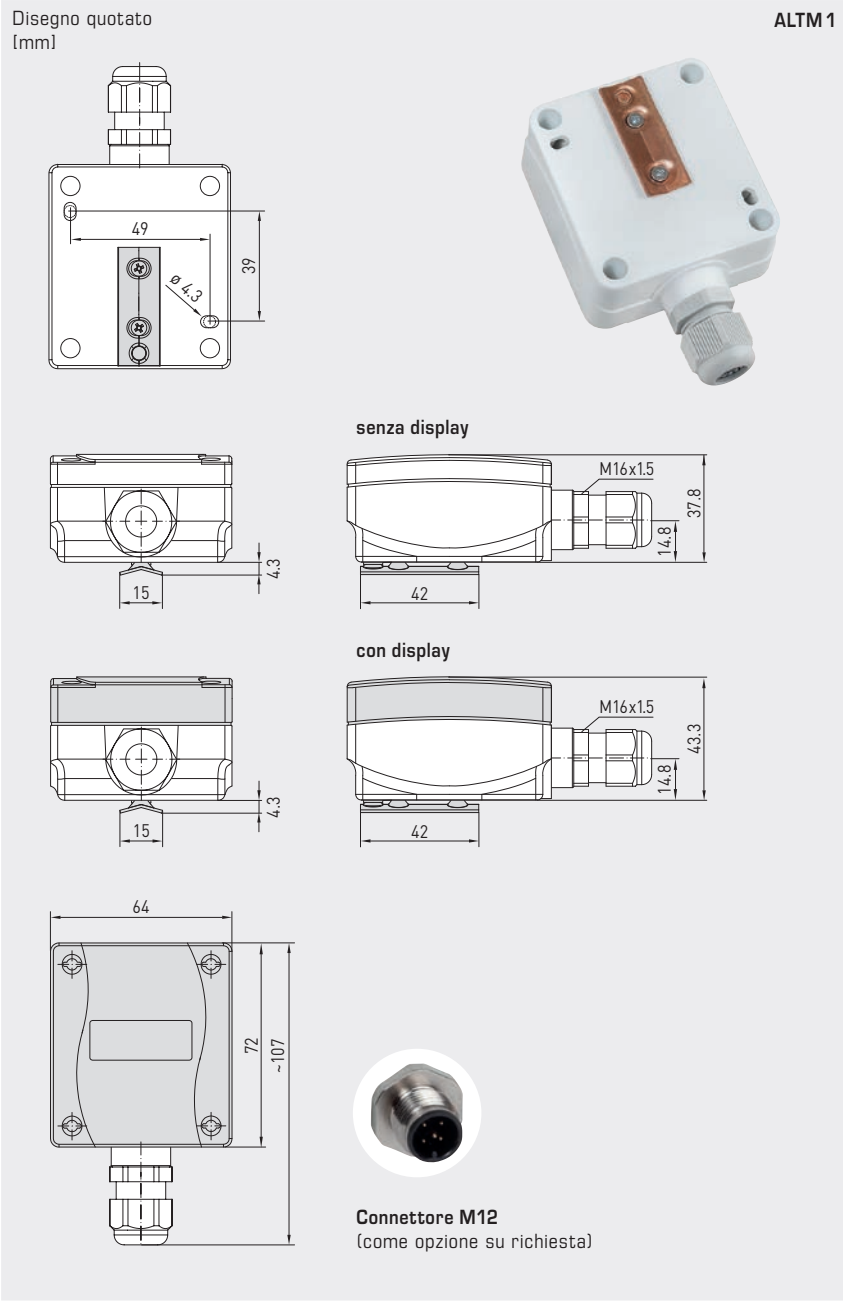


**NEW**

S+S REGELTECHNIK

THERMASGARD® **ALTM 1**

Trasmittitore di temperatura a contatto/a contatto su tubo, incl. fascetta, variante compatta, calibrabile, con diverse opzioni di configurazione e uscita attiva (Automatic Output Switching)



**ALTM 1**  
con display



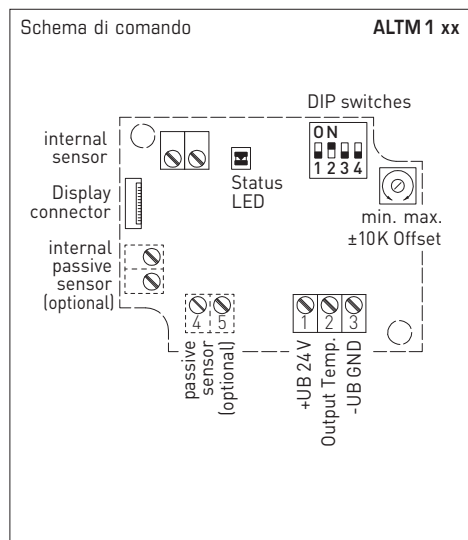
High-performance encapsulation against vibration, mechanical stress and humidity

**PS-PROTECTION**  
PERFECT SENSOR PROTECTION

Automatic detection and switching to standard signal 0...10V or 4...20mA

**AOS-PATENTED**  
AUTOMATIC OUTPUT SWITCHING

Trasmettitore di temperatura a contatto / a contatto su tubo, incl. fascetta, variante compatta, calibrabile, con diverse opzioni di configurazione e uscita attiva (Automatic Output Switching)



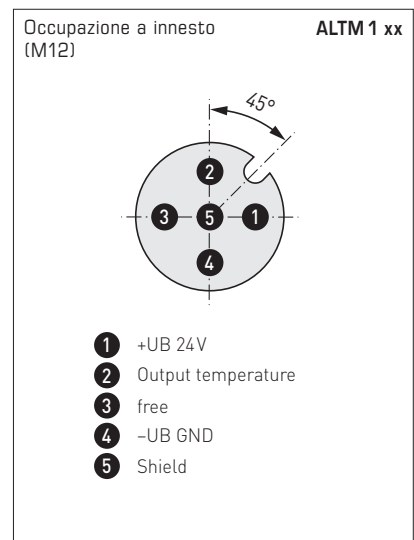
**Collegamento a 2 conduttori\*** **ALTM 1 - I**

- 1 +UB 24V DC
- 2 Output Temp. 4...20mA
- 3 -UB GND (optional for backlighting)

\* collegamento a 2 conduttori per apparecchi con / senza display (senza illuminazione)  
Collegamento a 3 conduttori per apparecchi con display illuminato

**Collegamento a 3 conduttori (AOS)** **ALTM 1 - A**

- 1 +UB 24V AC/DC
- 2 Output Temp. 0-10V / 4...20mA
- 3 -UB GND



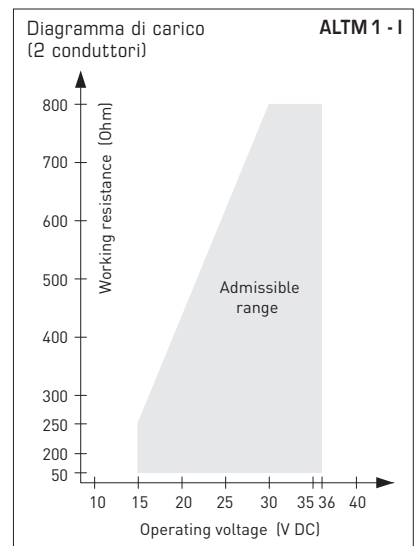
Range di misura [°C]	DIP 1	DIP 2	DIP 3	Range di misura [°F]
-20... +150 °C	ON	ON	ON	-4...+302 °F
-50... +50 °C	OFF	ON	ON	-58...+122 °F
-20... +80 °C	ON	OFF	ON	-4...+176 °F
-30... +60 °C	OFF	OFF	ON	-22...+140 °F
0... +40 °C	ON	ON	OFF	32...+104 °F
<b>0... +50 °C*</b>	<b>OFF</b>	<b>ON</b>	<b>OFF</b>	<b>32...+122 °F*</b>
0... +100 °C	ON	OFF	OFF	32...+212 °F
0... +150 °C	OFF	OFF	OFF	32...+302 °F

\* (default)

Display di visualizzazione [°C] / [°F]	DIP 4
IU [°F]	ON
SI (default) [°C]	OFF

**Display di visualizzazione commutabile**

Temperatura [°C] → [°F]  
Il valore indicato dipende dal sistema delle unità impostato (DIP 4).



Per ulteriori informazioni tecniche consultare le istruzioni per l'uso



**NEW****THERMASGARD® ALTM 1**

S+S REGELTECHNIK

Trasmittitore di temperatura a contatto / a contatto su tubo, incl. fascetta, variante compatta, calibrabile, con diverse opzioni di configurazione e uscita attiva (Automatic Output Switching)

**ALTM 1-Q**

con connettore M12  
(su richiesta)

**ALTM 1**

con avvitamento cavo



THERMASGARD® ALTM 1		Trasmittitore di temperatura a contatto / a contatto su tubo (variante compatta)			
Typ/WG01	Uscita	Versione	Display	N. art.	Prezzo
<b>ALTM 1-I (2 conduttori)</b>					
ALTM1-I	4...20 mA	compatto		1101-1112-0219-920	<b>115,89 €</b>
ALTM1-I LCD	4...20 mA	compatto	■	1101-1112-2219-920	<b>172,08 €</b>
<b>ALTM 1-A (3 conduttori AOS)</b>					
ALTM1-A	0-10 V / 4...20 mA	compatto		1101-111E-0219-920	<b>115,89 €</b>
ALTM1-A LCD	0-10 V / 4...20 mA	compatto	■	1101-111E-2219-920	<b>172,08 €</b>
<b>Automatic Output Switching (AOS):</b>		Interfaccia analogica brevettata (brevetto n. DE 10 2015 015 941 B4) Il dispositivo riconosce automaticamente il tipo di uscita necessario 0-10 V o 4...20 mA.			
Sovrapprezzo:	altri range di misura come opzione Collegamento cavo con <b>connettore M12</b> secondo DIN EN 61076-2-101				<b>28,03 €</b> su richiesta

ACCESSORI			
<b>WLP-1</b>	Pasta termoconduttiva, senza silicone	7100-0060-1000-000	<b>5,13 €</b>
<b>Accessori speciali per involucri con connettore M12</b> vedere il capitolo Accessori!			