

Sonde de température d'applique pour conduites avec convertisseur, y compris collier de serrage, avec sonde déportée, étalonnable, avec adaptateur en Y, avec raccordement Modbus (pas d'séparation galvanique)

ALTM 2 - Modbus-SD
(avec sonde déportée)

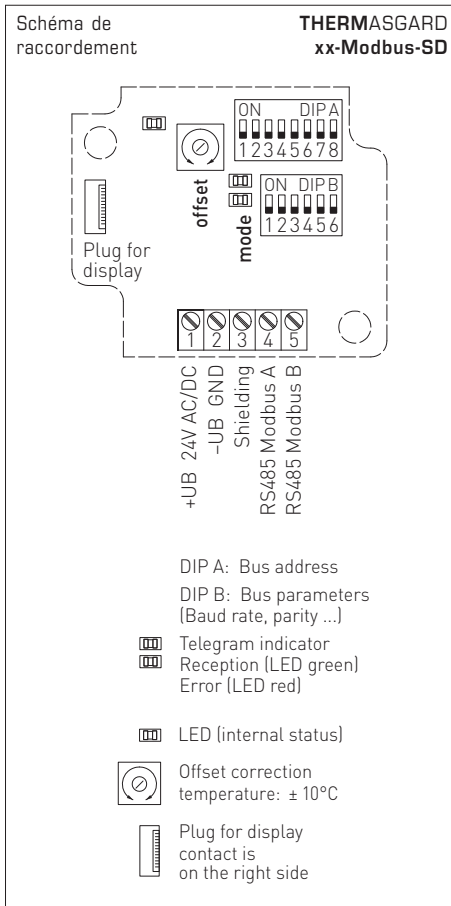
Convertisseur de mesure de température d'applique étalonnable (version à déportée) THERMASGARD® ALTM 2 - Modbus-SD, avec raccordement Modbus (adaptateur en Y), boîtier en plastique résistant aux chocs avec vis de fermeture rapide, sonde à câble avec applique pour conduites, avec collier de serrage, au choix avec / sans écran, mesure la température (-50...+150 °C).

La sonde d'applique pour conduite sert à mesurer la température au niveau des conduites, des tuyauteries (par ex. de l'eau froide et chaude) ou sur des tuyauteries de chauffage pour la régulation du chauffage.

Sonde Modbus SD avec interface Modbus RS485 (pas d'séparation galvanique), résistance de fin de bus commutable, commutateur DIP pour le réglage des paramètres du bus et adresse de bus hors tension, LED interne pour l'affichage du télégramme, (éclairé, librement programmable). L'**autodiagnostic** détecte les ruptures de sonde ou les sondes en court-circuit et les identifie comme des erreurs. La sonde est étalonnée d'usine et peut être ajustée plus précisément à son environnement par un professionnel.

CARACTÉRISTIQUES TECHNIQUES

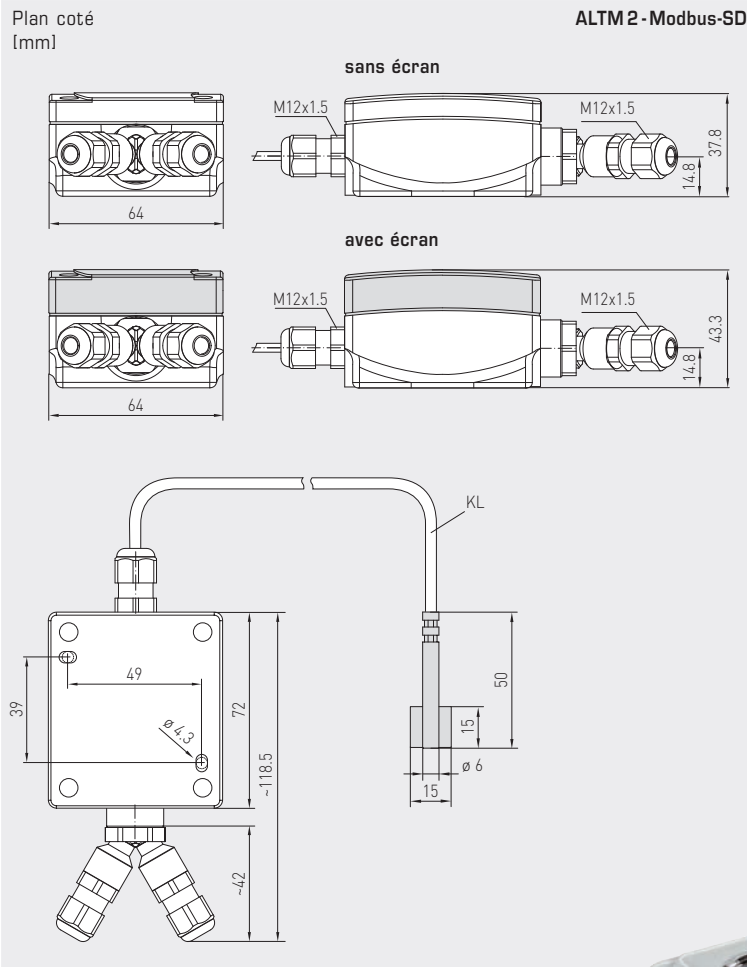
Alimentation en tension :	24 V ca (± 20 %) et 15...36 V cc (± 10 %)
Puissance absorbée :	< 1,0 W / 24 V DC < 2,2 VA / 24 V ca
Capteur :	Pt1000, DIN EN 60751, classe B (Perfect Sensor Protection pour IP68)
Plage de mesure :	-50...+150 °C, T _{max} à +100 °C (version à déportée)
Écart température :	typique ± 0,2 K à +25 °C
Point zéro offset :	± 10 °C
Milieu :	air propre et gaz non agressifs, non inflammables
Détection d'erreurs :	sonde coupée, sonde en court-circuit
Communication :	interface RS485, pas d'séparation galvanique , terminaison de bus activable par interrupteur DIP.
Protocole de bus :	Modbus (mode RTU), plage d'adresses réglable de 0... 247
Taux de transfert :	9600, 19200, 38400 Baud
Filtrage des signaux :	0,3 s / 1 s / 10 s
Résistance d'isolement :	≥ 100 MΩ à +20 °C (500 V cc)
Protection de capteur :	sonde d'applique pour conduites en acier inox V4A (1.4571), Ø = 6 mm, L = 50 mm
Câble de capteur :	silicone, SiHF, 2 x 0,25 mm ² ; longueur du câble (KL) = 1,5 m (autres longueurs et matériaux de gaine, par ex. PTFE ou fibre de verre sous tresse métallique, en option sur demande)
Boîtier :	plastique, résistant aux UV, matière polyamide, renforcé à 30% de billes de verre, avec vis de fermeture rapide (association fente / fente en croix), couleur blanc signalisation (similaire à RAL 9016). Le couvercle de l'écran est transparent !
Dimensions du boîtier :	72 x 64 x 37,8 mm (Tyr 1 sans écran) 72 x 64 x 43,3 mm (Tyr 1 avec écran)
Raccordement de câble :	presse-étoupe en plastique 2x M12x1,5 (adaptateur en Y) ; avec décharge de traction, remplaçable, diamètre intérieur max. 6 mm
Raccordement électrique :	0,14 - 1,5 mm ² , par bornes à vis
Raccord process :	collier de serrage sans fin avec verrouillage en métal (compris dans la livraison)
Dimensions collier :	Ø = 13 - 92 mm (1/4 - 3"), L = 300 mm
Température ambiante :	convertisseur de mesure -30...+70 °C
Humidité d'air admissible :	< 95 % h.r., sans condensation de l'air
Classe de protection :	III (selon EN 60730)
Type de protection boîtier :	IP65 (selon EN 60529) boîtier testée, TÜV SÜD, rapport n° 713139052 (Tyr 1)
Type de protection capteur :	IP65 (selon EN 60529) douille étanche à l'humidité (standard) IP68 (selon EN 60529) douille étanche à l'eau (en option)
Normes :	conformité CE, compatibilité électromagnétique selon Directive « CEM » 2014 / 30 / EU, EN 61326
En option :	écran avec rétro-éclairage à deux lignes, programmable, découpe env. 36 x 15 mm (l x h), pour l'affichage de la température réelle, message d'erreur ou d'une valeur d'affichage librement programmable
ACCESSOIRES	voir tableau





S+S REGELTECHNIK

Sonde de température d'applique pour conduites avec convertisseur, y compris collier de serrage, avec sonde déportée, étalonnable, avec adaptateur en Y, avec raccordement Modbus (pas d'séparation galvanique)



ALTM 2 - Modbus-SD avec écran (avec sonde déportée)



* High-performance encapsulation against vibration, mechanical stress and humidity

SPS-PROTECTION
PERFECT SENSOR PROTECTION

THERMASGARD® ALTM 2 - Modbus - SD		Sonde de température d'applique pour conduites avec convertisseur avec raccordement Modbus (pas d'séparation galvanique)			
Type / WGO1B	sortie	version	écran	référence	prix
ALTM 2 - Modbus - SD					
ALTM 2 - Modbus-SD	Modbus	capteur déporté		1101-6256-0210-120	140,31 €
ALTM 2 - Modbus-SD LCD	Modbus	capteur déporté	■	1101-6256-2210-120	192,75 €
Supplément :		classe de protection IP 68 (chemise de la sonde surmoulée étanche à l'eau) câble de raccordement (silicone / PTFE / soie de verre) le mètre courant			3,50 € sur demande
ACCESSOIRES					
KA2-Modbus	Adaptateur de communication (USB/RS485) pour la connexion au système			1906-1200-0000-100	220,41 €
LA-Modbus	Appareil de terminaison de ligne (avec résistance de terminaison) en tant que terminaison de bus active			1906-1300-0000-100	82,20 €
WLP-1	Pâte thermique conductrice, sans silicone			7100-0060-1000-000	4,79 €
Pour d'autres informations, voir le dernier chapitre !					