

Sonde de température d'applique pour conduites avec convertisseur, y compris collier de serrage, avec sonde déportée, étalonnable, avec commutation multi-gamme et sortie active (Automatic Output Switching)

Produit de qualité breveté (n° de brevet DE 10 2015 015 941 B4)

Convertisseur de température d'applique étalonnable **THERMASGARD® ALTM 2 - VA**, avec huit plages de mesure commutables (max. $-20...+150\text{ }^{\circ}\text{C}$), sortie active, capteur externe, avec collier de serrage, boîtier robuste en **acier inox V4A**, avec presse-étoupe ou connecteur M12 selon DIN EN 61076-2-101.

Le convertisseur de mesure convertit les grandeurs de mesure en un signal normalisé de 0-10 V ou de 4...20 mA. L'appareil avec **Automatic Output Switching** (variante AOS) détecte le type de sortie nécessaire et commute automatiquement sur la sortie U ou I. Une **variante de type** (variante 2 fils I) avec raccordement à 2 fils et sortie I est également disponible.

La sonde d'applique sert à mesurer la température sur des conduites, des tuyauteries (par ex. de l'eau froide et chaude) ou sur des tuyauteries de chauffage pour la régulation du chauffage. La sonde est étalonnée d'usine et peut être ajustée plus précisément à son environnement par un professionnel.

CARACTÉRISTIQUES TECHNIQUES

ALTM2 - I

Alimentation en tension : 15...36 V CC,
dépend de la charge, ondulations résiduelles stabilisées $\pm 0,3\text{ V}$

Charge : $R_b \text{ (Ohm)} = (U_b - 14\text{ V}) / 0,02\text{ A}$

Type de raccordement : raccordement 2 fils

Sortie : **4...20 mA**

ALTM2 - A (AOS)

Alimentation en tension : 24 V CA/CC ($\pm 10\%$)

Résistance de charge : $R_L = 25...450\text{ Ohm}$ pour la variante AOS-I
 $R_L > 15\text{ kOhm}$ pour la variante AOS-U

Type de raccordement : raccordement 3 fils

Sortie : **automatique 0-10V / 4...20 mA** (via **Automatic Output Switching** – L'appareil détecte le type de sortie nécessaire et commute automatiquement sur U ou I)

GÉNÉRALITÉS

Puissance absorbée : $< 1,0\text{ VA} / 24\text{ V CC}$; $< 2,2\text{ VA} / 24\text{ V CA}$

Plages de mesure : **commutation multi-gamme avec 8 plages de mesure**
voir tableau (d'autres plages de mesure en option)
 T_{max} jusqu'à $+100\text{ }^{\circ}\text{C}$, plage de service $-50...+150\text{ }^{\circ}\text{C}$
réglage manuel du point zéro possible ($\pm 10\text{ K}$)

Capteur : Pt1000, DIN EN 60751, classe B
(**Perfect Sensor Protection** à IP68)

Précision température : typique $\pm 0,2\text{ K}$ à $+25\text{ }^{\circ}\text{C}$

Résistance d'isolement : $\geq 100\text{ M}\Omega$, à $+20\text{ }^{\circ}\text{C}$ (500 V CC)

Protection de capteur : Sonde d'applique pour conduites en acier inox **V4A** (1.4571),
 $\varnothing = 6\text{ mm}$, $L = 50\text{ mm}$

Câble de capteur : silicone, SiHF, $2 \times 0,25\text{ mm}^2$; longueur du câble (KL) = 1,5 m
(autres longueurs et matériaux de gaine, par ex. PTFE ou fibre de verre sous tresse métallique, en option sur demande)

Boîtier : **en acier inox V4A** (1.4571),
avec raccordement vissé du couvercle résistant à la déformation et aux chocs, résistance aux interférences CEM élevée, résistant à la corrosion, à la température, aux intempéries et aux UV

Dimensions du boîtier : 143 x 97 x 61 mm (Tyr2E)

Raccordement de câble : **Presse-étoupe en acier inox V2A** (1.4305)
(M20 x 1,5; avec décharge de traction, remplaçable,
diamètre intérieur 6 - 12 mm) **ou**
connecteur M12 (mâle, 5 pôles, codage A) selon DIN EN 61076-2-101

Raccordement électrique : 0,14 - 1,5 mm², par bornes à vis

Raccordement process : collier de serrage sans fin avec verrouillage en métal
(compris dans la livraison),
 $\varnothing = 13 - 92\text{ mm}$ (¼ - 3"), $L = 300\text{ mm}$

Température ambiante : convertisseur de mesure $-30...+70\text{ }^{\circ}\text{C}$

Humidité d'air admissible : $< 95\%$ h.r., air sans condensation

Classe de protection : III (selon EN 60 730)

Type de protection boîtier : **IP 65** (selon EN 60 529) Boîtier testée,
TÜV SÜD, rapport n° 713160960B (Skadi2)

Type de protection capteur : **IP 65** (selon EN 60 529) **douille** étanche à l'humidité (standard)
IP 68 (selon EN 60 529) **douille** étanche à l'eau (en option)

Normes : conformité CE selon la directive CEM 2014 / 30 / EU

ACCESSOIRES (voir tableau)

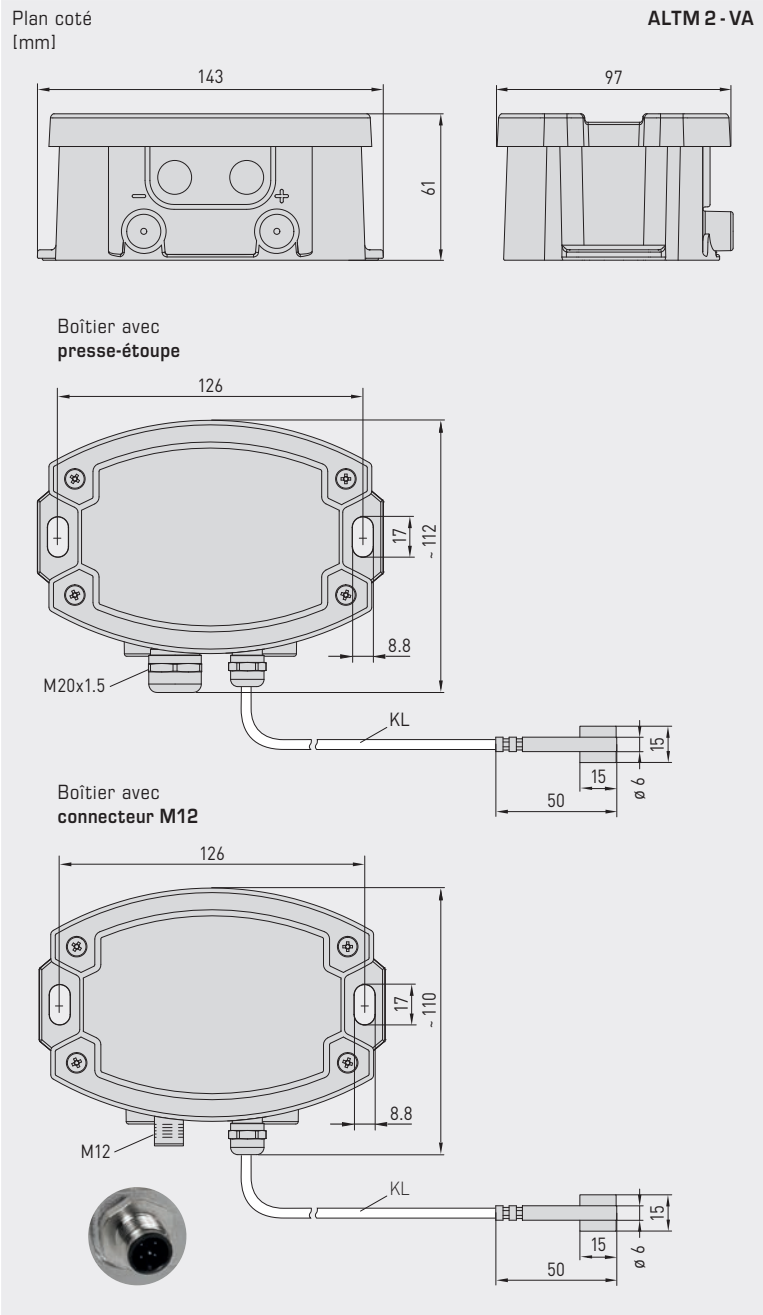


NEW

S+S REGELTECHNIK

Thermasgard® **ALTM 2 - VA**

Sonde de température d'applique pour conduites avec convertisseur, y compris collier de serrage, avec sonde déportée, étalonnable, avec commutation multi-gamme et sortie active (Automatic Output Switching)



ALTM 2 - VA
avec presse-étoupe



ALTM 2 - VAQ
avec connecteur M12



High-performance encapsulation against vibration, mechanical stress and humidity

PS-PROTECTION
PERFECT SENSOR PROTECTION

Automatic detection and switching to standard signal 0...10V or 4...20mA

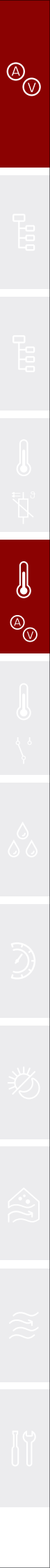
AOS-PATENTED
AUTOMATIC OUTPUT SWITCHING



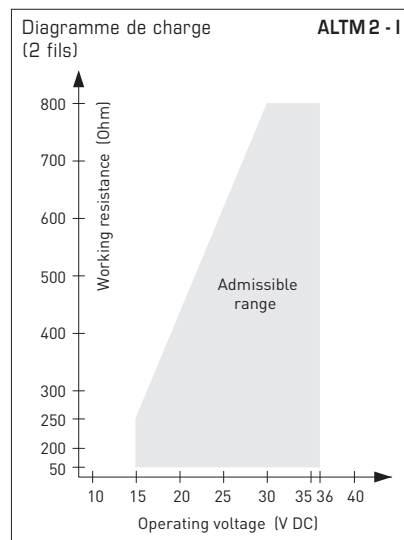
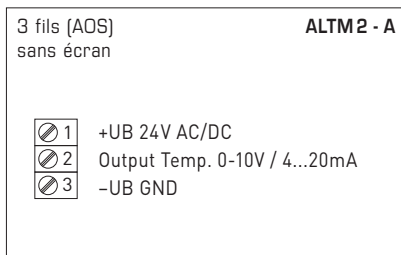
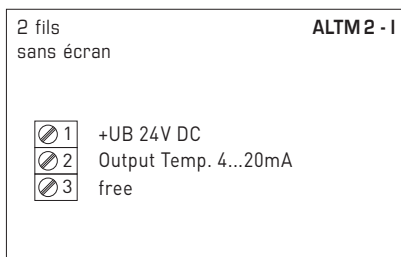
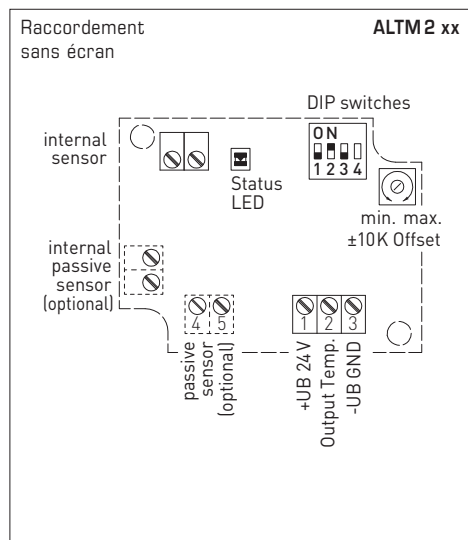
IP 65 (standard)
étanche à l'humidité



IP 68 (en option)
étanche à l'eau
Perfect Sensor Protection



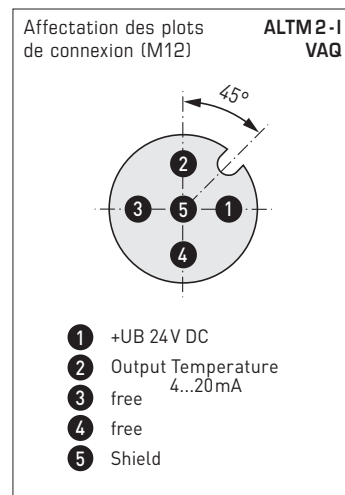
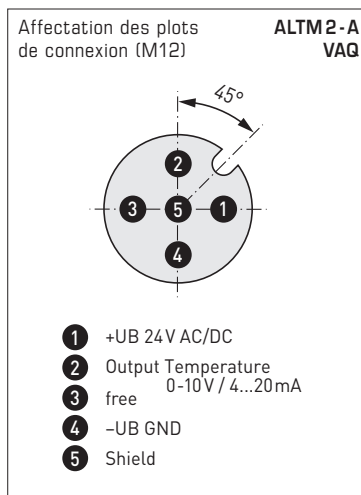
Sonde de température d'applique pour conduites avec convertisseur, y compris collier de serrage, avec sonde déportée, étalonnable, avec commutation multi-gamme et sortie active (Automatic Output Switching)



Plages de mesure [°C]	DIP 1	DIP 2	DIP 3	Plages de mesure [°F]
-20...+150 °C	ON	ON	ON	-4...+302 °F
-50... +50 °C	OFF	ON	ON	-58...+122 °F
-20... +80 °C	ON	OFF	ON	-4...+176 °F
-30... +60 °C	OFF	OFF	ON	-22...+140 °F
0... +40 °C	ON	ON	OFF	32...+104 °F
0... +50 °C*	OFF	ON	OFF	32...+122 °F*
0...+100 °C	ON	OFF	OFF	32...+212 °F
0...+150 °C	OFF	OFF	OFF	32...+302 °F

* (default)

DIP4 ne fonctionne pas !



Voir la notice d'instruction pour d'autres informations techniques

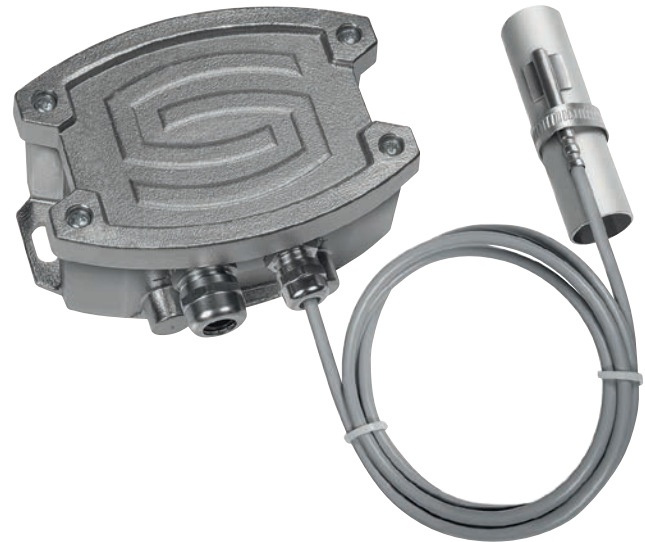


NEW

Sonde de température d'applique pour conduites avec convertisseur, y compris collier de serrage, avec sonde déportée, étalonnable, avec commutation multi-gamme et sortie active (Automatic Output Switching)

ALTM 2 - VAQ
avec connecteur M12

ALTM 2 - VA
avec presse-étoupe



THERMASGARD®		Sonde de température d'applique pour conduites avec convertisseur, <i>ID</i>		
ALTM 2 - VA		(boîtier en acier inox avec presse-étoupe)		
Type / WG02I	sortie	version	référence	prix
ALTM 2 - I VA	(2 fils)			
ALTM2-I VA	4...20 mA	capteur déporté	2001-2151-2200-001	435,39 €
ALTM 2 - A VA	(3 fils AOS)			
ALTM2-A VA	0-10 V / 4...20 mA	capteur déporté	2001-2151-B200-001	435,39 €
Automatic Output Switching (AOS):	Interface analogique brevetée (n° de brevet DE 10 2015 015 941 B4) L'appareil détecte le type de sortie nécessaire 0-10 V ou 4...20 mA.			
Variante de boîtier :	Raccordement de câble avec presse-étoupe			
Supplément :	d'autres plages de mesure en option type de protection IP 68 (chemise de la sonde surmoulée étanche à l'eau) câble de raccordement 2 fils (silicone/PTFE/soie de verre) le mètre courant			28,03 € 3,75 €
			sur demande	

THERMASGARD®		Sonde de température d'applique pour conduites avec convertisseur, <i>ID</i>		
ALTM 2 - VAQ		(boîtier en acier inox avec connecteur M12)		
Type / WG02I	sortie	version	● = Q référence	prix
ALTM 2 - I VAQ	(2 fils)			
ALTM2-I VAQ	4...20 mA	capteur déporté	●	2001-2151-2100-001 477,91 €
ALTM 2 - A VAQ	(3 fils AOS)			
ALTM2-A VAQ	0-10 V / 4...20 mA	capteur déporté	●	2001-2151-B100-001 477,91 €
Automatic Output Switching (AOS):	Interface analogique brevetée (n° de brevet DE 10 2015 015 941 B4) L'appareil détecte le type de sortie nécessaire 0-10 V ou 4...20 mA.			
Variante de boîtier "Q" :	Raccordement de câble avec connecteur M12 (mâle, 5 pôles, codage A)			
Supplément :	d'autres plages de mesure en option type de protection IP 68 (chemise de la sonde surmoulée étanche à l'eau) câble de raccordement 2 fils (silicone/PTFE/soie de verre) le mètre courant			28,03 € 3,75 €
			sur demande	

ACCESSORIES			
WLP-1	pâte thermique conductrice, sans silicone	7100-0060-1000-000	5,13 €
Accessoires spéciaux pour boîtier avec connecteur M12 voir le chapitre Accessoires !			

