

Датчик температуры накладной/накладной для труб, вкл. хомут, с вынесенным датчиком, калибруемый, с переключением между несколькими диапазонами и активным выходом (Automatic Output Switching)

Запатентованный высококачественный прибор (патент № DE 10 2015 015 941 B4)

Калибруемый накладной измерительный преобразователь температуры для труб THERMASGARD® ALTM 2 - VA, с переключением между 8 диапазонами измерения (макс. $-20...+150\text{ }^{\circ}\text{C}$), активным выходом, внешним датчиком, вкл. стяжной хомут, прочный корпус из высококачественной стали V4A, с резьбовым кабельным вводом или разъемом M12 согласно DIN EN 61076-2-101.

Измерительный преобразователь преобразует измеряемые величины в нормированный сигнал $0-10\text{ В}$ или $4...20\text{ мА}$. Прибор с Automatic Output Switching (исполнение AOS) определяет необходимый тип выхода и автоматически включает потенциальный или токовый выход. В качестве альтернативы доступно исполнение (2-проводн., токов.) с 2-проводным подключением и токовым выходом.

Предназначен для измерения температуры на поверхности трубопроводов, труб (например, горячего и холодного водоснабжения) или отопительных магистралей с целью регулирования степени нагрева. Датчик откалиброван на заводе. При наличии определенных условий окружающей среды специалист может выполнить точную настройку.

ТЕХНИЧЕСКИЕ ДАННЫЕ

ALTM 2 - I

Напряжение питания: $15...36\text{ В}$ пост. тока, зависит от нагрузки, стабилизированное, остаточная пульсация $\pm 0,3\text{ В}$

Нагрузка: $R_b\text{ (Ом)} = (U_b - 14\text{ В}) / 0,02\text{ А}$

Тип подключения: 2-проводное подключение

Выход: $4...20\text{ мА}$

ALTM 2 - A (AOS)

Напряжение питания: 24 В перем. / пост. тока ($\pm 10\%$)

Сопротивление нагрузки: $R_L = 25...450\text{ Ом}$ для варианта I (AOS)
 $R_L > 15\text{ кОм}$ для варианта U (AOS)

Тип подключения: 3-проводное подключение

Выход: автоматический $0-10\text{ В}$ / $4...20\text{ мА}$ (благодаря Automatic Output Switching – прибор определяет необходимый тип выхода и автоматически включает потенциальный или токовый выход)

ОБЩИЕ СВЕДЕНИЯ

Потребляемая мощность: $< 1,0\text{ В}\cdot\text{А}$ / 24 В пост. тока; $< 2,2\text{ В}\cdot\text{А}$ / 24 В перем. тока

Диапазоны измерения: Многодиапазонное переключение с 8 диапазонами измерения см. таблицу (опционально — другие диапазоны измерения)
 T_{max} до $+100\text{ }^{\circ}\text{C}$, рабочий диапазон $-50...+150\text{ }^{\circ}\text{C}$
с ручной коррекцией нуля ($\pm 10\text{ К}$)

Датчик: Pt1000, DIN EN 60751, класс B (Perfect Sensor Protection при IP68)

Точность температура: обычно $\pm 0,2\text{ К}$ при $+25\text{ }^{\circ}\text{C}$

Сопротивление изоляции: $\geq 100\text{ МОм}$, при $+20\text{ }^{\circ}\text{C}$ (500 В постоянного тока)

Защита датчиков: накладной датчик для труб из высококач. стали V4A (1.4571), $\varnothing = 6\text{ мм}$, $D = 50\text{ мм}$

Кабель датчика: Силикон, SiHF, $2 \times 0,25\text{ мм}^2$; длина кабеля (KL) = $1,5\text{ м}$ (по запросу возможны другие значения длины и материалы оболочки, например, ПТФЭ или стеклонити со стальной оплеткой)

Корпус: из высококачественной стали V4A (1.4571), с недеформируемым резьбовым соединением крышки, ударопрочный, высокая устойчивость к электромагнитным помехам, устойчивый к коррозии, температурным влияниям, устойчивый к погодным воздействиям и ультрафиолетовому излучению

Размеры корпуса: $143 \times 97 \times 61\text{ мм}$ (Typ 2E)

Подсоединение кабеля: Резьбовой кабельный ввод из высококач. стали V2A (1.4305) ($M20 \times 1,5$; с разгрузкой от натяжения, сменный, внутренний диаметр $6-12\text{ мм}$) или разъем M12 (штекер, 5-контактный, A-кодирование) согласно DIN EN 61076-2-101

Эл. подключение: $0,14-1,5\text{ мм}^2$, по винтовым зажимам

Монтаж/подключение: бесконечная стяжная лента (хомут) с замком из металла (входит в объем поставки)
 $\varnothing = 13-92\text{ мм}$ ($1/4-3"$), $D = 300\text{ мм}$

Температура окруж. среды: измерительный преобразователь $-30...+70\text{ }^{\circ}\text{C}$

Доп. влажность воздуха: $< 95\%$ отн. вл., воздух без конденсации

Класс защиты: III (согласно EN 60730)

Степень защиты корпус: IP65 (согласно EN 60529) Корпус проверен, TÜV SÜD, отчет № 713160960B (Skadi2)

Степень защиты датчик: IP65 (согласно EN 60529) влагонепроницаемая гильза (стандартное исполнение)
IP68 (согласно EN 60529) водонепроницаемая гильза (опция)

Нормы: соответствие CE согласно Директиве по ЭМС 2014 / 30 / EU

ПРИНАДЛЕЖНОСТИ (см. таблицу)

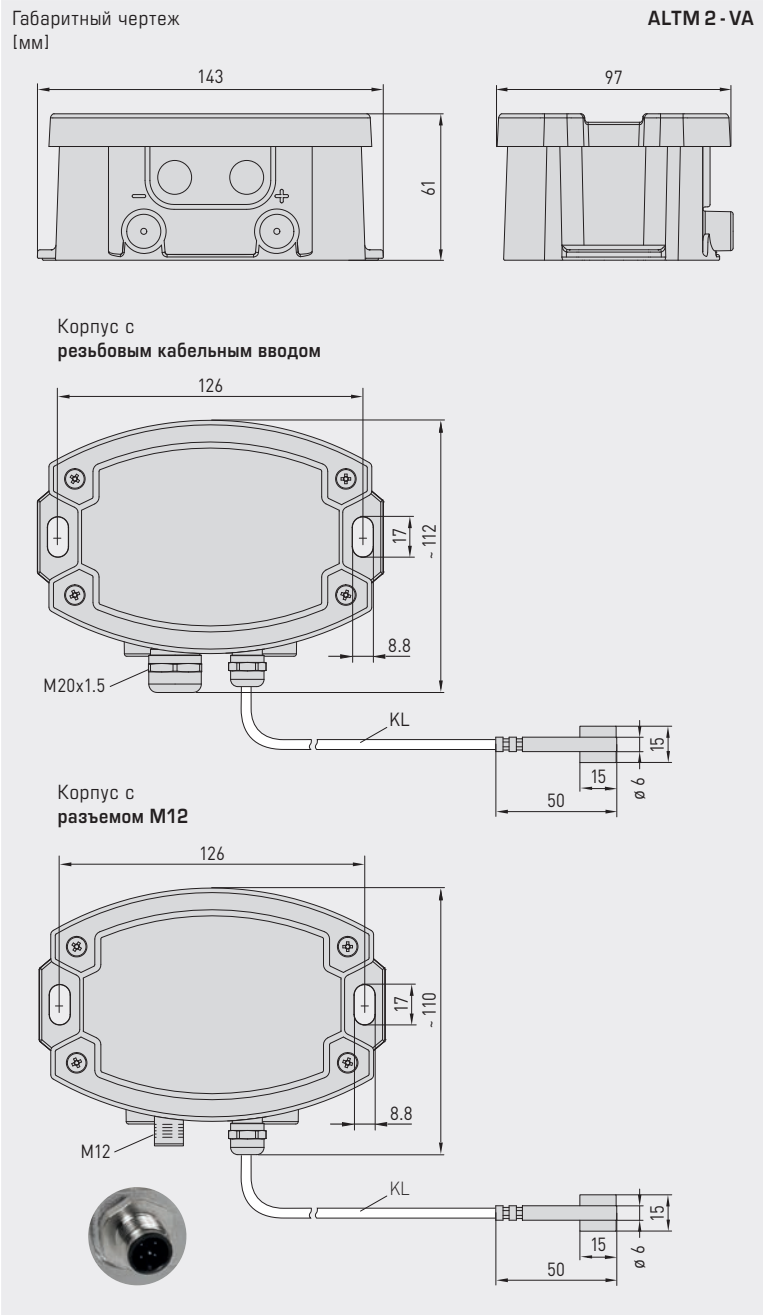


NEW

S+S REGELTECHNIK

THERMASGARD® ALTM 2 - VA

Датчик температуры накладной / накладной для труб, вкл. хомут, с вынесенным датчиком, калибруемый, с переключением между несколькими диапазонами и активным выходом (Automatic Output Switching)



ALTM 2 - VA

с резьбовым кабельным вводом



ALTM 2 - VAQ

с разъемом M12



High-performance encapsulation against vibration, mechanical stress and humidity

PS-PROTECTION
PERFECT SENSOR PROTECTION



IP 65 (стандартное исполнение)
влагоотталкивающий



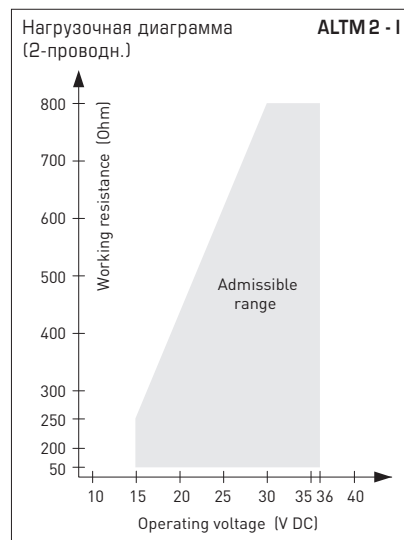
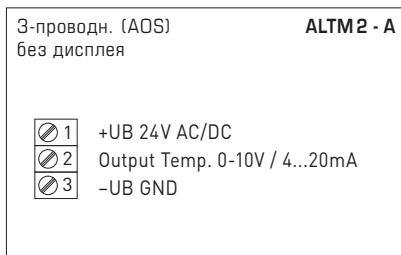
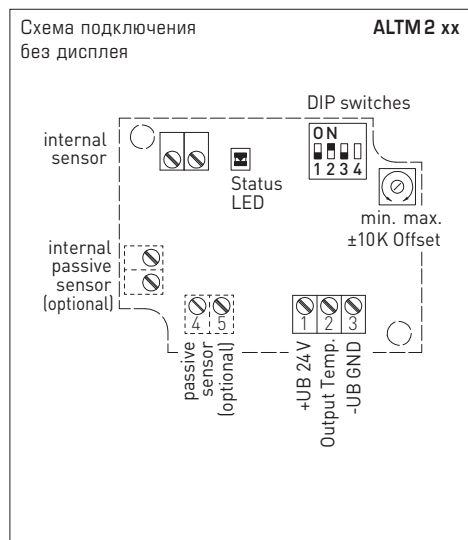
IP 68 (опционально)
водонепроницаемый
Perfect Sensor Protection

Automatic detection and switching to standard signal 0...10V or 4...20mA

AOS-PATENTED
AUTOMATIC OUTPUT SWITCHING

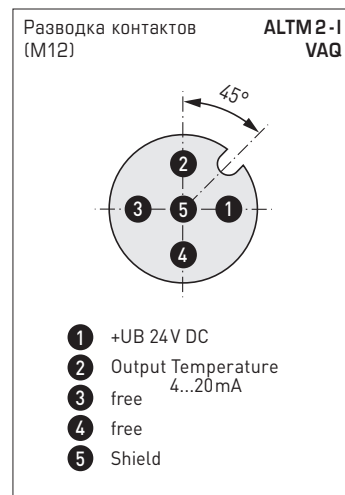
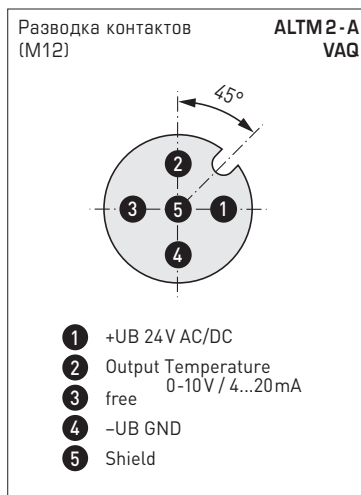


Датчик температуры накладной/накладной для труб, вкл. хомут, с вынесенным датчиком, калибруемый, с переключением между несколькими диапазонами и активным выходом (Automatic Output Switching)



Диапазоны измерения [°C]	DIP 1	DIP 2	DIP 3	Диапазоны измерения [°F]
-20...+150 °C	ON	ON	ON	-4...+302 °F
-50... +50 °C	OFF	ON	ON	-58...+122 °F
-20... +80 °C	ON	OFF	ON	-4...+176 °F
-30... +60 °C	OFF	OFF	ON	-22...+140 °F
0... +40 °C	ON	ON	OFF	32...+104 °F
0... +50 °C*	OFF	ON	OFF	32...+122 °F*
0...+100 °C	ON	OFF	OFF	32...+212 °F
0...+150 °C	OFF	OFF	OFF	32...+302 °F

* (default) **DIP4 не задействован!**



Дополнительная техническая информация указана в руководстве по эксплуатации



NEW

Датчик температуры накладной / накладной для труб, вкл. хомут, с вынесенным датчиком, калибруемый, с переключением между несколькими диапазонами и активным выходом (Automatic Output Switching)

ALTM 2 - VAQ
с разъемом M12

ALTM 2 - VA
с резьбовым кабельным вводом



THERMASGARD® ALTM 2 - VA		Датчик температуры накладной / накладной для труб, ID (Корпус из высококач. стали с резьбовым кабельным вводом)		
Тип / WG02I	Выход	Конструктивное исполнение	Дисплей	Арт. №
ALTM 2 - I VA	(2-проводн.)			
ALTM2-I VA	4...20 мА	вынесенный чувств. элемент		2001-2151-2200-001
ALTM 2 - A VA	(3-проводн. AOS)			
ALTM2-A VA	0-10 В / 4...20 мА	вынесенный чувств. элемент		2001-2151-8200-001
Automatic Output Switching (AOS):	Запатентованный аналоговый интерфейс (патент № DE 10 2015 015 941 B4) Прибор автоматически определяет необходимый тип выхода: 0-10 В или 4...20 мА.			
Вариант для корпуса:	кабельное соединение с резьбовым кабельным вводом			
Дополнительная плата:	опционально — другие диапазоны измерения Степень защиты IP68 (гильза датчика в литой водонепроницаемой оболочке) погонный метр двухпроводного соединительного кабеля (силикон / PTFE / стеклонить)			по запросу

THERMASGARD® ALTM 2 - VAQ		Датчик температуры накладной / накладной для труб, ID (Корпус из высококач. стали с разъемом M12)		
Тип / WG02I	Выход	Конструктивное исполнение	● = Q	Арт. №
ALTM 2 - I VAQ	(2-проводн.)			
ALTM2-I VAQ	4...20 мА	вынесенный чувств. элемент	●	2001-2151-2100-001
ALTM 2 - A VAQ	(3-проводн. AOS)			
ALTM2-A VAQ	0-10 В / 4...20 мА	вынесенный чувств. элемент	●	2001-2151-8100-001
Automatic Output Switching (AOS):	Запатентованный аналоговый интерфейс (патент № DE 10 2015 015 941 B4) Прибор автоматически определяет необходимый тип выхода: 0-10 В или 4...20 мА.			
Вариант для корпуса "Q":	кабельное соединение с разъемом M12 (штекер, 5-контактный, A-кодирование)			
Дополнительная плата:	опционально — другие диапазоны измерения Степень защиты IP68 (гильза датчика в литой водонепроницаемой оболочке) погонный метр двухпроводного соединительного кабеля (силикон / PTFE / стеклонить)			по запросу

ПРИНАДЛЕЖНОСТИ		
WLP-1	Теплопроводящая паста, без силикона (не содержится в комплекте поставки)	7100-0060-1000-000
Специальные принадлежности для корпуса с разъемом M12 см. разделе «Принадлежности»!		

