

Anlege-/Rohranlegetemperaturmessumformer, inkl. Spannband, mit abgesetztem Fühler, kalibrierfähig, mit Mehrbereichsumschaltung und aktivem Ausgang (Automatic Output Switching)

**Patentiertes Qualitätsprodukt** (Patent-Nr. DE 10 2015 015 941 B4)

Kalibrierfähiger Rohranlegetemperaturmessumformer **THERMASGARD® ALTM 2**, mit acht umschaltbaren Messbereichen (max. -20...+150 °C), aktivem Ausgang, externem Sensor, inkl. Spannband, Gehäuse aus schlagfestem Kunststoff mit Schnellverschlusschrauben, mit Kabelverschraubung oder M12-Steckverbinder nach DIN EN 61076-2-101, wahlweise mit/ohne Display. Die Standardanzeige ist von SI [°C] auf imperiale Einheiten [°F] über DIP-Schalter umstellbar.

Der Messumformer wandelt die Messgrößen in ein Normsignal von 0-10V oder 4...20mA. Das Gerät mit **Automatic Output Switching (AOS)** erkennt den erforderlichen Ausgangstyp und schaltet automatisch auf U- oder I-Ausgang um. Alternativ ist eine **Typenvariante (2-Leiter)** mit 2-Leiteranschluss und I-Ausgang verfügbar.

Der Anlegefühler dient zur Temperaturerfassung an Leitungen, Rohren (z.B. Kalt- und Warmwasser) oder an Heizungssträngen zur Heizungsregelung. Der Fühler ist werkseitig kalibriert, eine umgebungsbedingte Feinjustierung durch den Fachmann ist möglich.

**TECHNISCHE DATEN**

**ALTM 2 - I**

Spannungsversorgung:	15...36 V DC, büdenabhängig, Restwelligkeit stabilisiert ±0,3 V
Bürde:	$R_B$ (Ohm) = $(U_B - 14 V) / 0,02 A$
Schaltungsart:	2-Leiteranschluss
Ausgang:	<b>4...20 mA</b>

**ALTM 2 - A (AOS)**

Spannungsversorgung:	24 V AC / DC (± 10 %)
Lastwiderstand:	$R_L = 25...450$ Ohm bei AOS-I-Variante $R_L > 15$ kOhm bei AOS-U-Variante
Schaltungsart:	3-Leiteranschluss
Ausgang:	<b>automatisch 0-10V / 4...20mA</b> (über <b>Automatic Output Switching</b> – Gerät erkennt den erforderlichen Ausgangstyp und schaltet automatisch auf U- oder I-Ausgang um)

**ALLGEMEIN**

Leistungsaufnahme:	< 1,0 VA / 24 V DC; < 2,2 VA / 24 V AC
Einheitensystem:	<b>SI</b> (default) oder <b>Imperial</b> (über DIP-Schalter umstellbar)
Datenpunkte:	Temperatur [°C] [°F]
Messbereiche:	<b>Mehrbereichsumschaltung mit 8 Messbereichen</b> siehe Tabelle (andere Messbereiche optional) <b>T<sub>max</sub> bis +100 °C</b> , Arbeitsbereich -50...+150 °C <b>mit manueller Nullpunkt Korrektur (± 10K)</b>
Sensor:	Pt1000, DIN EN 60751, Klasse B ( <b>Perfect Sensor Protection</b> bei IP68)
Genauigkeit Temperatur:	typisch ± 0,2 K bei +25 °C
Isolationswiderstand:	≥ 100 MΩ, bei +20 °C (500 V DC)
Sensorschutz:	Rohranleger aus Edelstahl <b>V4A</b> (1.4571), Ø = 6 mm, L = 50 mm
Sensorkabel:	Silikon, SiHF, 2 x 0,25 mm <sup>2</sup> ; Kabellänge (KL) = 1,5 m (andere Längen und Mantelmaterialien, z.B. PTFE oder Glasseide mit Stahlgeflecht, optional auf Anfrage)
Gehäuse:	Kunststoff, UV-beständig, Werkstoff Polyamid, 30 % glaskugelverstärkt, mit Schnellverschlusschrauben (Schlitz / Kreuzschlitz-Kombination), Farbe Verkehrsweiß (ähnlich RAL 9016), Deckel für Display ist transparent!
Abmessungen Gehäuse:	72 x 64 x 37,8 mm (Tyr 1 ohne Display) 72 x 64 x 43,3 mm (Tyr 1 mit Display)
Kabelanschluss:	<b>Kabelverschraubung</b> aus Kunststoff (M 16 x 1,5; mit Zugentlastung, auswechselbar, max. Innendurchmesser 10,4 mm) <b>oder</b> <b>M12-Steckverbinder</b> (Einbaustecker, 5-polig, A-Kodierung) nach DIN EN 61076-2-101
elektrischer Anschluss:	0,14 - 1,5 mm <sup>2</sup> , über Schraubklemmen
Prozessanschluss:	Endlosspannband mit Schloss aus Metall (im Lieferumfang enthalten), Ø = 13 - 92 mm (¼ - 3"), L = 300 mm
Umgebungstemperatur:	Messumformer -30...+70 °C
zulässige Luftfeuchte:	< 95 % RH, nicht kondensierende Luft
Schutzklasse:	III (nach EN 60 730)
Schutzart Gehäuse:	<b>IP65</b> (nach EN 60 529) Gehäuse geprüft, TÜV SÜD, Bericht Nr. 713139052 (Tyr 1)
Schutzart Sensor:	<b>IP65</b> (nach EN 60 529) <b>Hülse</b> feuchtedicht (Standard) <b>IP68</b> (nach EN 60 529) <b>Hülse</b> wasserdicht (optional)
Normen:	CE-Konformität nach EMV-Richtlinie 2014 / 30 / EU
Optional:	<b>Display mit Beleuchtung</b> , zweizeilig, Ausschnitt ca. 36 x 15 mm (B x H), zur Anzeige der <b>Ist-Temperatur</b> und der <b>Eigendiagnostik</b> (Fühlerbruch, Fühlerkurzschluss)

**ZUBEHÖR** (siehe Tabelle)

**ALTM 2**  
mit Kabelverschraubung



**ALTM 2 - Q**  
mit M12-Steckverbinder



Anzeige und Eigendiagnostik  
**THERMASGARD®**  
Messumformer mit Display



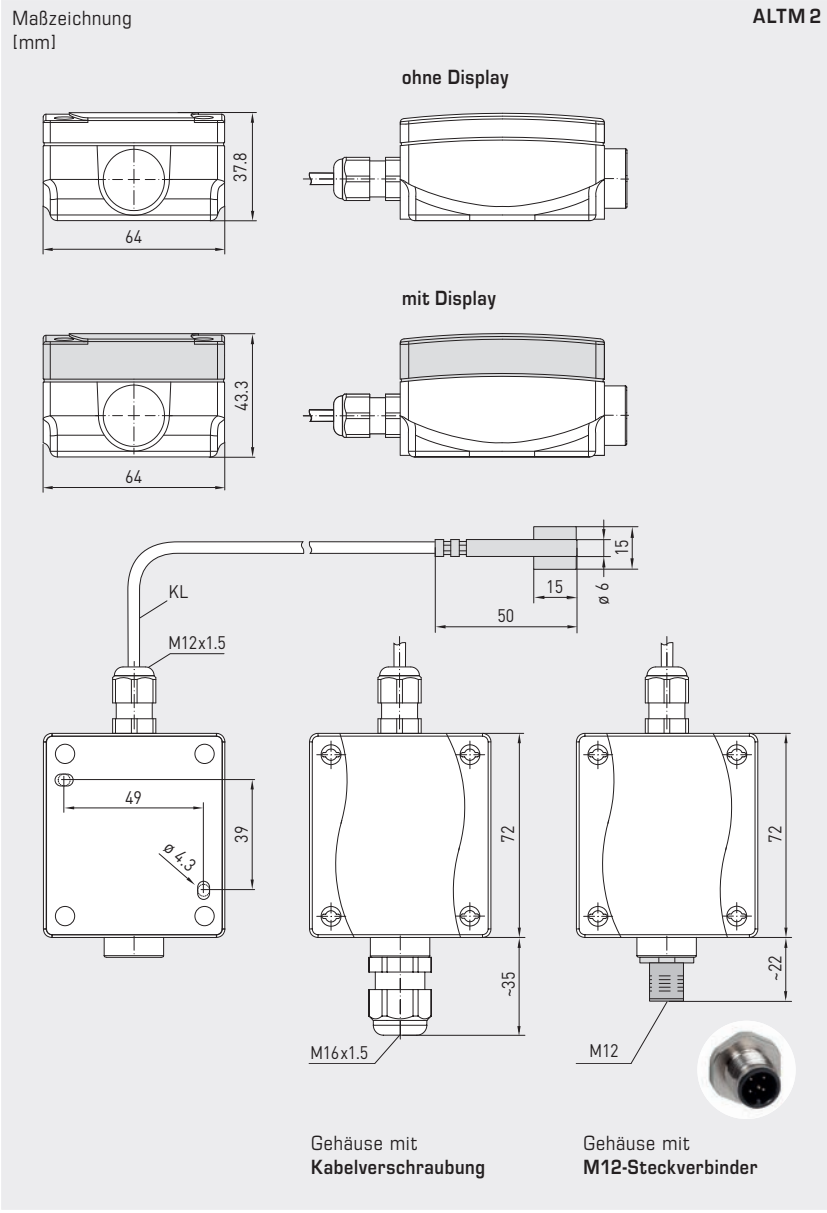


**NEW**

S+S REGELTECHNIK

THERMASGARD® ALTM 2

Anlege-/Rohranlegetemperaturmessumformer, inkl. Spannband, mit abgesetztem Fühler, kalibrierfähig, mit Mehrbereichumschaltung und aktivem Ausgang (Automatic Output Switching)



**ALTM 2**  
mit Kabelverschraubung und Display



**ALTM 2-Q**  
mit M12-Steckverbinder und Display



High-Performance-Verguss gegen Vibration, mechanischer Belastung und Feuchtigkeit

**PS-PROTECTION**  
PERFECT SENSOR PROTECTION

Automatische Erkennung und Umschaltung auf Normsignal 0...10V oder 4...20mA

**AOS-PATENTED**  
AUTOMATIC OUTPUT SWITCHING



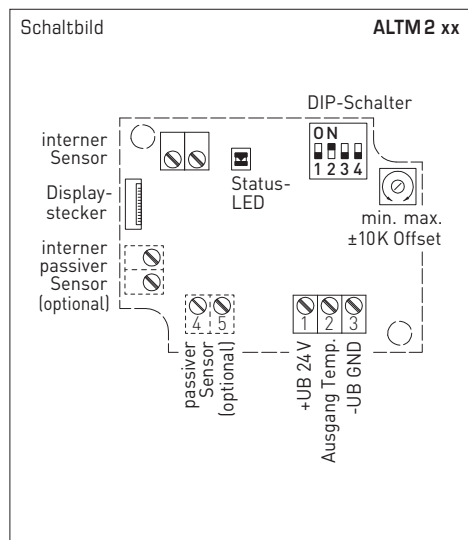
**IP 65** (Standard)  
feuchtdicht



**IP 68** (optional)  
wasserdicht  
Perfect Sensor Protection



Anlege-/Rohranlegetemperaturmessumformer, inkl. Spannband, mit abgesetztem Fühler, kalibrierfähig, mit Mehrbereichumschaltung und aktivem Ausgang (Automatic Output Switching)



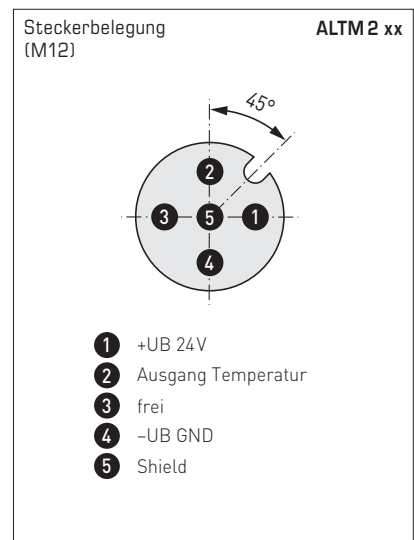
**2-Leiter-Anschluss\* ALTM 2 - I**

- 1 +UB 24V DC
- 2 Ausgang Temp. 4...20mA
- 3 -UB GND (optional für Hintergrundbeleuchtung)

\* 2-Leiter-Anschluss für Geräte ohne / mit Display (unbeleuchtet)  
3-Leiter-Anschluss für Geräte mit beleuchtetem Display

**3-Leiter-Anschluss (AOS) ALTM 2 - A**

- 1 +UB 24V AC/DC
- 2 Ausgang Temp. 0-10V / 4...20mA
- 3 -UB GND

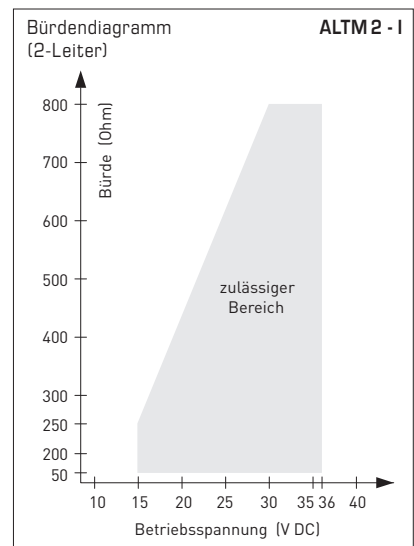


Messbereich [°C]	DIP 1	DIP 2	DIP 3	Messbereich [°F]
-20...+150 °C	ON	ON	ON	-4...+302 °F
-50... +50 °C	OFF	ON	ON	-58...+122 °F
-20... +80 °C	ON	OFF	ON	-4...+176 °F
-30... +60 °C	OFF	OFF	ON	-22...+140 °F
0... +40 °C	ON	ON	OFF	32...+104 °F
<b>0... +50 °C*</b>	<b>OFF</b>	<b>ON</b>	<b>OFF</b>	<b>32...+122 °F*</b>
0...+100 °C	ON	OFF	OFF	32...+212 °F
0...+150 °C	OFF	OFF	OFF	32...+302 °F

\* (default)

Displayanzeige [°C] / [°F]	DIP 4
Imperial [°F]	ON
<b>SI (default) [°C]</b>	<b>OFF</b>

**Displayanzeige umstellbar**  
Temperatur [°C] → [°F]  
Anzeigewert im Display ist abhängig vom eingestellten Einheitensystem (DIP4).



Weitere technische Informationen siehe Bedienungsanleitung



NEW

Anlege-/Rohranlegetemperaturmessumformer, inkl. Spannband, mit abgesetztem Fühler, kalibrierfähig, mit Mehrbereichsumschaltung und aktivem Ausgang (Automatic Output Switching)

ALTM 2 - Q  
mit M12-Steckverbinder



ALTM 2  
mit Kabelverschraubung

THERMASGARD® ALTM 2 Anlege- / Rohranlegetemperaturmessumformer (mit Kabelverschraubung)

Typ/WG01	Ausgang	Bauform	Display	Art.-Nr.	Preis
<b>ALTM 2 - I</b>	<b>(2-Leiter)</b>				
ALTM2-I	4...20 mA	Sensor abgesetzt		1101-1122-0219-920	123,60 €
ALTM2-I LCD	4...20 mA	Sensor abgesetzt	■	1101-1122-2219-920	179,80 €
<b>ALTM 2 - A</b>	<b>(3-Leiter AOS)</b>				
ALTM2-A	0-10 V / 4...20 mA	Sensor abgesetzt		1101-112E-0219-920	123,60 €
ALTM2-A LCD	0-10 V / 4...20 mA	Sensor abgesetzt	■	1101-112E-2219-920	179,80 €
<b>Automatic Output Switching (AOS):</b>	Patentierter Analog-Schnittstelle (Patent-Nr. DE 10 2015 015 941 B4) Gerät erkennt automatisch den erforderlichen Ausgangstyp 0-10 V oder 4...20 mA.				
<b>Gehäusevariante:</b>	Kabelanschluss mit Kabelverschraubung				
Aufpreis:	andere Messbereiche optional Schutzart IP68 (Fühlerhülse wasserdicht vergossen) pro lfd. Meter Anschlussleitung 2-Leiter (Silikon/PTFE/Glasseide)				28,03 € 3,75 €
				auf Anfrage	

THERMASGARD® ALTM 2 - Q Anlege- / Rohranlegetemperaturmessumformer (mit M12-Steckverbinder)

Typ/WG01	Ausgang	Bauform	Display	Art.-Nr.	Preis
<b>ALTM 2 - I Q</b>	<b>(2-Leiter)</b>				
ALTM2-I Q	4...20 mA	Sensor abgesetzt	●	2001-2121-2100-001	169,86 €
ALTM2-I Q LCD	4...20 mA	Sensor abgesetzt	● ■	2001-2122-2100-001	226,04 €
<b>ALTM 2 - A Q</b>	<b>(3-Leiter AOS)</b>				
ALTM2-A Q	0-10 V / 4...20 mA	Sensor abgesetzt	●	2001-2121-B100-001	169,86 €
ALTM2-A Q LCD	0-10 V / 4...20 mA	Sensor abgesetzt	● ■	2001-2122-B100-001	226,04 €
<b>Automatic Output Switching (AOS):</b>	Patentierter Analog-Schnittstelle (Patent-Nr. DE 10 2015 015 941 B4) Gerät erkennt automatisch den erforderlichen Ausgangstyp 0-10 V oder 4...20 mA.				
<b>Gehäusevariante "Q":</b>	Kabelanschluss mit M12-Steckverbinder (Einbaustecker, 5-polig, A-Kodierung)				
Aufpreis:	siehe Tabelle oben!				

ZUBEHÖR

<b>WLP-1</b>	Wärmeleitpaste, silikonfrei	7100-0060-1000-000	5,13 €
	<b>Sonderzubehör für M12-Steckverbinder</b> siehe Kapitel Zubehör!		