

Sonde de température d'applique pour conduites avec convertisseur, y compris collier de serrage, avec sonde déportée, étalonnable, avec commutation multi-gamme et sortie active (Automatic Output Switching)

Produit de qualité breveté (n° de brevet DE 10 2015 015 941 B4)

Convertisseur de température d'applique étalonnable **THERMASGARD® ALTM 2**, avec huit plages de mesure commutables (max. -20...+150 °C), sortie active, capteur externe, avec collier de serrage, boîtier en plastique résistant aux chocs avec vis de fermeture rapide, avec presse-étoupe ou connecteur M12 selon DIN EN 61076-2-101, au choix avec / sans écran. L'affichage standard peut être commuté entre SI [°C] et les unités impériales [°F] via commutateur DIP.

Le convertisseur de mesure convertit les grandeurs de mesure en un signal normalisé de 0-10 V ou de 4...20 mA. L'appareil avec **Automatic Output Switching** (variante AOS) détecte le type de sortie nécessaire et commute automatiquement sur la sortie U ou I. Une **variante de type** (variante 2 fils I) avec raccordement à 2 fils et sortie I est également disponible.

La sonde d'applique sert à mesurer la température sur des conduites, des tuyauteries (par ex. de l'eau froide et chaude) ou sur des tuyauteries de chauffage pour la régulation du chauffage. La sonde est étalonnée d'usine et peut être ajustée plus précisément à son environnement par un professionnel.

CARACTÉRISTIQUES TECHNIQUES

ALTM 2 - I

Alimentation en tension :	15...36 V CC, dépend de la charge, ondulations résiduelles stabilisées ±0,3V
Charge :	R_a (Ohm) = $(U_b - 14 V) / 0,02 A$
Type de raccordement :	raccordement 2 fils
Sortie :	4...20 mA

ALTM 2 - A (AOS)

Alimentation en tension :	24 V CA / CC (± 10%)
Résistance de charge :	$R_L = 25...450$ Ohm pour la variante AOS-I $R_L > 15$ kOhm pour la variante AOS-U
Type de raccordement :	raccordement 3 fils
Sortie :	automatique 0-10V / 4...20mA (via Automatic Output Switching – L'appareil détecte le type de sortie nécessaire et commute automatiquement sur U ou I)

GÉNÉRALITÉS

Puissance absorbée :	< 1,0 VA / 24 V CC; < 2,2 VA / 24 V CA
Système d'unités :	SI (default) ou Impérial (commutable par interrupteur DIP)
Points de données :	température [°C] [°F]
Plages de mesure :	commutation multi-gamme avec 8 plages de mesure voir tableau (d'autres plages de mesure en option) T_{max} jusqu'à +100 °C , plage de service -50...+150 °C réglage manuel du point zéro possible (± 10K)
Capteur :	Pt1000, DIN EN 60751, classe B (Perfect Sensor Protection à IP68)
Précision température :	typique ±0,2K à +25 °C
Résistance d'isolement :	≥ 100 MΩ, à +20 °C (500V CC)
Protection de capteur :	Sonde d'applique pour conduites en acier inox V4A (1.4571), Ø = 6 mm, L = 50 mm
Câble de capteur :	silicone, SiHF, 2 x 0,25 mm ² ; longueur du câble (KL) = 1,5 m (autres longueurs et matériaux de gaine, par ex. PTFE ou fibre de verre sous tresse métallique, en option sur demande)
Boîtier :	plastique, résistant aux UV, matière polyamide, renforcé à 30% de billes de verre, avec vis de fermeture rapide (association fente / fente en croix), couleur blanc signalisation (similaire à RAL 9016). Le couvercle de l'écran est transparent !
Dimensions du boîtier :	72 x 64 x 37,8 mm (Tyr 1 sans écran) 72 x 64 x 43,3 mm (Tyr 1 avec écran)
Raccordement de câble :	presse-étoupe en plastique (M 16 x 1,5; avec décharge de traction, remplaçable, diamètre intérieur max. 10,4 mm) ou connecteur M12 (mâle, 5 pôles, codage A) selon DIN EN 61076-2-101
Raccordement électrique :	0,14 - 1,5 mm ² , par bornes à vis
Raccordement process :	collier de serrage sans fin avec verrouillage en métal (compris dans la livraison), Ø = 13 - 92 mm (1/4 - 3"), L = 300 mm
Température ambiante :	convertisseur de mesure -30...+70 °C
Humidité d'air admissible :	< 95% h.r., air sans condensation
Classe de protection :	III (selon EN 60 730)
Type de protection boîtier :	IP65 (selon EN 60 529) Boîtier testée, TÜV SÜD, rapport n° 713139052 (Tyr 1)
Type de protection capteur :	IP65 (selon EN 60 529) douille étanche à l'humidité (standard) IP68 (selon EN 60 529) douille étanche à l'eau (en option)
Normes :	Conformité CE selon la directive CEM 2014 / 30 / EU
En option :	écran avec rétro-éclairage , à deux lignes, découpe env. 36x15 mm (l x h), pour l'affichage de la température réelle et l'autodiagnostic (rupture de sonde, sonde en court-circuit)

ACCESSOIRES

(voir tableau)

ALTM 2
avec presse-étoupe



ALTM 2 - Q
avec connecteur M12



Affichage et propre diagnostic
THERMASGARD®
Convertisseur de mesure avec écran



Température [°C]



Température [°F]



Rupture de sonde



Sonde en court-circuit

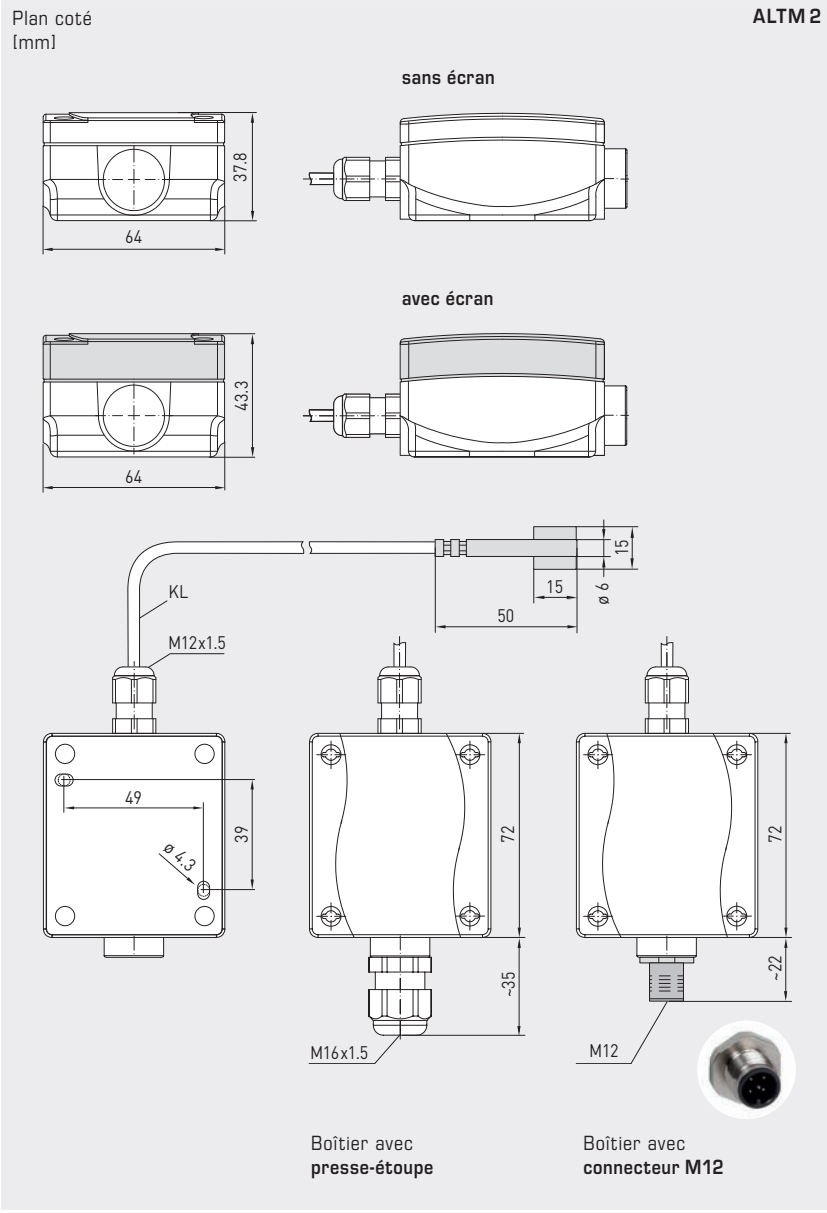


NEW

S+S REGELTECHNIK

THERMASGARD® ALTM 2

Sonde de température d'applique pour conduites avec convertisseur, y compris collier de serrage, avec sonde déportée, étalonnable, avec commutation multi-gamme et sortie active (Automatic Output Switching)



High-performance encapsulation against vibration, mechanical stress and humidity

PS-PROTECTION
PERFECT SENSOR PROTECTION

Automatic detection and switching to standard signal 0...10V or 4...20 mA

AOS-PATENTED
AUTOMATIC OUTPUT SWITCHING

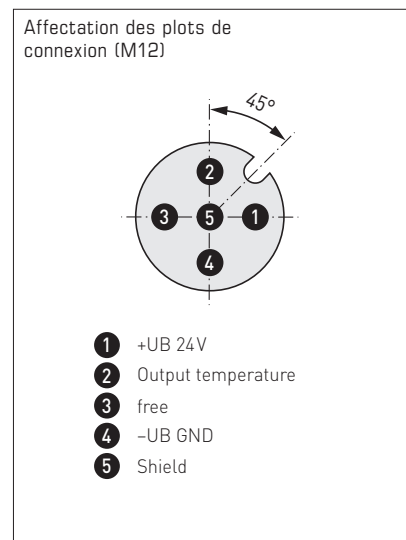
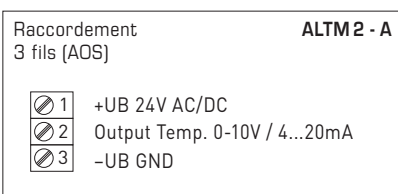
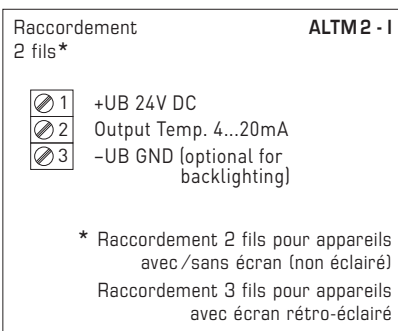
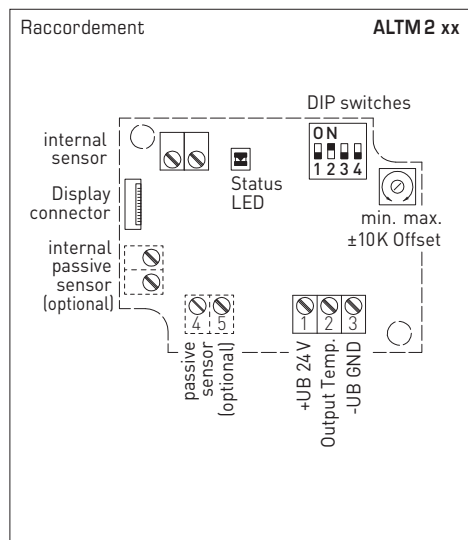


IP 65 (standard)
étanche à l'humidité



IP 68 (en option)
étanche à l'eau
Perfect Sensor Protection

Sonde de température d'applique pour conduites avec convertisseur, y compris collier de serrage, avec sonde déportée, étalonnable, avec commutation multi-gamme et sortie active (Automatic Output Switching)



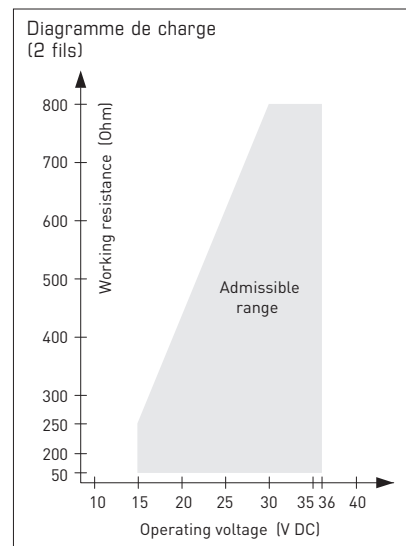
Plages de mesure [°C]	DIP 1	DIP 2	DIP 3	Plages de mesure [°F]
-20...+ 150 °C	ON	ON	ON	-4...+ 302 °F
-50... + 50 °C	OFF	ON	ON	-58...+ 122 °F
-20... + 80 °C	ON	OFF	ON	-4...+ 176 °F
-30... + 60 °C	OFF	OFF	ON	-22...+ 140 °F
0... + 40 °C	ON	ON	OFF	32...+ 104 °F
0... + 50 °C*	OFF	ON	OFF	32...+ 122 °F*
0...+ 100 °C	ON	OFF	OFF	32...+ 212 °F
0...+ 150 °C	OFF	OFF	OFF	32...+ 302 °F

* (default)

Affichage de l'écran [°C] / [°F]	DIP 4
Impérial [°F]	ON
SI (default) [°C]	OFF

Affichage de l'écran commutable

Température [°C] → [°F]
La valeur d'affichage dépend du système d'unités réglé (DIP 4).



Voir la notice d'instruction pour d'autres informations techniques



NEW

Sonde de température d'applique pour conduites avec convertisseur, y compris collier de serrage, avec sonde déportée, étalonnable, avec commutation multi-gamme et sortie active (Automatic Output Switching)

ALTM 2 - Q
avec connecteur M12



ALTM 2
avec presse-étoupe

THERMASGARD® ALTM 2		Sonde de température d'applique pour conduites avec convertisseur (avec presse-étoupe)				
Type / WG01	sortie	version	écran	référence	prix	
ALTM 2 - I						
	(2 fils)					
ALTM2-I	4...20 mA	capteur déporté		1101-1122-0219-920	123,60 €	
ALTM2-I LCD	4...20 mA	capteur déporté	■	1101-1122-2219-920	179,80 €	
ALTM 2 - A						
	(3 fils AOS)					
ALTM2-A	0-10 V / 4...20 mA	capteur déporté		1101-112E-0219-920	123,60 €	
ALTM2-A LCD	0-10 V / 4...20 mA	capteur déporté	■	1101-112E-2219-920	179,80 €	
Automatic Output Switching (AOS):	Interface analogique brevetée (n° de brevet DE 10 2015 015 941 B4) L'appareil détecte le type de sortie nécessaire 0-10 V ou 4...20 mA.					
Variante de boîtier :	Raccordement de câble avec presse-étoupe					
Supplément :	d'autres plages de mesure en option type de protection IP 68 (chemise de la sonde surmoulée étanche à l'eau) câble de raccordement 2 fils (silicone/PTFE/soie de verre) le mètre courant				28,03 € 3,75 € sur demande	

THERMASGARD® ALTM 2 - Q		Sonde de température d'applique pour conduites avec convertisseur (avec connecteur M12)				
Type / WG01I	sortie	version	écran	référence	prix	
ALTM 2 - I Q						
	(2 fils)					
ALTM2-I Q	4...20 mA	capteur déporté	●	2001-2121-2100-001	169,86 €	
ALTM2-I Q LCD	4...20 mA	capteur déporté	● ■	2001-2122-2100-001	226,04 €	
ALTM 2 - A Q						
	(3 fils AOS)					
ALTM2-A Q	0-10 V / 4...20 mA	capteur déporté	●	2001-2121-B100-001	169,86 €	
ALTM2-A Q LCD	0-10 V / 4...20 mA	capteur déporté	● ■	2001-2122-B100-001	226,04 €	
Automatic Output Switching (AOS):	Interface analogique brevetée (n° de brevet DE 10 2015 015 941 B4) L'appareil détecte le type de sortie nécessaire 0-10 V ou 4...20 mA.					
Variante de boîtier "Q" :	Raccordement de câble avec connecteur M12 (mâle, 5 pôles, codage A)					
Supplément :	voir tableau plus haut!					

ACCESSORIES					
WLP-1	pâte thermique conductrice, sans silicone			7100-0060-1000-000	5,13 €
Accessoires spéciaux pour boîtier avec connecteur M12 voir le chapitre Accessoires !					