

**Anlegetemperaturmessumformer / Rohranlegefühler,
mit abgesetztem Fühler, inkl. Spannband, Bluetooth-fähig,
mit EtherCAT-P-Anschluss**

Vernetzbarer Anlegetemperaturmessumformer (abgesetzte Variante) THERMASGARD® ALTM2 - EtherCAT P mit M8-Steckverbinder (EtherCATP-kodiert), Bluetooth-fähig, im schlagfestem Kunststoffgehäuse mit Schnellverschlusschrauben, wahlweise mit /ohne Display und Bargraph, Kabelfühler mit Rohranleger, inkl. Spannband.

Der Rohranlegefühler dient zur Erfassung der Temperatur an Leitungen, Rohren (z.B. Kalt- und Warmwasser) oder an Heizungssträngen zur Heizungsregelung. Der Fühler ist werkseitig kalibriert.

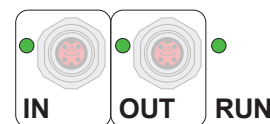
EtherCAT P-fähiger Messumformer für industrielle Anforderungen mit höchster Zuverlässigkeit: mit einfacher Einbindung in die SPS-Ebene über die ESI-Konfigurationsdatei des Gerätes, mit Diagnosemöglichkeiten (wie Kommunikationsfehlerzähler), erweiterte Einstellmöglichkeiten, abrufbaren historischen Daten (Min/Max) und Wartungsintervallermittlung des Sensors.

Optional mit großem beleuchteten Display (dreizeilig, im 7-Segment- und Dot-Matrix-Bereich individuell programmierbar) und Bargraph (siebenstellig, LEDs frei konfigurierbar) zur grafischen Darstellung, z. B. als Ampelanzeige.

ALTM2 - EtherCAT P



EtherCAT P
Kabelanschluss und
LED-Statusanzeige



TECHNISCHE DATEN

| | |
|-------------------------|---|
| Spannungsversorgung: | 24 V DC über EtherCAT P (U _S) |
| Leistungsaufnahme: | < 3 W |
| Busprotokoll: | EtherCAT |
| Funktechnologie: | Bluetooth (LE) |
| Sensor: | Pt1000, DIN EN 60751, Klasse B (Perfect Sensor Protection bei IP68) |
| Messbereich: | -50...+150 °C |
| Genauigkeit Temperatur: | typisch ± 0,2 K bei +25 °C |
| Medium: | saubere Luft und nicht aggressive, nicht brennbare Gase |
| Sensorschutz: | Rohranleger aus Edelstahl V4A (1.4571), Ø = 6 mm, L = 50 mm |
| Sensorkabel: | Silikon, SiHF, 2 x 0,25 mm ² ; Kabelänge (KL) = 1,5 m (andere Längen und Mantelmaterialien, z.B. PTFE oder Glasfaser mit Stahlgeflecht, optional auf Anfrage) |
| Gehäuse: | Kunststoff, UV-beständig, Werkstoff Polyamid, 30 % glaskugelverstärkt, mit Schnellverschlusschrauben (Schlitz / Kreuzschlitz-Kombination), Farbe Verkehrsweiß (ähnlich RAL 9016), Deckel für Display ist transparent! |
| Abmessungen Gehäuse: | 126 x 90 x 50 mm (Tyr 2) |
| Kabelanschluss: | M8-Steckverbinder , EtherCATP-kodiert |
| Prozessanschluss: | Endlosspannband mit Schloss aus Metall (im Lieferumfang enthalten), Ø = 13 - 92 mm (1/4 - 3"), L = 300 mm |
| Umgebungstemperatur: | Messumformer -30...+70 °C |
| zulässige Luftfeuchte: | < 95 % RH, nicht kondensierende Luft |
| Schutzklasse: | III (nach EN 60 730) |
| Schutzart Gehäuse: | IP 54 (nach EN 60 529) |
| Schutzart Sensor: | IP 65 (nach EN 60 529) Hülse feuchtedicht (standard) IP 68 (nach EN 60 529) Hülse wasserdicht (optional) |
| Normen: | CE-Konformität, nach EMV-Richtlinie 2014 / 30 / EU, nach RED 2014 / 53 / EU |

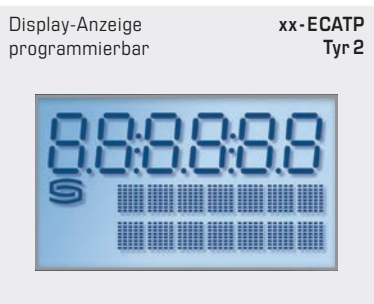
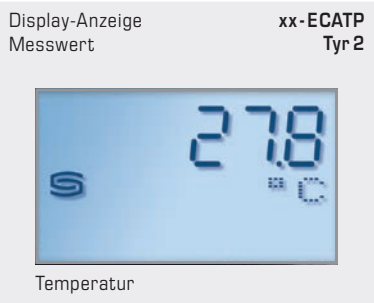
Ausstattung: **Display mit Beleuchtung**, dreizeilig, programmierbar, Ausschnitt ca. 51 x 29 mm (B x H), zur Anzeige des Ist-Temperatur oder eines individuell programmierbaren Anzeigewertes.
Bargraph, siebenstellig, LEDs frei konfigurierbar, zur grafischen Anzeige des Messwertes.

ZUBEHÖR siehe Tabelle

EtherCAT P LED-Statusanzeige

| | |
|----------------|--|
| 1. LED | "IN" |
| aus | keine Verbindung zum vorhergehenden EtherCAT-Modul |
| leuchtet | LINK: Verbindung zum vorhergehenden EtherCAT-Modul |
| blinkt | ACT: Kommunikation mit vorhergehenden EtherCAT-Modul |
| 2. LED | "OUT" |
| aus | keine Verbindung zum nachfolgendem EtherCAT-Modul |
| leuchtet | LINK: Verbindung zum nachfolgendem EtherCAT-Modul |
| blinkt | ACT: Kommunikation mit nachfolgendem EtherCAT-Modul |
| 3. LED | "RUN" |
| aus | EtherCAT-Modul ist im Status "Init" |
| blinkt schnell | EtherCAT-Modul ist im Status "Pre-Operational" |
| blinkt langsam | EtherCAT-Modul ist im Status "Safe-Operational" |
| leuchtet | EtherCAT-Modul ist im Status "Operational" |

Die Status-LEDs befinden sich neben dem Kabelanschluss.





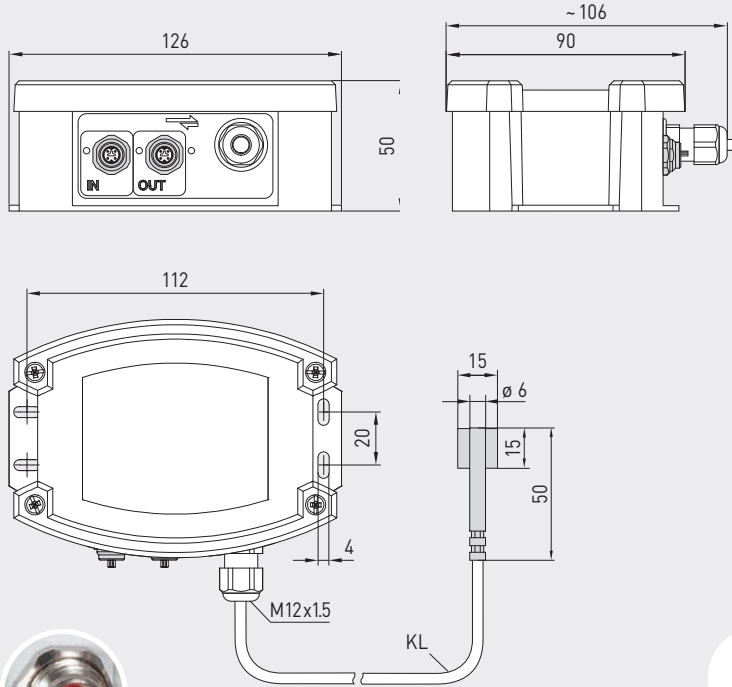
S+S REGELTECHNIK

THERMASGARD® ALTM2-EtherCAT P

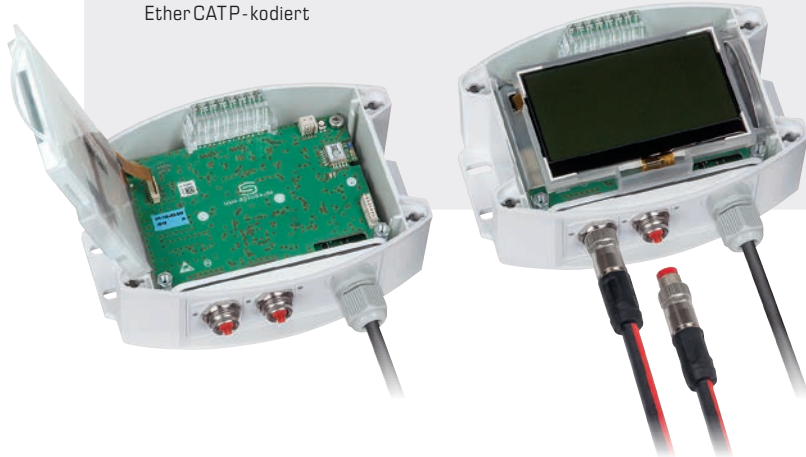
Anlegetemperaturmessumformer / Rohranlegefühler, mit abgesetztem Fühler, inkl. Spannband, Bluetooth-fähig, mit EtherCAT P-Anschluss

Maßzeichnung

ALTM2-EtherCAT P



M8-Steckverbinder EtherCAT P-kodiert



ALTM2-EtherCAT P mit Display und Bargraph



IP65 (Standard) feuchtedicht

IP68 (optional) wasserdicht Perfect Sensor Protection

IP54 (optional) mit Glasseide-Kabel

High-Performance-Verguss gegen Vibration, mechanischer Belastung und Feuchtigkeit

PS-PROTECTION PERFECT SENSOR PROTECTION

THERMASGARD® ALTM2-EtherCAT P

Anlegetemperaturmessumformer mit abgesetztem Fühler, mit EtherCAT P-Anschluss

| Typ / WG02 | Messbereich Temperatur | Sensor | Ausgang | Bargraph Display | Art.-Nr. | Preis |
|-----------------------|---|--------|------------|--|--------------------|---------------------------|
| ALTM2-ECATP xx | | | | | | |
| ALTM2-ECATP | -50...+150 °C | Pt1000 | EtherCAT P | | 2001-2171-9100-001 | 394,64 € |
| ALTM2-ECATP LCD | -50...+150 °C | Pt1000 | EtherCAT P | <input type="checkbox"/> <input checked="" type="checkbox"/> | 2001-2172-9100-001 | 445,69 € |
| Hinweis: | Kabelanschluss mit M8-Steckverbinder (EtherCAT P-kodiert) | | | | | |
| Aufpreis: | Schutzart IP68 (Fühlerhülse wasserdicht vergossen) pro lfd. Meter Anschlussleitung (Silikon / PTFE / Glasseide) | | | | | 3,75 € auf Anfrage |

ZUBEHÖR

| | | | |
|--------------|-------------------------------------|--------------------|---------------|
| WLP-1 | Wärmeleitpaste , silikonfrei | 7100-0060-1000-000 | 5,13 € |
|--------------|-------------------------------------|--------------------|---------------|

weitere Informationen siehe Kapitel Zubehör!