

Convertisseur de mesure de température d'applique/sonde d'applique pour conduite, avec sonde déportée, collier de serrage inclus, compatible Bluetooth, avec raccordement EtherCATP

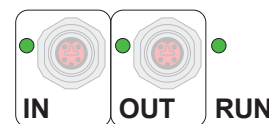
Convertisseur de mesure de température d'applique (variante déportée) interconnectable THERMASGARD® ALTM2-EtherCATP avec connecteur M8 (codage EtherCATP), compatible Bluetooth, boîtier plastique résistant aux chocs avec vis de fermeture rapide, au choix avec/sans écran et bargraphe, sonde à câble avec applique pour conduites, collier de serrage inclus. La sonde d'applique pour conduite sert à mesurer la température au niveau des conduites, des tuyauteries (par ex. de l'eau froide et chaude) ou sur des tuyauteries de chauffage pour la régulation du chauffage. La sonde est calibrée en usine.

Convertisseur de mesure compatible EtherCATP pour les applications industrielles exigeant une fiabilité maximale : Intégration simple au niveau de l'API via le fichier de configuration (fichier ESI) de l'appareil, avec possibilités de diagnostic (telles que des compteurs d'erreurs de communication), options de réglage avancées, consultation des données de l'historique (min./max.) et détermination de l'intervalle de maintenance du capteur. En option avec grand écran éclairé (à trois lignes, programmable individuellement en technologie 7 segments et en matrice de points) et bargraphe (à sept lignes, LED librement configurables) pour l'affichage graphique, par ex. comme indicateur à LED.

ALTM2-EtherCATP



Raccordement par câble EtherCATP et affichage d'état à LED



CARACTÉRISTIQUES TECHNIQUES

Alimentation en tension :	24 V CC via EtherCATP (U ₃)
Puissance absorbée :	< 3 W
Protocole de bus :	EtherCAT
Technologie radio :	Bluetooth (LE)
Capteur :	Pt1000, DIN EN 60751, classe B (Perfect Sensor Protection IP68)
Plage de mesure :	-50...+150 °C
Précision température :	typique ±0,2K à +25 °C
Fluide :	air propre et gaz non agressifs, non inflammables
Protection de capteur :	Sonde d'applique pour conduites en acier inox V4A (1.4571), Ø=6 mm, L = 50 mm
Câble de capteur :	silicone, SiHF, 2 x 0,25 mm ² ; longueur du câble (KL) = 1,5 m (autres longueurs et matériaux de gaine, par ex. PTFE ou fibre de verre sous tresse métallique, en option sur demande)
Boîtier :	plastique, résistant aux UV, matière polyamide, renforcé de billes de verre à 30 %, avec vis de fermeture rapide (association fente/fente en croix), coloris blanc signalisation (similaire à RAL 9016), le couvercle de l'écran est transparent !
Dimensions du boîtier :	126 x 90 x 50 mm (Tyr2)
Raccordement de câble :	connecteur M8 , codage EtherCATP
Raccordement process :	collier de serrage sans fin avec verrouillage en métal (compris dans la livraison), Ø = 13-92 mm (1/4 - 3"), L = 300 mm
Température ambiante :	convertisseur de mesure -30...+70 °C
Humidité de l'air admissible :	<95 % h.r., air sans condensation
Classe de protection :	III (selon EN 60 730)
Type de protection boîtier :	IP54 (selon EN 60 529)
Type de protection capteur :	IP65 (selon EN 60 529) douille étanche à l'humidité (standard) IP68 (selon EN 60 529) douille étanche à l'eau (en option)
Normes :	conformité CE, selon la directive « CEM » 2014 / 30 / EU, selon RED 2014 / 53 / EU
Équipement :	écran avec éclairage , à trois lignes, programmable, découpe env. 51 x 29 mm (lxH), pour l'affichage de la température réelle ou d'un paramètre au choix. Bargraphe , à sept lignes, LED configurables individuellement, pour l'affichage de la valeur de mesure en graphique.

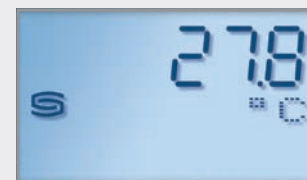
ACCESSOIRES voir tableau

EtherCATP Affichage d'état à LED

1. LED	« IN »
éteinte	Aucune connexion avec le module EtherCAT précédent
éclairée	LINK : connexion avec le module EtherCAT précédent
clignote	ACT : communication avec le module EtherCAT précédent
2. LED	« OUT »
éteinte	Aucune connexion avec le module EtherCAT suivant
éclairée	LINK : connexion avec le module EtherCAT suivant
clignote	ACT : communication avec le module EtherCAT suivant
3. LED	« RUN »
éteinte	Le module EtherCAT a le statut « Init »
clignote rapidement	Le module EtherCAT a le statut « Pre-Operational »
clignote lentement	Le module EtherCAT a le statut « Safe-Operational »
éclairée	Le module EtherCAT a le statut « Operational »

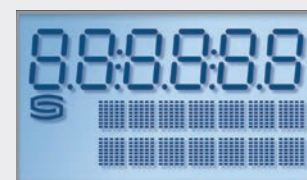
Les LED d'état se trouvent à côté du raccordement par câble.

Affichage de l'écran des valeurs de mesure **xx-ECATP Tyr 2**



Température

Affichage de l'écran programmable **xx-ECATP Tyr 2**





S+S REGELTECHNIK

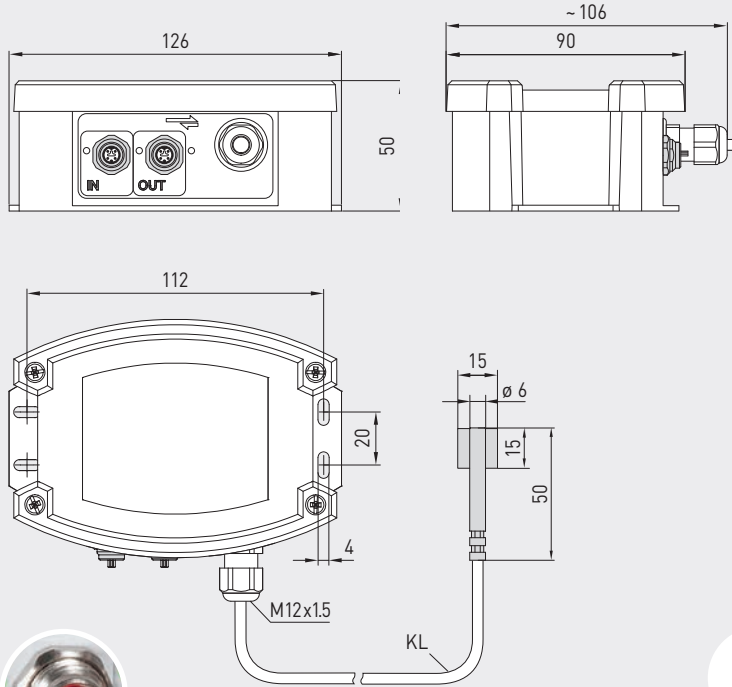
THERMASGARD® **ALTM2-EtherCAT P**

Convertisseur de mesure de température d'applique/sonde d'applique pour conduite, avec sonde déportée, collier de serrage inclus, compatible Bluetooth, avec raccordement EtherCATP

Plan coté

ALTM2-EtherCAT P

ALTM2-EtherCAT P
avec écran et bargraphe



connecteur M8
codage EtherCAT P



IP65 (standard)
étanche à l'humidité

IP68 (en option)
étanche à l'eau
Perfect Sensor Protection

IP54 (en option)
avec câble en fibre de verre

High-performance encapsulation against vibration, mechanical stress and humidity

PS-PROTECTION
PERFECT SENSOR PROTECTION

THERMASGARD®
ALTM2-EtherCAT P

Convertisseur de mesure de température d'applique avec sonde déportée, avec raccordement EtherCAT P

Type / WG02	plage de mesure température	capteur	sortie	affichage bargraphe	référence	prix
ALTM2-ECATP xx						
ALTM2-ECATP	-50...+150 °C	Pt1000	EtherCAT P		2001-2171-9100-001	394,64 €
ALTM2-ECATP LCD	-50...+150 °C	Pt1000	EtherCAT P	☐ ■	2001-2172-9100-001	445,69 €
Remarque : raccordement par câble avec connecteur M8 (codage EtherCAT P)						
Supplément : Type de protection IP68 (chemise de la sonde surmoulée étanche à l'eau) 3,75 € câble de raccordement (silicone / PTFE / soie de verre) le mètre courant sur demande						

ACCESSOIRES

WLP-1	pâte thermique conductrice, sans silicone	7100-0060-1000-000	5,13 €
--------------	--	--------------------	---------------

Pour d'autres informations, voir le dernier chapitre !