

Anlegetemperaturregler, inkl. Spannfeder

Mechanischer Temperaturregler / Anlegethermostat **THERMASREG® ALTR** mit schaltendem Ausgang (Zweipunktreger). Geeignet zur Überwachung, Regelung und Begrenzung der Temperatur an Rohrleitungen, Behältern, z. B. bei Warmwasser- oder Fußbodenheizungen. Der Anlegetemperaturregler ALTR ist als einstufiges Gerät ausgeführt, als einstellbarer Temperaturregler **TR** (mit Außeneinstellung) oder als einstellbarer Temperaturwächter **TW** (mit Inneneinstellung).

TECHNISCHE DATEN

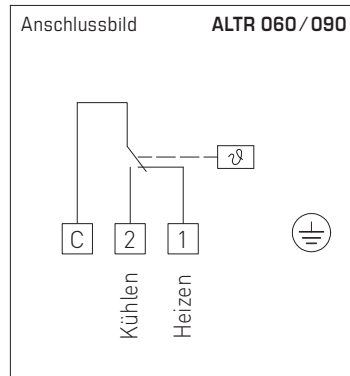
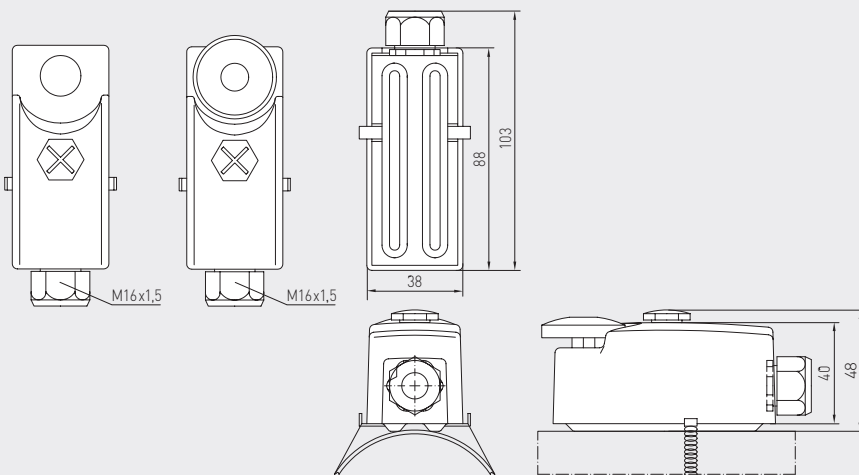
Schaltleistung: (Kontaktbelastung)	16 (4) A; 24...250 V AC bei 24 V AC min. 150 mA
max. Fühlertemperatur:	+110 °C
Kontakt:	staubgekapselter Schaltblock als einpoliger, potentialfreier Umschalter (Wechsler)
Gehäuse:	ABS (Acrylnitril-Butadien-Styrol) glasfaserverstärkt, Unterteil: Stahl verzinkt, Oberteil: grau, M 16 x 1,5
Gehäusetemperatur:	-35...+65 °C
Toleranz:	T _{min} ± 5 K; T _{max} ± 5 K
Fühlerelement:	Bimetall
Abmessungen Gehäuse:	38 x 48 x 103 mm
Prozessanschluss:	mittels Spannfeder 220 mm, aus Metall (im Lieferumfang enthalten)
elektrischer Anschluss:	0,14 - 1,5 mm ² , über Schraubklemmen
Schutzklasse:	I (nach EN 60 730)
Schutzart:	IP 40 (nach EN 60 529)
Normen:	CE-Konformität nach EMV-Richtlinie 2014 / 30 / EU, Niederspannungsrichtlinie 2014 / 35 / EU

FUNKTION

Heizen: Kontakt C - 1 verdrahten
Kühlen: Kontakt C - 2 verdrahten

Maßzeichnung

ALTR 060 / 090



ALTR 060 / 090



ALTR 060 / 090 U



THERMASREG® ALTR 060 / 090 Anlegetemperaturregler

Typ / WG01	Temperaturbereich	thermische Schalt-differenz (fest) ca.	max. Kapillar-temperatur	Art.-Nr.	Preis
ALTR 060 / 090				TR (Außeneinstellung)	
ALTR-060	0...+60 °C	8 K (± 1 K)	+110 °C	1102-1040-1100-300	35,13 €
ALTR-090	0...+90 °C	8 K (± 1 K)	+110 °C	1102-1040-1100-400	35,13 €
ALTR 060 / 090 U				TW (Inneneinstellung)	
ALTR-060 U	0...+60 °C	8 K (± 1 K)	+110 °C	1102-1040-2100-300	35,13 €
ALTR-090 U	0...+90 °C	8 K (± 1 K)	+110 °C	1102-1040-2100-400	35,13 €