

Thermostat d'applique, y compris ressort de serrage

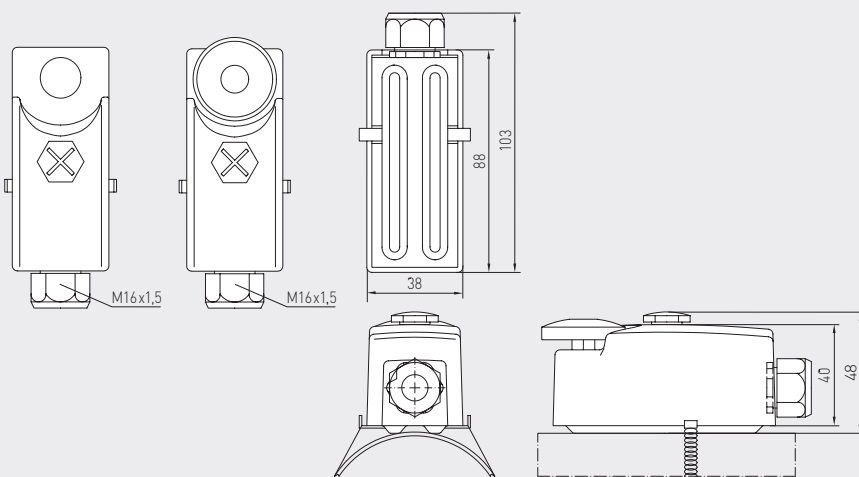
Régulateur de température / thermostat d'applique mécanique **THERMASREG® ALTR** avec sortie en tout ou rien (régulateur TOR). Conçu pour la surveillance, la régulation et la limitation de la température à la surface des tuyaux et des collecteurs, par ex. pour chauffages à eau chaude ou chauffages par le sol. Le thermostat d'applique ALTR est disponible en modèle à un étage, comme régulateur de température réglable **TR** (avec réglage externe) ou comme contrôleur de température réglable **TW** (avec réglage interne).

CARACTÉRISTIQUES TECHNIQUES

Pouvoir de coupure : (charge de contact)	16 (4) A; 24...250 V ca à 24 V ca 150 mA min.
Température de sonde maxi :	+110 °
Contact :	bloc de contacts étanche à la poussière, inverseur unipolaire libre de potentiel
Boîtier :	ABS (Acrylnitril-Butadiène-Styrène) renforcé de fibres de verre, partie inférieure : acier zingué, partie supérieure : couleur gris, M 16 x 1,5
Température du boîtier :	-35...+65 °C
Tolérance :	T _{min} ± 5 K; T _{max} ± 5 K
Élément de sonde :	bimétal
Dimensions du boîtier :	38 x 48 x 103 mm
Raccord process :	avec ressort de serrage 220 mm, en métal (compris dans la livraison)
Raccordement électrique :	0,14 - 1,5 mm ² , par bornes à vis
Classe de protection :	I (selon EN 60 730)
Type de protection :	IP 40 (selon EN 60 529)
Normes :	conformité CE selon Directive « CEM » 2014 / 30 / EU, Directive basse tension 2014 / 35 / EU

FONCTIONNEMENT
Chauffer : câbler contact C - 1
Refroidir : câbler contact C - 2

Plan coté ALTR 060 / 090



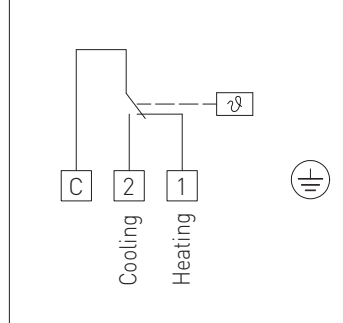
ALTR 060 / 090



ALTR 060 / 090 U



Schéma de raccordement ALTR 060 / 090



THERMASREG® ALTR 060 / 090 Thermostat d'applique

Type / WG01	plage de température	différentiel thermique (fixe) approx.	température de capillaire maxi	référence	prix
ALTR 060 / 090				TR (réglage externe)	
ALTR-060	0...+60 °C	8 K (± 1 K)	+110 °C	1102-1040-1100-300	35,13 €
ALTR-090	0...+90 °C	8 K (± 1 K)	+110 °C	1102-1040-1100-400	35,13 €
ALTR 060 / 090 U				TW (réglage interne)	
ALTR-060 U	0...+60 °C	8 K (± 1 K)	+110 °C	1102-1040-2100-300	35,13 €
ALTR-090 U	0...+90 °C	8 K (± 1 K)	+110 °C	1102-1040-2100-400	35,13 €