



Mechanischer Temperaturregler / Anlegethermostat **THERMASREG® ALTR** mit schaltendem Ausgang (Zweipunktreger). Geeignet zur Überwachung, Regelung und Begrenzung der Temperatur an Rohrleitungen, Behältern, z. B. bei Warmwasser- oder Fußbodenheizungen. Der ALTR ist als einstufiges Gerät ausgeführt, als einstellbarer Temperaturregler **TR** (mit Außeneinstellung) oder als einstellbarer Temperaturwächter **TW** (mit Inneneinstellung).

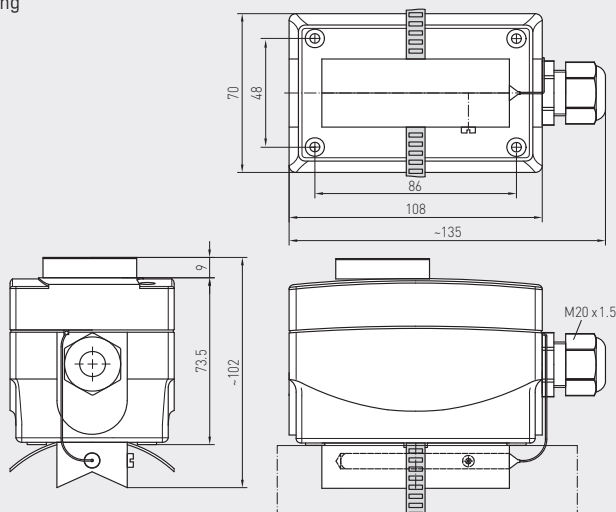
TECHNISCHE DATEN

Schaltleistung: (Kontaktbelastung)	24 ... 250 V AC + 10 %, 16 A, cos φ = 1,0 24 ... 250 V AC + 10 %, 1,5 A, cos φ = 0,6 bei 24 V AC min. 150 mA
Kontakt:	staubgekapselter Schaltblock als einpoliger, potentialfreier Umschalter, (Wechsler)
Gehäuse:	Kunststoff, UV-beständig, Werkstoff Polyamid, 30 % glaskugelverstärkt, Farbe Verkehrsweiß (ähnlich RAL 9016)
Abmessungen Gehäuse:	108 x 70 x 73,5 mm (Thor 2)
Kabelverschraubung:	M20 x 1,5; mit Zugentlastung
Gehäusetemperatur:	-35...+65 °C
Toleranz:	T _{min} ± 5 K; T _{max} ± 5 K
Bauart:	Torsionsmesswerk mit Flüssigkeitsfüllung
Prozessanschluss:	Endlosspannband mit Schloss aus Metall (im Lieferumfang enthalten), Ø = 13 - 92 mm (1/4 - 3"), L = 300 mm
elektrischer Anschluss:	0,14 - 2,5 mm ² , über Schraubklemmen
Schutzklasse:	I (nach EN 60 730)
Schutzart:	IP 65 (nach EN 60 529)
Normen:	CE-Konformität nach EMV-Richtlinie 2014 / 30 / EU, Niederspannungsrichtlinie 2014 / 35 / EU

FUNKTION

- Heizen:** Der eingestellte Sollwert (Skalenwert) entspricht dem Abschaltwert der Heizung.
Der Einschaltwert liegt um die Schaltdifferenz niedriger.
Kontakt 2 - 3 öffnet bei Temperaturanstieg auf den eingestellten Wert.
- Kühlen:** Der eingestellte Sollwert (Skalenwert) entspricht dem Einschaltwert der Kühlung.
Der Abschaltwert liegt um die Schaltdifferenz niedriger.
Kontakt 1 - 2 schließt bei Temperaturanstieg auf den eingestellten Wert.

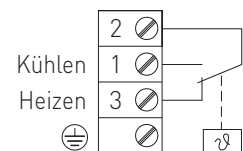
Maßzeichnung



ALTR 1/3/5/7



Anschlussbild ALTR 1/3/5/7

**THERMASREG® ALTR 1 / 3 / 5 / 7** Anlegtemperaturregler

Typ/WG01	Temperaturbereich	thermische Schaltdifferenz (fest) ca.	max. Kapillartemperatur	Art.-Nr.	Preis
ALTR 1/3/5/7					
ALTR-1	-35... +35 °C	5 K (± 1 K)	+60 °C	TR (Außeneinstellung)	1102-1030-1100-100 111,09 €
ALTR-3	0... +60 °C	5 K (± 1 K)	+75 °C		1102-1030-1100-300 111,09 €
ALTR-5	0... +90 °C	5 K (± 1 K)	+120 °C		1102-1030-1100-400 111,09 €
ALTR-7	0...+120 °C	5 K (± 1 K)	+130 °C		1102-1030-1100-500 111,09 €
Aufpreis:	U = Inneneinstellung (TW), z.B. ALTR - 1 U				10,98 €