

Sonde de particules fines / capteur de particules fines / capteur de particules, sonde à pour montage en saillie ou convertisseur de mesure, avec commutation multi-gamme et sortie active

Sonde pour montage en saillie sans entretien **AERASGARD® APS-SD** avec sortie active, boîtier plastique résistant aux chocs avec vis de fermeture rapide, pour déterminer la teneur en particules fines (0...500 µg / m³). Le convertisseur de mesure convertit les grandeurs de mesure en un signal normalisé de 0-10 V.

La sonde est utilisée dans les bureaux, hôtels, salles de conférence, appartements, magasins, etc. et sert à évaluer le climat ambiant. Cela permet d'économiser de l'énergie, d'aérer les pièces en fonction des besoins et donc de réduire les coûts d'exploitation et d'améliorer le bien-être. Recommandation : un capteur tous les 30 m² de surface.

Un **capteur optique de particules fines** détecte avec précision les **particules (PM)** de 0,3 à 10 micromètres. La sonde est calibrée en usine.

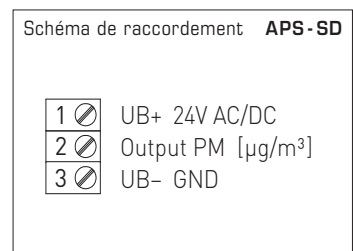
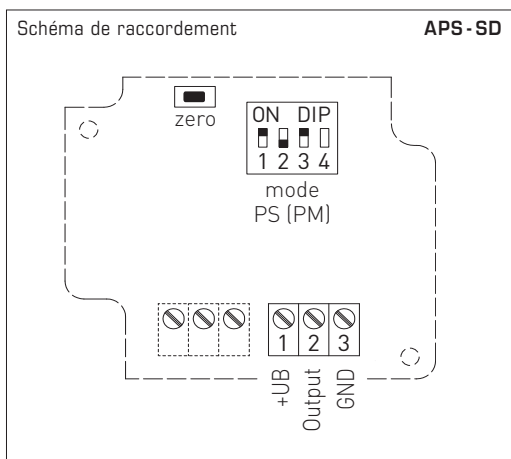
CARACTÉRISTIQUES TECHNIQUES

Alimentation en tension :	24 V CA/CC (± 10%)
Puissance absorbée :	typique < 1,5 W / 24 V CC ; < 2,9 VA / 24 V CA
Sortie :	0-10 V

PARTICULES FINES (PM)

Capteur (PM) :	capteur optique de particules (PM = particulate matter), capteur de particules fines avec technologie laser et de résistance à la pollution
Plage de mesure :	commutation multi-gamme (sélectionnable via interrupteur DIP) 0...50, 0...100, 0...300 ou 0...500 µg/m³
Taille de particules :	PM 2,5 (0,3...2,5 µm) ; PM 10 (0,3...10 µm)
Précision :	typique ± 10 µg/m³ (± 10% de la valeur mesurée) pour PM 2,5 typique ± 25 µg/m³ (± 25% de la valeur mesurée) pour PM 10
Stabilité à long terme :	± 1,25 µg/m³ (± 1,25% de la valeur mesurée/an)
Durée de vie :	> 10 ans
Temps de réponse :	< 2 minutes
Temps de démarrage :	env. 1 heure
Température ambiante :	0...+ 50 °C
Humidité de l'air admissible :	0...95% h.r. (sans condensation)
Boîtier :	en plastique, résistant aux UV, matière polyamide, renforcé de billes de verre à 30%, avec vis de fermeture rapide (association fente / fente en croix), couleur blanc signalisation (similaire à RAL 9016)
Dimensions du boîtier :	126 x 90 x 50 mm (Tyr 2)
Raccordement de câble :	presse-étoupe en plastique (M 16 x 1,5 ; avec décharge de traction, interchangeable, diamètre intérieur 10,4 mm) ou connecteur M12 selon DIN EN 61076-2-101 (en option sur demande)
Raccordement électrique :	0,14 - 1,5 mm², par bornes à vis
Raccordement process :	par vis
Classe de protection :	III (selon EN 60 730)
Type de protection :	IP 30 (selon EN 60 529)
Normes :	conformité CE selon Directive « CEM » 2014 / 30 / EU

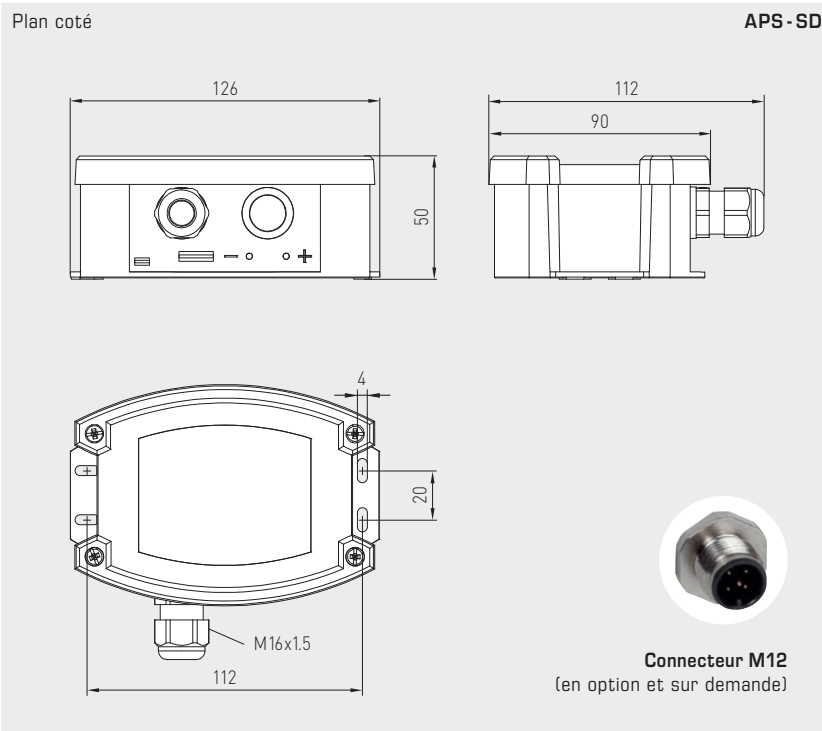
Interrupteur DIP	APS-SD	
Particules fines (PM)	DIP 1	DIP 2
Plage de mesure		
0...50 µg/m³	OFF	OFF
0...100 µg/m³ (default)	ON	OFF
0...300 µg/m³	OFF	ON
0...500 µg/m³	ON	ON
Particules fines (PM)	DIP 3	
Taille de particules		
PM 2,5 (default)	ON	
PM 10	OFF	
Remarque :	DIP 4 n'est pas affecté !	





S+S REGELTECHNIK

Sonde de particules fines / capteur de particules fines / capteur de particules, sonde à pour montage en saillie ou convertisseur de mesure, avec commutation multi-gamme et sortie active



APS-SD



AERASGARD® APS-SD		Sonde de particules fines pour montage en saillie / capteur de particules fines / capteur de particules (PM), <i>Standard</i>			
Type / WG02	plage de mesure	taille de particules	sortie	référence	prix
APS-SD	(commutable)	(commutable)			
APS-SD-U	0... 50 µg/m³ 0... 100 µg/m³ 0... 300 µg/m³ 0... 500 µg/m³	PM 2,5 PM 10	0-10V	1501-7130-1001-000	456,31 €
En option :		Raccordement de câble avec connecteur M12 selon DIN EN 61076-2-101 (sur demande)			
Remarque :		Cet appareil ne doit pas être utilisé comme un dispositif de sécurité!			

