

**Sonda di polveri sottili / sensore di polveri sottili / sensore di particolato,
sonda a parete e/o trasmettitore di misura, con diverse opzioni di commutazione
e uscita attiva**

Sonda a parete senza necessità di manutenzione **AERASGARD® APS-SD** con uscita attiva, in involucro in plastica antiurto con viti a chiusura rapida, per la rilevazione del contenuto di polveri sottili (0...500 µg/m³). Il trasmettitore di misura trasforma la grandezza di misura in un segnale normalizzato di 0-10V.

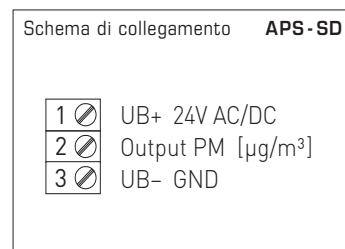
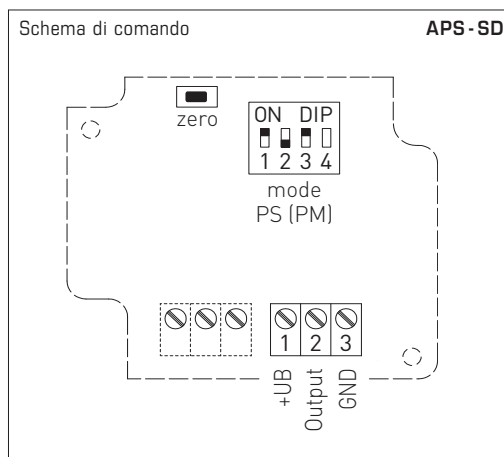
La sonda trova applicazione in uffici, hotel, sale per conferenze, appartamenti, negozi ecc. e serve per la valutazione del clima dell'ambiente. Questo permette di aerare l'ambiente risparmiando energia e in modo adeguato alle esigenze, riducendo quindi i costi di esercizio e aumentando il grado di benessere. Si consiglia un sensore per ogni 30 m² di superficie.

Un sensore ottico di **polveri sottili** rileva con precisione le **particelle (PM)** nella categoria di grandezza da 0,3 a 10 micrometri. La sonda viene calibrata in fabbrica.

DATI TECNICI

Alimentazione di tensione:	24 V AC / DC (± 10%)
Potenza assorbita:	tipico < 1,5 W / 24 V DC; < 2,9 VA / 24 V AC
Uscita:	0-10 V
POLVERI SOTTILI (PM)	
Sensor (PM):	sensore ottico di particolato (PM = particulate matter), sensore di polveri sottili con tecnologia laser e resistente ai depositi di residui
Range di misura:	diverse opzioni di commutazione (selezionabili attraverso il DIP switch) 0...50, 0...100, 0...300 o 0...500 µg/m³
Grandezza particolato:	PM 2,5 (0,3...2,5 µm); PM 10 (0,3...10 µm)
Precisione:	tipico ± 10 µg/m³ (± 10% del valore di misura) a PM 2,5 tipico ± 25 µg/m³ (± 25% del valore di misura) a PM 10
Stabilità a lungo termine:	± 1,25 µg/m³ (± 1,25% del valore di misura/anno)
Durata utile:	> 10 anni
Tempo di risposta:	< 2 minuti
Tempo di avviamento:	circa 1 ora
Temperatura ambiente:	0...+50 °C
Umidità dell'aria consentita:	0...95 % u. r. (senza condensa)
Involucro:	in plastica, resistente ai raggi UV, materiale poliammidico, rinforzato al 30% con sfere di vetro, con viti a chiusura rapida (combinazione intaglio / impronta a croce) colore bianco traffico (simile a RAL 9016)
Dimensioni involucro:	126 x 90 x 50 mm (Tyr2)
Collegamento cavo:	avvitamento cavo in plastica (M 16 x 1,5; con scarico della trazione, intercambiabile, max. diametro interno 10,4 mm) o connettore M12 secondo DIN EN 61076-2-101 (come opzione su richiesta)
Collegamento elettrico:	0,14 - 1,5 mm², tramite morsetti a vite
Collegamento di processo:	con viti
Classe di protezione:	III (secondo EN 60 730)
Grado di protezione:	IP 30 (secondo EN 60 529)
Norme:	conformità CE secondo direttiva CEM 2014 / 30 / EU

DIP switch	APS-SD	
Polveri sottili (PM)	DIP 1	DIP 2
Range di misura		
0...50 µg/m³	OFF	OFF
0...100 µg/m³ (default)	ON	OFF
0...300 µg/m³	OFF	ON
0...500 µg/m³	ON	ON
Polveri sottili (PM)	DIP 3	
Grandezza particolato		
PM 2,5 (default)	ON	
PM 10	OFF	
Nota:	DIP 4 non è assegnato !	





S+S REGELTECHNIK

AERASGARD® APS-SD

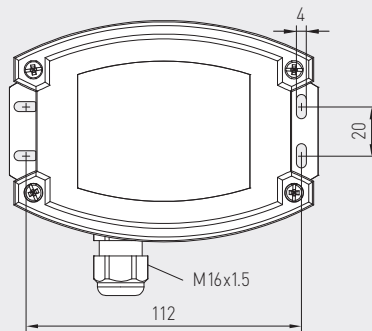
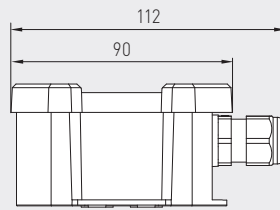
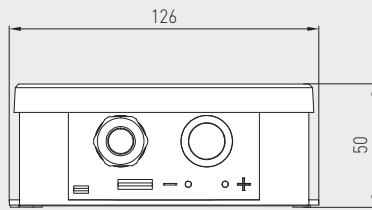
Sonda di polveri sottili / sensore di polveri sottili / sensore di particolato, sonda a parete e/o trasmettitore di misura, con diverse opzioni di commutazione e uscita attiva



Disegno quotato

APS-SD

APS-SD



Connettore M12
(come opzione su richiesta)



AERASGARD®
APS-SD Sonda di polveri sottili a parete / sensore di polveri sottili / sensore di particolato (PM), Standard

Tipo / WG02	Range di misura	Grandezza particolato	Uscita	N. art.	Prezzo
APS-SD	(commutabile)	(commutabile)			
APS-SD-U	0... 50 µg/m ³ 0... 100 µg/m ³ 0... 300 µg/m ³ 0... 500 µg/m ³	PM 2,5 PM 10	0-10V	1501-7130-1001-000	456,31 €

Come opzione: Collegamento cavo con **connettore M12** secondo DIN EN 61076-2-101 (su richiesta)

Nota: questo apparecchio **non** deve essere usato come dispositivo importante per la sicurezza!