

**Sonde de rayonnement thermique pour montage en saillie, avec sortie passive**

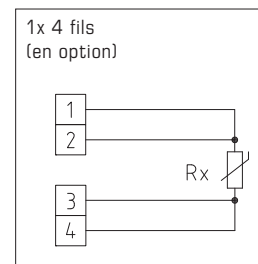
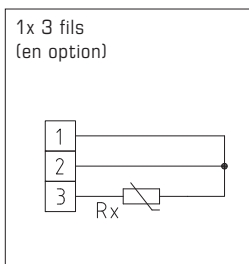
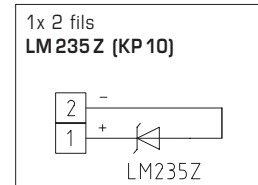
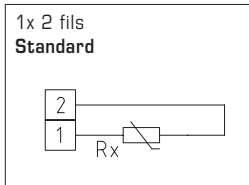
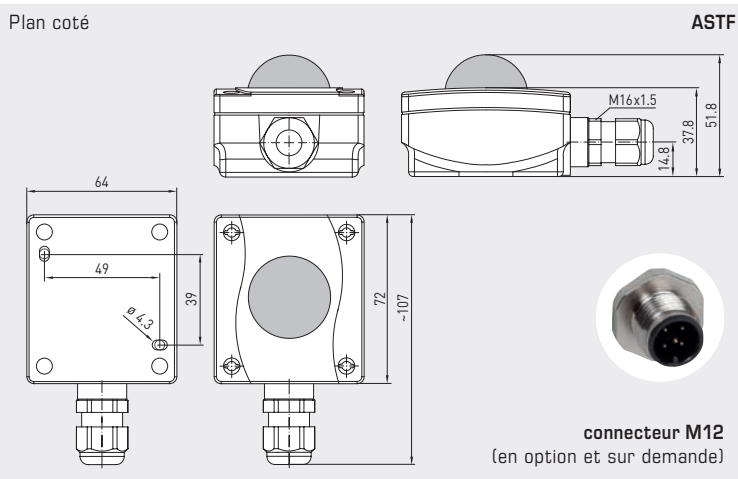
ASTF

Thermomètre à résistance **THERMASGARD® ASTF** avec sortie passive, avec boîte à bornes en matière plastique résiliente, couvercle de boîtier avec vis de fermeture rapide. La sonde de rayonnement est spécialement conçue pour la mesure de la température dans des locaux humides ou dans des locaux de grandes dimensions / halles industrielles. La sonde de rayonnement thermique pour montage en saillie détermine la proportion du rayonnement qui a un effet réel ou la chaleur rayonnante effective sur le lieu de mesure. La méthode de mesure qui est appliquée avec cette sonde de rayonnement obscur permet d'obtenir un excellent résultat de mesure représentatif pour l'espace mesuré.



**CARACTÉRISTIQUES TECHNIQUES**

Plage de mesure :	-30...+75 °C
Capteurs / sortie :	voir tableau, passive (disponible avec deux capteurs en option)
Type de raccordement :	2 fils (4 fils pour PT100, en option pour d'autres capteurs)
Courant de mesure :	< 0,6 mA (Pt1000) < 1,0 mA (Pt100) < 0,3 mA (Ni1000, Ni1000 TK5000) < 2,0 mW (NTC xx) 400 µA...5 mA (LM235Z)
Résistance d'isolement :	≥ 100 MΩ à +20 °C (500V cc)
Raccord process :	par vis
Boîtier :	plastique, résistant aux UV, matière polyamide, renforcé à 30% de billes de verre, avec vis de fermeture rapide (association fente / fente en croix), couleur blanc signalisation (similaire à RAL 9016), demi-boule : noire
Dimensions du boîtier :	72 x 64 x 37,8 (51,8) mm (Tyr 1)
Raccordement de câble :	<b>Presse-étoupe en plastique</b> (M 16 x 1,5; avec décharge de traction, remplaçable, diamètre intérieur max. 10,4 mm) <b>ou connecteur M12</b> selon DIN EN 61076-2-101 (en option et sur demande)
Raccordement électrique :	0,14 - 1,5 mm², par borne à vis
Humidité :	< 95 % h.r.
Classe de protection :	III (selon EN 60 730)
Type de protection :	<b>IP65</b> (selon EN 60529) Boîtier testée, TÜV SÜD, rapport n° 713139052 (Tyr 1)



**THERMASGARD® ASTF** Sonde de rayonnement thermique pour montage en saillie

Type /WG03	capteur /sortie	référence	prix
<b>ASTF</b>		<b>IP65</b>	
ASTF Pt100	Pt100 (selon DIN EN 60 751, classe B)	1101-1060-1003-000	<b>77,77 €</b>
ASTF Pt1000	Pt1000 (selon DIN EN 60 751, classe B)	1101-1060-5001-000	<b>77,77 €</b>
ASTF Ni1000	Ni1000 (selon DIN EN 43 760, classe B, TCR = 6180 ppm /K)	1101-1060-9001-000	<b>79,15 €</b>
ASTF NiTK	Ni1000 TK5000 (TCR = 5000 ppm /K), LG- Ni1000	1101-1061-0001-000	<b>81,75 €</b>
ASTF LM235Z	LM235Z (TCR = 10 mV /K; 2,73V à 0 °C), KP10	1101-1062-1001-000	<b>76,33 €</b>
ASTF NTC1,8K	NTC 1,8K	1101-1061-2001-000	<b>81,75 €</b>
ASTF NTC10K	NTC 10K	1101-1061-5001-000	<b>81,75 €</b>
ASTF NTC20K	NTC 20K	1101-1061-6001-000	<b>81,75 €</b>
Supplément :	deux ou autres capteurs en option raccordement de câble avec <b>connecteur M12</b> selon DIN EN 61076-2-101	sur demande sur demande	