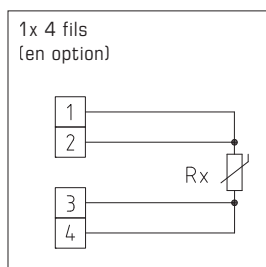
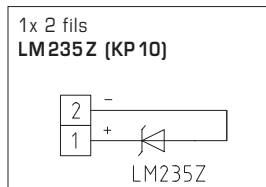
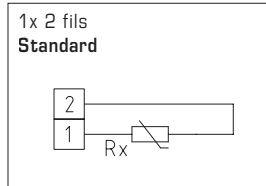


Sonde de température extérieure/sonde de température pour locaux humides, avec sortie passive

Thermomètre **THERMASGARD® ATF 1** (capteur interne), thermomètre à résistance pour mur extérieur / sonde de conditions atmosphériques avec sortie passive, boîtier en matière plastique résiliente et vis de fermeture rapide pour mesurer la température extérieure, la température dans la zone du local humide, par ex. comme sonde de conditions atmosphériques.

Thermomètre **THERMASGARD® ATF 01** (capteur interne), thermomètre à résistance pour mur extérieur / sonde de conditions atmosphériques avec sortie passive, boîtier en matière plastique résiliente et couvercle emboîté pour mesurer la température extérieure, la température dans la zone du local humide, par ex. comme sonde de conditions atmosphériques.

Pour montage sur murs extérieurs, dans les entrepôts frigorifiques et serres, dans les halls, dans le domaine industriel et dans l'agriculture. En zone extérieure, le montage de la sonde de température s'effectuera de préférence sur le côté nord ou dans un endroit protégé. En cas de rayonnement solaire direct, il faut utiliser la protection solaire **WS01** ou **WS04**.



CARACTÉRISTIQUES TECHNIQUES

Plage de mesure :	-50...+90 °C
Capteurs / sortie :	sortie passive (voir tableau), capteur interne
Type de raccordement :	2 fils (4 fils pour PT100/PT1000A, en option pour d'autres capteurs)
Courant de mesure :	< 0,6 mA (Pt1000) < 1,0 mA (Pt100) < 0,3 mA (Ni1000, Ni1000 TK5000) < 2,0 mW (NTC xx) 400 µA...5 mA (LM235Z)
Boîtier :	plastique, résistant aux UV, matière polyamide, renforcé à 30 % de billes de verre, couleur blanc signalisation (similaire à RAL 9016), ATF01 avec couvercle emboîté, ATF 1 avec vis de fermeture rapide (association fente / fente en croix).
Dimensions du boîtier :	72 x 64 x 37,8 mm (Tyr 1 / Tyr 01)
Raccordement de câble :	Presse-étoupe en plastique (M 16 x 1,5; avec décharge de traction, remplaçable, diamètre intérieur max. 10,4 mm) ou connecteur M12 selon DIN EN 61076-2-101
Raccordement électrique :	0,14 - 1,5 mm² par bornes à vis
Résistance d'isolement :	≥ 100 MΩ à +20 °C (500 V cc)
Humidité d'air admissible :	< 95 % h.r., sans condensation de l'air
Classe de protection :	III (selon EN 60 730)
Type de protection :	ATF 01 IP 54 (selon EN 60 529) Boîtier testée TÜV SÜD, rapport n° 713160960A (Tyr 01) ATF 1 IP 67 (selon EN 60 529) Boîtier testée TÜV SÜD, rapport n° 713139052 (Tyr 1)

THERMASGARD® ATF 01 Sonde de température extérieure /sonde de température pour locaux humides, *Standard* avec couvercle emboîté

Type/ WG03	capteur / sortie	référence	prix
ATF 01		IP 54	
ATF01 Pt100	Pt100 (selon DIN EN 60 751, classe B)	1101-1030-1003-000	16,87 €
ATF01 Pt1000	Pt1000 (selon DIN EN 60 751, classe B)	1101-1030-5001-000	19,76 €
ATF01 Ni1000	Ni1000 (selon DIN EN 43 760, classe B, TCR = 6180 ppm / K)	1101-1030-9001-000	20,63 €
ATF01 NiTK	Ni1000 TK5000 (TCR = 5000 ppm / K), LG- Ni1000	1101-1031-0001-000	23,94 €
ATF01 LM235Z	LM235Z (TCR = 10 mV / K; 2,73 V à 0 °C), KP10	1101-1032-1001-000	17,39 €
ATF01 NTC1,8K	NTC 1,8K	1101-1031-2001-000	16,03 €
ATF01 NTC10K	NTC 10K	1101-1031-5001-000	16,03 €
ATF01 NTC20K	NTC 20K	1101-1031-6001-000	16,03 €
Supplément :	d'autres capteurs en option Raccordement de câble avec connecteur M12 selon DIN EN 61076-2-101	sur demande sur demande	
ACCESSOIRES			
WS-01	protection contre le soleil et pare-balle , 184 x 180 x 80 mm, en acier inox V2A (1.4301)	7100-0040-2000-000	35,05 €
WS-04	protection contre le soleil et les intempéries , 130 x 180 x 135 mm, en acier inox V2A (1.4301)	7100-0040-7000-000	41,35 €

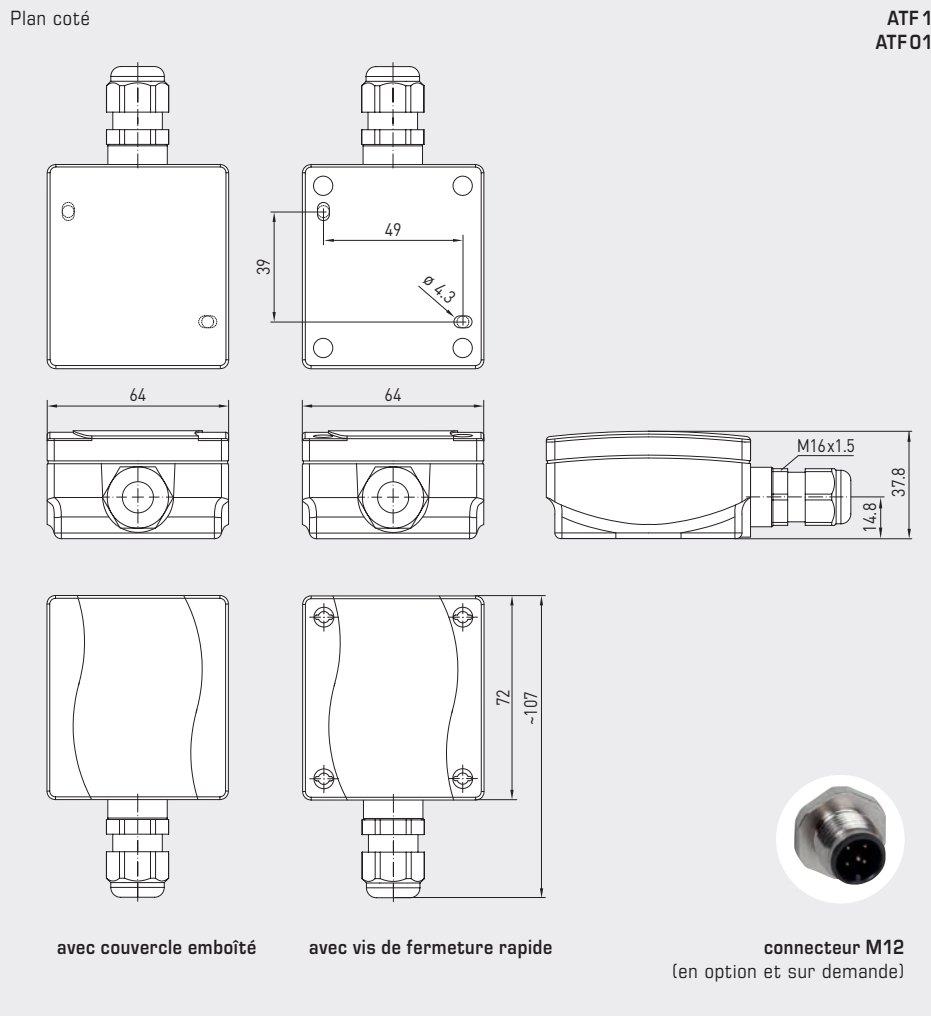
Pour d'autres informations, voir le dernier chapitre !



S+S REGELTECHNIK

THERMASGARD® ATF 1
THERMASGARD® ATF 01

Sonde de température extérieure/sonde de température pour locaux humides, avec sortie passive



ATF 01
avec couvercle emboîté
(IP54)



ATF 1
avec vis de
fermeture rapide
(IP67)



THERMASGARD® ATF 1 Sonde de température extérieure /sonde de température pour locaux humides, *Premium* avec vis de fermeture rapide

Type/ WG03	capteur/sortie	référence	prix
ATF 1		IP67	
ATF1 Pt100	Pt100 (selon DIN EN 60 751, classe B)	1101-1040-1003-000	19,50 €
ATF1 Pt1000	Pt1000 (selon DIN EN 60 751, classe B)	1101-1040-5001-000	22,38 €
ATF1 Pt1000A	Pt1000 (selon VDI/VDE 3512, classe A-TGA)	1101-1040-6003-000	26,16 €
ATF1 Ni1000	Ni1000 (selon DIN EN 43 760, classe B, TCR = 6180 ppm / K)	1101-1040-9001-000	21,85 €
ATF1 NiTK	Ni1000 TK5000 (TCR = 5000 ppm / K), LG-Ni1000	1101-1041-0001-000	26,56 €
ATF1 LM235Z	LM235Z (TCR = 10 mV / K; 2,73 V à 0 °C), KP10	1101-1042-1001-000	20,00 €
ATF1 NTC1,8K	NTC 1,8K	1101-1041-2001-000	17,79 €
ATF1 NTC10K	NTC 10K	1101-1041-5001-000	17,79 €
ATF1 NTC20K	NTC 20K	1101-1041-6001-000	17,79 €
Supplément :	d'autres capteurs en option Raccordement de câble avec connecteur M12 selon DIN EN 61076-2-101	sur demande sur demande	
ACCESSOIRES			
WS-01	protection contre le soleil et pare-balle , 184 x 180 x 80 mm, en acier inox V2A (1.4301)	7100-0040-2000-000	35,05 €
WS-04	protection contre le soleil et les intempéries , 130 x 180 x 135 mm, en acier inox V2A (1.4301)	7100-0040-7000-000	41,35 €

Pour d'autres informations, voir le dernier chapitre !