

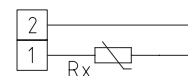
**Sonda di temperatura esterna / sonda di temperatura per ambienti umidi,
con uscita passiva**

Termometro a resistenza per parete esterna / sonda climatica **THERMASGARD® ATF 1** (sensore interno) con uscita passiva, involucro in plastica antiurto e viti a chiusura rapida.

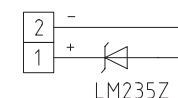
Termometro a resistenza per parete esterna / sonda climatica **THERMASGARD® ATF 01** (sensore interno) con uscita passiva, involucro in plastica antiurto e coperchio a scatto.

Serve per il rilevamento della temperatura esterna o della temperatura negli ambienti umidi, per es. come sonda climatica, per il montaggio su pareti esterne, in magazzini frigoriferi e serre, all'interno di capannoni, in ambito industriale e nell'agricoltura. In caso di esterni il sensore della temperatura viene montato preferibilmente sul lato nord o in una posizione riparata. In caso di esposizione diretta ai raggi solari si deve usare la protezione da irraggiamento solare **WS01** o **WS04**.

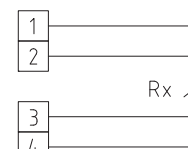
1x comando a due conduttori
Standard



1x comando a due conduttori
LM235Z (KP 10)



1x comando a quattro conduttori (come opzione)



DATI TECNICI

Range di misura:	-50...+90 °C
Sensori / uscita:	passiva (vedere tabella), sensore interno
Tipo di comando:	collegamento a 2 conduttori (collegamento a 4 conduttori per PT100/PT1000A, opzionale per altri sensori)
Corrente di misura:	< 0,6 mA (Pt1000) < 1,0 mA (Pt100) < 0,3 mA (Ni1000, Ni1000 TK5000) < 2,0 mW (NTC xx) 400 µA...5 mA (LM235Z)
Involucro:	plastica, resistente ai raggi UV, materiale poliammidico, rinforzato al 30% con sfere di vetro, colore bianco traffico (simile a RAL 9016), ATF 01 con coperchio a scatto, ATF 1 con viti a chiusura rapida (combinazione intaglio / impronta a croce)
Dimensioni involucro:	72 x 64 x 37,8mm (Tyr 1 / Tyr 01)
Collegamento cavo:	avvitamento cavo in plastica (M 16 x 1,5; con scarico della trazione, intercambiabile, diametro interno max. 10,4 mm) o connettore M12 secondo DIN EN 61076-2-101
Collegamento elettrico:	0,14 - 1,5 mm ² , con morsetti a vite
Resistenza di isolamento:	≥ 100 MΩ, a +20 °C (500 V DC)
Umidità dell'aria consentita:	< 95 % u. r., aria senza condensa
Classe di protezione:	III (secondo EN 60 730)
Grado di protezione:	ATF 01 IP 54 (secondo EN 60 529) Involucro controllato, relazione TÜV SÜD n. 713160960A (Tyr 01) ATF 1 IP 67 (secondo EN 60 529) Involucro controllato, relazione TÜV SÜD n. 713139052 (Tyr 1)

THERMASGARD® ATF 01 Sonda di temperatura esterna / sonda di temperatura per ambienti umidi, *Standard*
con coperchio a scatto

Tipo / WG03	Sensore / uscita	N. art.	Prezzo
ATF 01		IP 54	
ATF01 Pt100	Pt100 (secondo DIN EN 60 751, classe B)	1101-1030-1003-000	16,87 €
ATF01 Pt1000	Pt1000 (secondo DIN EN 60 751, classe B)	1101-1030-5001-000	19,76 €
ATF01 Ni1000	Ni1000 (secondo DIN EN 43 760, classe B, TCR = 6180 ppm / K)	1101-1030-9001-000	20,63 €
ATF01 NiTK	Ni1000 TK5000 (TCR = 5000 ppm / K), LG - Ni1000	1101-1031-0001-000	23,94 €
ATF01 LM235Z	LM235Z (TCR = 10 mV / K; 2,73 V a 0 °C), KP10	1101-1032-1001-000	17,39 €
ATF01 NTC1,8K	NTC 1,8K	1101-1031-2001-000	16,03 €
ATF01 NTC10K	NTC 10K	1101-1031-5001-000	16,03 €
ATF01 NTC20K	NTC 20K	1101-1031-6001-000	16,03 €
Sovrapprezzo:	altri sensori come opzione Collegamento cavo con connettore M12 secondo DIN EN 61076-2-101		su richiesta su richiesta

ACCESSORI

WS-01	Protezione dagli urti e irraggiamento solare , 184 x 180 x 80 mm, in acciaio inox V2A (1.4301)	7100-0040-2000-000	35,05 €
WS-04	Protezione da intemperie e irraggiamento solare , 130 x 180 x 135 mm, in acciaio inox V2A (1.4301)	7100-0040-7000-000	41,35 €

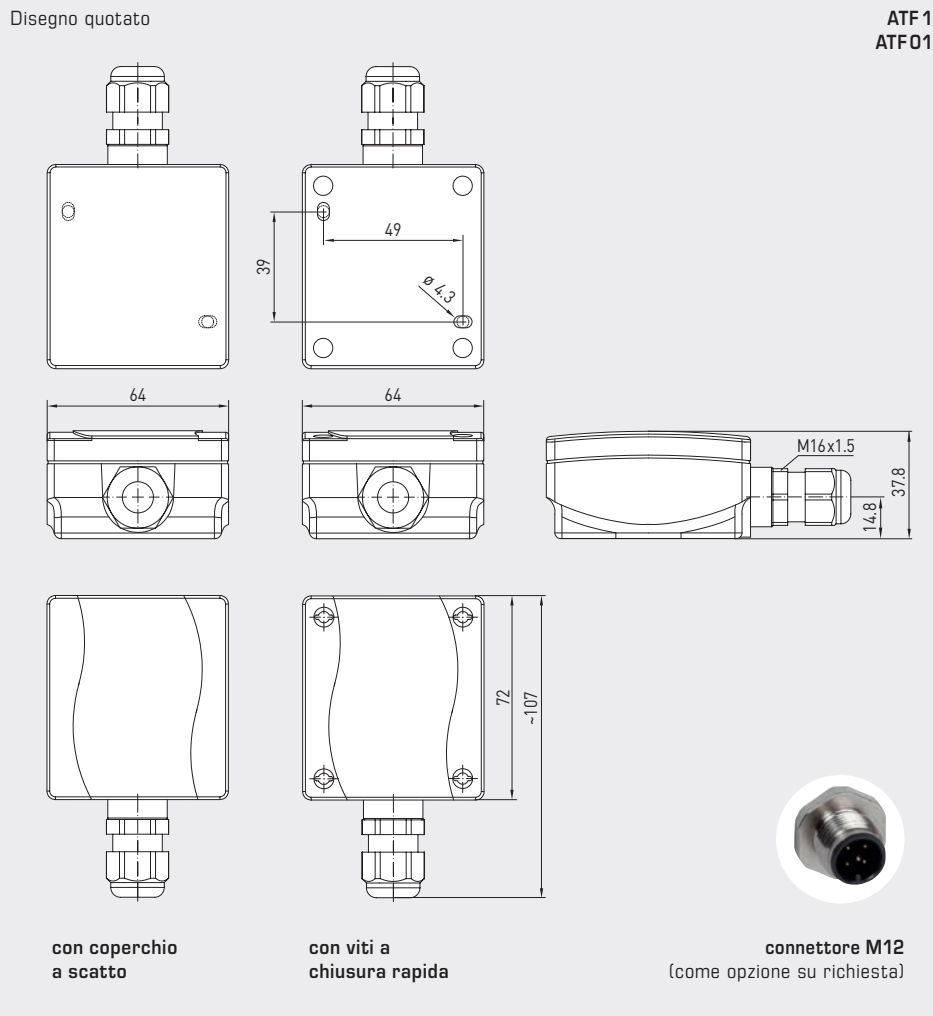
Per ulteriori informazioni vedere l'ultimo capitolo!



S+S REGELTECHNIK

THERMASGARD® ATF 1
THERMASGARD® ATF 01

Sonda di temperatura esterna / sonda di temperatura per ambienti umidi,
con uscita passiva



ATF 01
con coperchio a scatto
(IP54)



ATF 1
con viti a chiusura
rapida
(IP67)



THERMASGARD® ATF 1 Sonda di temperatura esterna / sonda di temperatura per ambienti umidi, *Premium* con viti a chiusura rapida

Tipo / WG03	Sensore / uscita	N. art.	Prezzo
ATF 1		IP67	
ATF1 Pt100	Pt100 (secondo DIN EN 60 751, classe B)	1101-1040-1003-000	19,50 €
ATF1 Pt1000	Pt1000 (secondo DIN EN 60 751, classe B)	1101-1040-5001-000	22,38 €
ATF1 Pt1000A	Pt1000 (secondo VDI / VDE 3512, classe A-TGA)	1101-1040-6003-000	26,16 €
ATF1 Ni1000	Ni1000 (secondo DIN EN 43 760, classe B, TCR = 6180 ppm / K)	1101-1040-9001-000	21,85 €
ATF1 NiTK	Ni1000 TK5000 (TCR = 5000 ppm / K), LG - Ni1000	1101-1041-0001-000	26,56 €
ATF1 LM235Z	LM235Z (TCR = 10 mV / K; 2,73 V a 0 °C), KP10	1101-1042-1001-000	20,00 €
ATF1 NTC1,8K	NTC 1,8K	1101-1041-2001-000	17,79 €
ATF1 NTC10K	NTC 10K	1101-1041-5001-000	17,79 €
ATF1 NTC20K	NTC 20K	1101-1041-6001-000	17,79 €
Sovrapprezzo:	altri sensori come opzione Collegamento cavo con connettore M12 secondo DIN EN 61076-2-101	su richiesta su richiesta	

ACCESSORI

WS-01	Protezione dagli urti e irraggiamento solare , 184 x 180 x 80 mm, in acciaio inox V2A (1.4301)	7100-0040-2000-000	35,05 €
WS-04	Protezione da intemperie e irraggiamento solare , 130 x 180 x 135 mm, in acciaio inox V2A (1.4301)	7100-0040-7000-000	41,35 €

Per ulteriori informazioni vedere l'ultimo capitolo!