

Sonde de température extérieure/sonde de température pour locaux humides, avec sortie passive

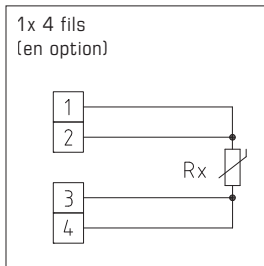
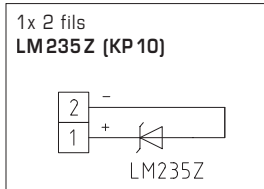
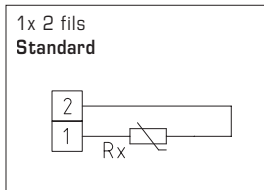
Thermomètre **THERMASGARD® ATF 2** (capteur externe), thermomètre à résistance pour mur extérieur / sonde de conditions atmosphériques avec sortie passive, boîtier en matière plastique résiliente et vis de fermeture rapide.

Pour montage sur murs extérieurs, dans les entrepôts frigorifiques et serres, dans les halls, dans le domaine industriel et dans l'agriculture. En zone extérieure, le montage de la sonde de température s'effectuera de préférence sur le côté nord ou dans un endroit protégé.

En cas d'ensoleillement direct, utiliser la protection contre le soleil et les jets de balles **WS01** ou **WS04** (accessoire) ou la variante d'appareil avec une protection solaire montée **SS02** (sur demande).

CARACTÉRISTIQUES TECHNIQUES

Plage de mesure :	-50...+90 °C
Capteurs / sortie :	sortie passive (voir tableau), tube de sonde externe en acier inox V4A (1.4571) (Perfect Sensor Protection)
Type de raccordement :	2 fils (4 fils pour PT100/PT1000A, en option pour d'autres capteurs)
Courant de mesure :	< 0,6 mA (Pt1000) < 1,0 mA (Pt100) < 0,3 mA (Ni1000, Ni1000 TK5000) < 2,0 mW (NTC xx) 400 µA...5 mA (LM235Z)
Boîtier :	plastique, résistant aux UV, matière polyamide, renforcé à 30 % de billes de verre, avec vis de fermeture rapide (association fente / fente en croix), couleur blanc signalisation (similaire à RAL 9016)
Dimensions du boîtier :	72 x 64 x 37,8 mm (Tyr 1)
Raccordement de câble :	Presse-étoupe en plastique (M 16 x 1,5 ; avec décharge de traction, remplaçable, diamètre intérieur max. 10,4 mm) ou connecteur M12 selon DIN EN 61076-2-101
Raccordement électrique :	0,14 - 1,5 mm ² par bornes à vis
Résistance d'isolement :	≥ 100 MΩ à +20 °C (500 V cc)
Humidité d'air admissible :	< 95 % h.r., sans condensation de l'air
Classe de protection :	III (selon EN 60 730)
Type de protection :	IP65 testée (selon EN 60 529) Boîtier testée, TÜV SÜD, rapport n° 713139052 (Tyr 1)
En option :	avec protection solaire SS02 (sur demande)



High-performance encapsulation against vibration, mechanical stress and humidity





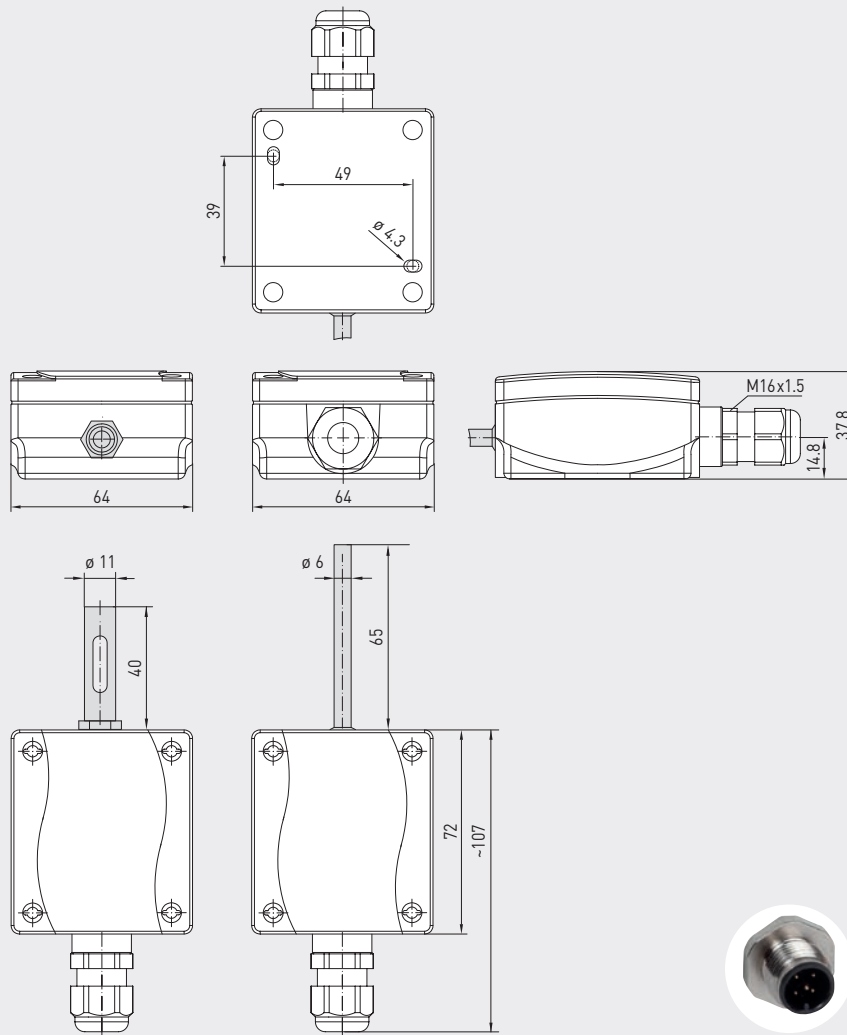
S+S REGELTECHNIK

THERMASGARD® ATF 2

Sonde de température extérieure/sonde de température pour locaux humides, avec sortie passive

Plan coté

ATF 2



avec SS-02

sans SS-02

connecteur M12
(en option et sur demande)



ATF 2



ATF 2
avec SS-02

THERMASGARD® ATF 2 Sonde de température extérieure/sonde de température pour locaux humides

Type/WG03	capteur/sortie	référence	prix
ATF 2			
ATF2 Pt100	Pt100 (selon DIN EN 60 751, classe B)	1101-1050-1003-000	42,53 €
ATF2 Pt1000	Pt1000 (selon DIN EN 60 751, classe B)	1101-1050-5001-000	42,53 €
ATF2 Pt1000A	Pt1000 (selon VDI/VDE 3512, classe A-TGA)	1101-1050-6003-000	52,81 €
ATF2 Ni1000	Ni1000 (selon DIN EN 43 760, classe B, TCR = 6180 ppm/K)	1101-1050-9001-000	45,00 €
ATF2 NiTK	Ni1000 TK5000 (TCR = 5000 ppm/K), LG-Ni1000	1101-1051-0001-000	45,00 €
ATF2 LM235Z	LM235Z (TCR = 10 mV/K; 2,73V à 0 °C), KP10	1101-1052-1001-000	41,87 €
ATF2 NTC1,8K	NTC 1,8K	1101-1051-2001-000	41,01 €
ATF2 NTC10K	NTC 10K	1101-1051-5001-000	41,01 €
ATF2 NTC20K	NTC 20K	1101-1051-6001-000	41,01 €
Supplément :	d'autres capteurs en option avec protection solaire SS 02 Raccordement de câble avec connecteur M12 selon DIN EN 61076-2-101	sur demande sur demande sur demande	10,74 €
ACCESSOIRES			
WS-01	protection contre le soleil et pare-balle , 184 x 180 x 80 mm, en acier inox V2A (1.4301)	7100-0040-2000-000	35,05 €
WS-04	protection contre le soleil et les intempéries , 130 x 180 x 135 mm, en acier inox V2A (1.4301)	7100-0040-7000-000	41,35 €
Pour d'autres informations, voir le dernier chapitre !			