

**Sonde de température extérieure /
de locaux humides avec convertisseur, étalonnable,
avec raccordement Modbus ou W-Modbus (Wireless)**

Convertisseur de température extérieure étalonnable **THERMASGARD® ATM 2 - Modbus - T3**, avec raccordement Modbus, boîtier en plastique résistant aux chocs avec vis de fermeture rapide, au choix avec / sans écran, mesure la température (-50...+150 °C). Le système international d'unités **SI** (par défaut) peut être commuté sur **Impérial** (via Modbus). Pour la variante d'appareil **wModbus**, le W-Modbus (Wireless) remplace le câble RTU, le raccordement à la gestion technique de bâtiment s'opère par radio via une passerelle W-Modbus.

La sonde en saillie sert à mesurer la température dans les milieux gazeux. Elle s'utilise à l'extérieur ou dans des zones humides, dans des armoires de climatisation et des serres, dans le domaine industriel et dans l'agriculture. Le montage sur des murs extérieurs s'effectue de préférence du côté nord ou à un emplacement protégé. En cas d'ensevelissement direct, utiliser la protection contre le soleil et les jets de balles **WS 01** ou **WS 04** (accessoires).

Sonde Modbus innovante avec interface Modbus RS485 à isolation galvanique, résistance de terminaison de bus commutable, commutateurs DIP pour le réglage à l'état hors tension, LED internes pour l'affichage d'état de télégramme, bornes push-in et grand écran à trois lignes (éclairé, programmable individuellement). **L'autodiagnostic** détecte les ruptures de sonde ou les sondes en court-circuit et les identifie comme des erreurs. La sonde est étalonnée d'usine et peut être ajustée plus précisément à son environnement par un professionnel.

ATM 2 - Modbus - T3
sans écran
(câble RTU)



CARACTÉRISTIQUES TECHNIQUES

Alimentation en tension :	24 V ca (± 20 %); 15...36 V cc
Puissance absorbée :	< 1,2 W / 24 V cc; < 1,8 VA / 24 V ca
Système d'unités :	SI (default) ou Impérial (commutable via Modbus)
Points de données :	température [°C] [°F]
Capteur :	Pt1000, DIN EN 60751, classe B
Plage de mesure :	-50...+150 °C
Précision température :	typique ± 0,2 K à +25 °C
Point zéro offset :	± 10 °C
Température ambiante :	convertisseur de mesure -30...+70 °C
Milieu :	air propre et gaz non agressifs, non inflammables
Communication:	Modbus (câble RTU), Interface bus RS485, isolation galvanique , taux de transfert 9600, 19200, 38400 Baud o W-Modbus (Wireless Modbus, cryptage AES-128) fréquence 2,4 GHz ISM, puissance d'émission 100 mW , portée max. 500 m (champ libre) / env. 50 - 70 m (bâtiments)
Protocole de bus :	Modbus (mode RTU), plage d'adresses réglable de 0... 247
Filtrage des signaux :	0,3 s / 1 s / 10 s
Boîtier :	plastique, résistant aux UV, matière polyamide, renforcé à 30 % de billes de verre, avec vis de fermeture rapide (association fente / fente en croix), couleur blanc signalisation (similaire à RAL 9016). Le couvercle de l'écran est transparent !
Dimensions du boîtier :	108 x 78,5 x 43,3 mm (Tyr 3 sans écran) 108 x 78,5 x 45,8 mm (Tyr 3 avec écran)
Raccordement de câble :	presse-étoupe en plastique (M20 x 1,5 ; avec décharge de traction, remplaçable, diamètre intérieur 8 - 13 mm) ou connecteur M12 selon DIN EN 61076-2-101 (en option et sur demande)
Raccordement électrique :	0,2 - 1,5 mm ² , par bornes push-in
Raccord process :	au moyen de vis
Humidité d'air admissible :	< 95 % h.r., sans condensation de l'air
Classe de protection :	III (selon EN 60 730)
Type de protection :	IP 65 (selon EN 60529)
Normes (Modbus) :	conformité CE selon directive « CEM » 2014 / 30 / EU
Normes (W-Modbus) :	conformité CE selon directive radio 2014 / 53 / EU
En option :	écran avec rétro-éclairage , à trois lignes, programmable, découpe env. 51 x 29 mm (l x h), pour l'affichage de la température réelle, message d'erreur ou ou d'une valeur d'affichage librement programmable
Propre diagnostic :	Error 1 à sonde coupée Error 2 à sonde en court-circuit

ATM 2 - wModbus
sans écran
(Wireless)



Affichage de l'écran
programmable

Tyr 3





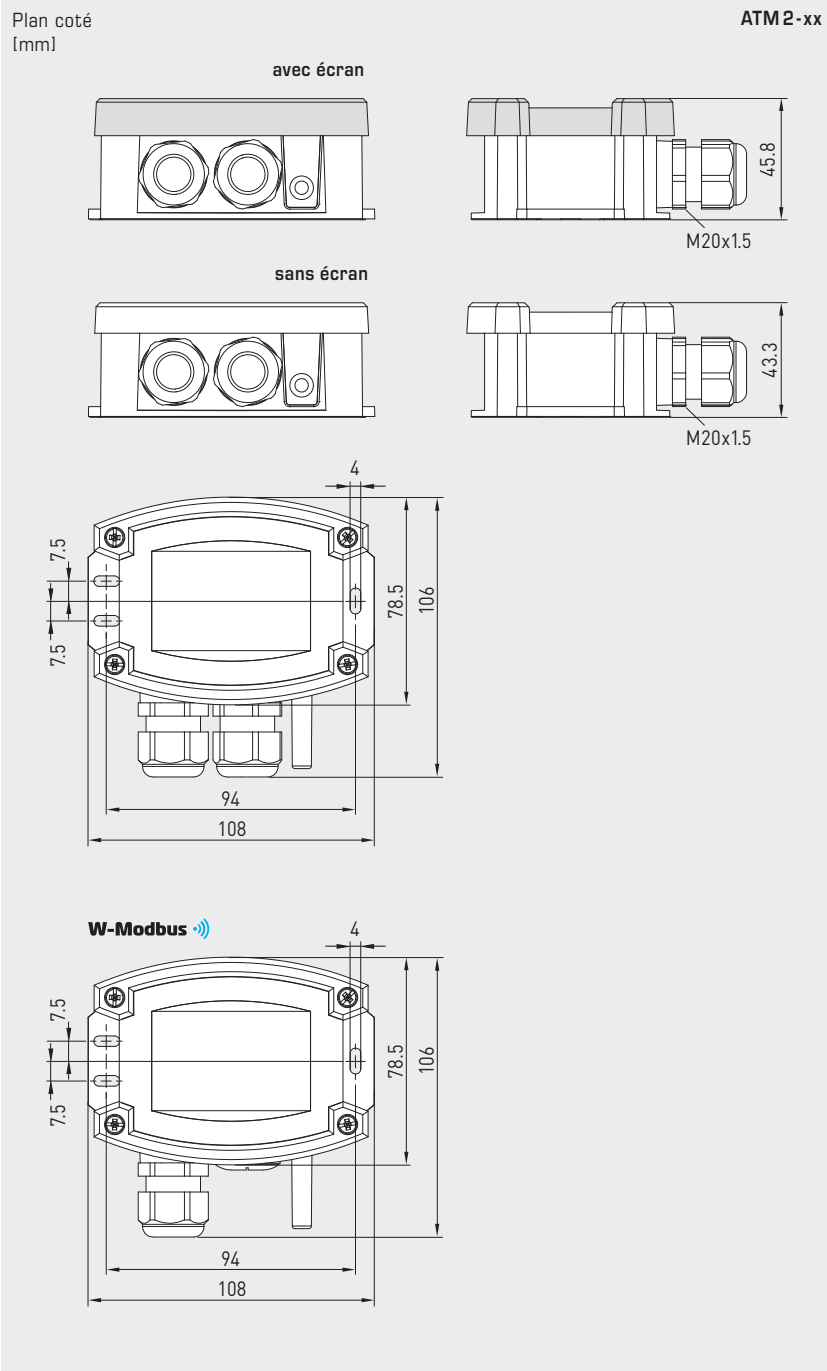
NEW

S+S REGELTECHNIK

THERMASGARD® ATM 2 - Modbus - T3

THERMASGARD® ATM 2 - wModbus

Sonde de température extérieure /
de locaux humides avec convertisseur, étalonnable,
avec raccordement Modbus ou W-Modbus (Wireless)



ATM 2-Modbus-T3
avec écran
(câble RTU)



ATM 2-wModbus
avec écran
(Wireless)



Variante d'appareil
avec **connecteur M12**
(en option et sur demande)



THERMASGARD® ATM 2 - Modbus - T3

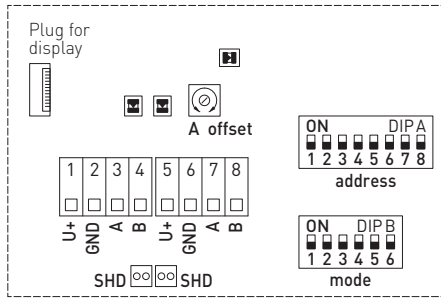
THERMASGARD® ATM 2 - wModbus



S+S REGELTECHNIK

Sonde de température extérieure /
de locaux humides avec convertisseur, étalonnable,
avec raccordement Modbus ou W-Modbus (Wireless)

Schéma de raccordement (Tyr3) Modbus (câble RTU)



- DIP A: Bus address
- DIP B: Bus parameters (Baud rate, parity...)
- Telegram indicator Reception (LED green) Error (LED red)
- LED (internal status)
- Offset correction
- Shielding

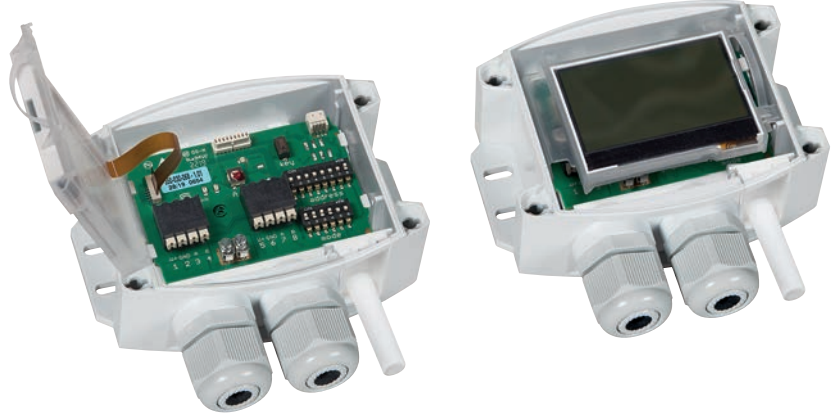
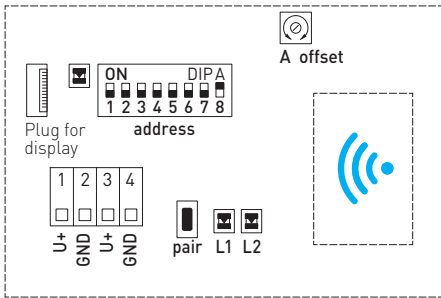


Schéma de raccordement (Tyr3) W-Modbus (Wireless)



- LED: Telegram Status
- DIP A: Bus address
- Button: Teach-in (pair)
- LED 1: Network Status
- LED 2: Connection quality



GW-wModbus (Pro)

Gateway avec module W-Modbus,
pour une connexion radio aux réseaux Modbus





NEW

S+S REGELTECHNIK

THERMASGARD® ATM 2 - Modbus - T3 THERMASGARD® ATM 2 - wModbus

Sonde de température extérieure /
de locaux humides avec convertisseur, étalonnable,
avec raccordement Modbus ou W-Modbus (Wireless)

ATM 2 - wModbus
avec / sans écran
(Wireless)

ATM 2 - Modbus - T3
avec / sans écran
(câble RTU)



THERMASGARD®
ATM 2 - Modbus - T3
ATM 2 - wModbus

Sonde de température extérieure avec convertisseur
avec raccordement Modbus (câble RTU) ou
avec W-Modbus (Wireless)



Type / WG01	sortie	référence	écran	prix
ATM 2 - xx				
ATM2-Modbus-T3	Modbus (câble RTU)	1101-12C6-0000-000		184,69 €
ATM2-Modbus-T3 LCD	Modbus (câble RTU)	■ 1101-12C6-4000-000		244,50 €
ATM2-wModbus	W-Modbus (Wireless)	1101-12CF-0000-000		227,54 €
ATM2-wModbus LCD	W-Modbus (Wireless)	■ 1101-12CF-4000-000		287,35 €
Supplément :	raccordement de câble avec connecteur M12 selon DIN EN 61076-2-101		sur demande	
Remarque :	système d'unités SI (default) ou Impérial (commutable via Modbus).			

ACCESSOIRES MODBUS

GW-wModbus	Gateway avec W-Modbus (Wireless) pour la connexion radio aux réseaux Modbus, avec modes de fonctionnement « Gateway » (fonction primaire en tant que station de base) et « Node » (fonction d'adaptateur pour max. 1 capteur câblé)	1801-1211-1101-000	245,30 €
GW-wModbus Pro	et « Node Pro » (fonction d'adaptateur pour max. 16 capteurs câblés)	1801-1211-1101-100	332,07 €
KA2-Modbus	Adaptateur de communication (USB/RS485) pour la connexion au système	1906-1200-0000-100	236,11 €
LA-Modbus	Appareil de terminaison de ligne (avec résistance de terminaison) en tant que terminaison de bus active	1906-1300-0000-100	88,05 €
Pour d'autres informations, voir la fin du chapitre !			

ACCESSOIRES

WS-01	Protection contre le soleil et pare-balle, 184 x 180 x 80 mm, en acier inox V2A (1.4301)	7100-0040-2000-000	35,05 €
WS-04	Protection contre les intempéries et le soleil, 130 x 180 x 135 mm, en acier inox V2A (1.4301)	7100-0040-7000-000	41,35 €
Pour d'autres informations, voir le chapitre Accessoires !			