

THERMASGARD® ATM 2 - Modbus - T3

THERMASGARD® ATM 2 - wModbus



Trasmettitore di temperatura esterna /
ambienti umidi, calibrabile,
con collegamento Modbus o W-Modbus (wireless)

S+S REGELTECHNIK

Trasmettitore di temperatura esterna calibrabile **THERMASGARD® ATM 2 - Modbus - T3**, con collegamento Modbus, in involucro di plastica antiurto con viti a chiusura rapida, a scelta con/ senza display, misura la temperatura (-50...+150 °C). Sistema internazionale delle unità **SI** (default) commutabile in **IU** (tramite Modbus). Nei dispositivi della variante **wModbus** il W-Modbus (Wireless) sostituisce il cavo RTU, il collegamento con il BMS ha luogo via radio tramite un gateway W-Modbus.

ATM 2 - Modbus - T3
senza display
(cavo RTU)

La sonda a parete serve per il rilevamento di temperature in fluidi gassosi. Trova impiego all'esterno o in ambienti umidi, in stanze di refrigerazione o serre, nel settore industriale e nell'agricoltura. Il montaggio sulle pareti esterne avviene preferibilmente sul lato nord o in una posizione riparata. In caso di esposizione diretta ai raggi solari, usare una protezione dagli urti e dall'irraggiamento solare **WS01** o **WS04** (accessori).



Innovativa sonda Modbus con interfaccia RS485-Modbus separata galvanicamente, resistenza terminale bus collegabile, DIP switch per l'impostazione in assenza di corrente, LED interni per la visualizzazione del telegramma di stato, morsetti push-in e ampio display a tre righe (illuminato, programmabile individualmente). La **diagnostica interna** permette di riconoscere come errore l'eventuale rottura o cortocircuito della sonda. La sonda è calibrata in fabbrica; a seconda delle specifiche condizioni ambientali, è possibile l'aggiustamento di precisione da parte di uno specialista.

DATI TECNICI

Alimentazione di tensione:	24 V AC (± 20%); 15...36 V DC
Potenza assorbita:	< 1,2 W / 24 V DC; < 1,8 VA / 24 V AC
Sistema unitario:	SI (default) o IU (commutabile tramite Modbus)
Grandezze:	Temperatura [°C] [°F]
Sensore:	Pt1000, DIN EN 60751, classe B
Range di misura:	-50...+150 °C
Precisione temperatura:	tipico ± 0,2 K a +25 °C
Offset punto zero:	± 10 °C
Temperatura ambiente:	Trasmettitore di misurazione -30...+70 °C
Fluido:	aria pulita e gas non aggressivi, non infiammabili
Comunicazione:	Modbus (cavo RTU), interfaccia RS485, separata galvanicamente , baud rate 9600, 19200, 38400 Baud o W-Modbus (Wireless Modbus, codifica AES-128) frequenza 2,4 GHz ISM, potenza di trasmissione 100 mW , portata max. 500 m (campo libero) / ca. 50-70 m (edificio)
Protocollo bus:	Modbus (RTU-Mode), range indirizzi regolabile 0...247
Filtraggio del segnale:	0,3 s / 1 s / 10 s
Involucro:	Plastica, resistente ai raggi UV, materiale poliammidico, rinforzato al 30% con sfere di vetro, con viti a chiusura rapida (combinazione intaglio / impronta a croce), colore bianco traffico (simile a RAL 9016), il coperchio per il display è trasparente!
Dimensioni involucro:	108 x 78,5 x 43,3 mm (Tyr 3 senza display) 108 x 78,5 x 45,8 mm (Tyr 3 con display)
Collegamento cavo:	Avvitamento cavo in plastica (M20 x 1,5; con scarico della trazione, intercambiabile, diametro interno 8 - 13 mm) o connettore M12 secondo DIN EN 61076-2-101 (come opzione su richiesta)
Collegamento elettrico:	0,2 - 1,5 mm ² , tramite morsetti Push-in
Collegamento di processo:	tramite viti
Umidità dell'aria consentita:	< 95 % u.r., aria senza condensa
Classe di protezione:	III (secondo EN 60730)
Grado di protezione:	IP 65 (secondo EN 60529)
Norme (Modbus):	conformità CE secondo la direttiva CEM 2014 / 30 / EU
Norme (W-Modbus):	conformità CE secondo la direttiva radio 2014 / 53 / EU
Come opzione:	Display illuminato a tre righe, programmabile, dimensioni ca. 51 x 29 mm (L x A), per l'indicazione della temperatura effettiva, messaggio di errore o di un valore di visualizzazione programmabile in maniera personalizzata
Autodiagnostica:	Error 1 a rottura sonda Error 2 a cortocircuito sonda

ATM 2 - wModbus
senza display
(wireless)



Visualizzazione display
programmabile

Tyr 3





NEW

S+S REGELTECHNIK

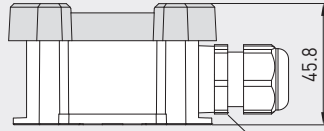
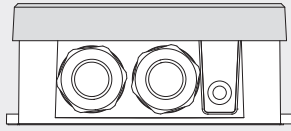
THERMASGARD® ATM 2 - Modbus - T3 THERMASGARD® ATM 2 - wModbus

Trasmittitore di temperatura esterna /
ambienti umidi, calibrabile,
con collegamento Modbus o W-Modbus (wireless)

Disegno quotato
(mm)

ATM 2 - xx

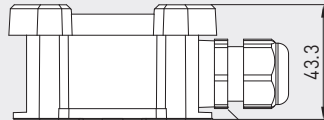
con display



45.8

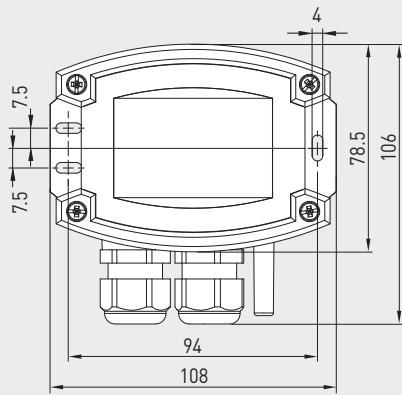
M20x1.5

senza display

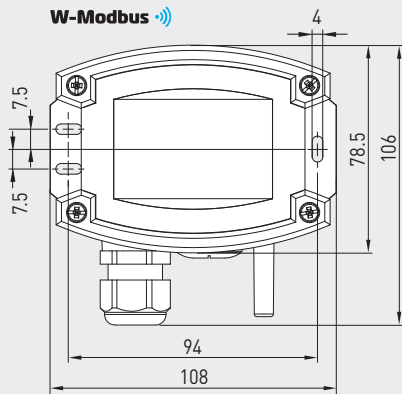


43.3

M20x1.5



W-Modbus



ATM 2 - Modbus - T3
con display
(cavo RTU)



ATM 2 - wModbus
con display
(wireless)



Altre varianti del dispositivo
con **connettore M12**
(come opzione su richiesta)



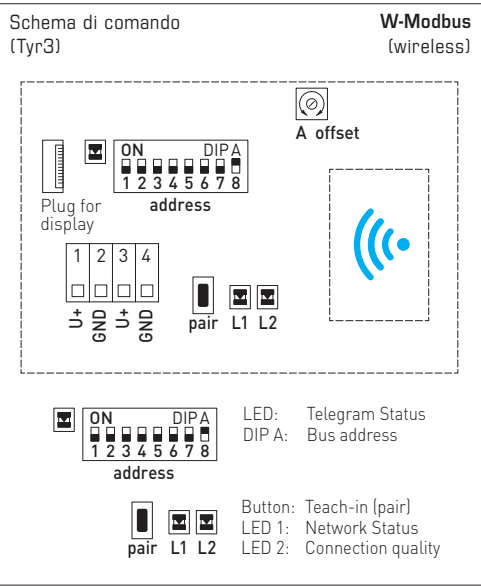
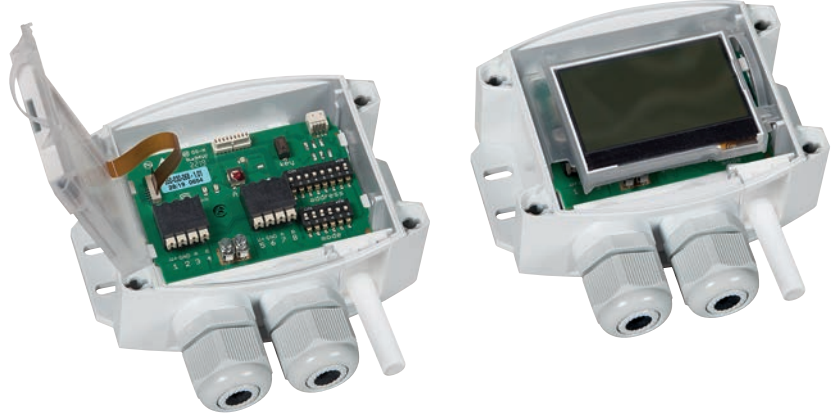
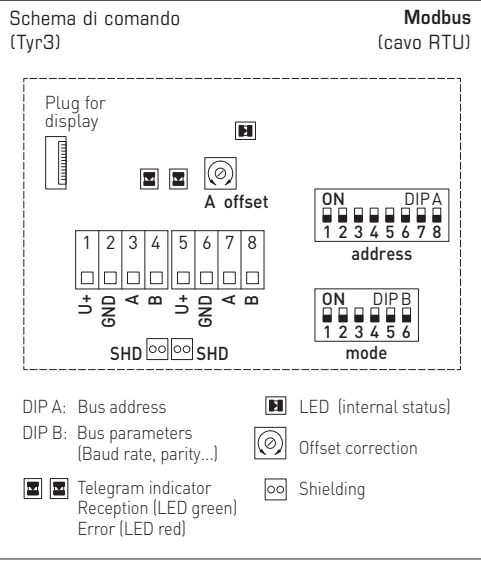
THERMASGARD® ATM 2 - Modbus - T3

THERMASGARD® ATM 2 - wModbus



Trasmettitore di temperatura esterna /
 ambienti umidi, calibrabile,
 con collegamento Modbus o W-Modbus (wireless)

S+S REGELTECHNIK



GW-wModbus (Pro)
 Gateway con modulo W-Modbus
 per il collegamento via radio a reti Modbus





NEW

S+S REGELTECHNIK

THERMASGARD® ATM 2 - Modbus - T3 THERMASGARD® ATM 2 - wModbus

Trasmettitore di temperatura esterna /
ambienti umidi, calibrabile,
con collegamento Modbus o W-Modbus (wireless)

ATM 2 - wModbus
con / senza display
(wireless)



ATM 2 - Modbus - T3
con / senza display
(cavo RTU)



THERMASGARD®
ATM 2 - Modbus - T3
ATM 2 - wModbus

Trasmettitore di temperatura esterna
con collegamento Modbus (cavo RTU) o
con W-Modbus (wireless)



Tipo / WG01	Uscita	Display	N. art.	Prezzo
ATM 2 - xx				
ATM2-Modbus-T3	Modbus (cavo RTU)		1101-12C6-0000-000	184,69 €
ATM2-Modbus-T3 LCD	Modbus (cavo RTU)	■	1101-12C6-4000-000	244,50 €
ATM2-wModbus	W-Modbus (wireless)		1101-12CF-0000-000	227,54 €
ATM2-wModbus LCD	W-Modbus (wireless)	■	1101-12CF-4000-000	287,35 €
Sovrapprezzo:	Collegamento cavo con connettore M12 secondo DIN EN 61076-2-101			su richiesta
Nota:	Sistema unitario SI (default) o IU (commutabile tramite Modbus).			

ACCESSORI MODBUS

GW-wModbus	Gateway con W-Modbus (Wireless) per il collegamento via radio a reti Modbus, modalità di esercizio 'Gateway' (funzione di base come stazione di base) e 'Node' (funzione adapter per max. 1 sensore cablato)	1801-1211-1101-000	245,30 €
GW-wModbus Pro	e 'Node Pro' (funzione adapter per max. 16 sensori cablati)	1801-1211-1101-100	332,07 €
KA2-Modbus	Adattatore di comunicazione (USB/RS485) per il collegamento al sistema	1906-1200-0000-100	236,11 €
LA-Modbus	Dispositivo terminale della linea (con resistenza terminale) come terminazione bus attiva	1906-1300-0000-100	88,05 €
Per ulteriori informazioni vedere la fine del capitolo!			

ACCESSORI

WS-01	Protezione dagli urti e irraggiamento solare, 184 x 180 x 80 mm, in acciaio inoxl V2A (1.4301)	7100-0040-2000-000	35,05 €
WS-04	Protezione da intemperie e irraggiamento solare, 130 x 180 x 135 mm, in acciaio inoxl V2A (1.4301)	7100-0040-7000-000	41,35 €
Per ulteriori informazioni vedere il capitolo Accessori!			