

Außen-/Feuchtraum-Temperaturmessumformer, kalibrierfähig, mit Mehrbereichsumschaltung und aktivem Ausgang (Automatic Output Switching)

Patentiertes Qualitätsprodukt (Patent-Nr. DE 10 2015 015 941 B4)

Kalibrierfähiger Außentemperaturmessumformer **THERMASGARD® ATM 2 - VA**, mit acht umschaltbaren Messbereichen (max. $-20...+150\text{ }^{\circ}\text{C}$), aktivem Ausgang, externem Sensor, robustes Gehäuse aus **Edelstahl V4A**, mit Kabelverschraubung oder M12-Steckverbinder nach DIN EN 61076-2-101.

Der Messumformer wandelt die Messgrößen in ein Normsignal von 0-10 V oder 4...20 mA.

Das Gerät mit **Automatic Output Switching (AOS)** erkennt den erforderlichen Ausgangstyp und schaltet automatisch auf U- oder I-Ausgang um. Alternativ ist eine **Typenvariante (2-Leiter)** mit 2-Leiteranschluss und I-Ausgang verfügbar.

Er dient zur Erfassung der Außentemperatur, der Temperatur im Feuchtraumbereich, z. B. zur Montage auf Außenwänden, in Kühl- und Gewächshäusern, im Industriebereich und in der Landwirtschaft. Im Außenbereich erfolgt die Montage des Temperaturtransmitters vorzugsweise an der Nordseite oder an einer geschützten Stelle. Bei direkter Sonneneinstrahlung ist der Sonnen- und Ballwurfschutz **WS01** oder **WS03** (Zubehör) zu verwenden. Der Fühler ist werkseitig kalibriert, eine umgebungsbedingte Feinjustierung durch den Fachmann ist möglich.

TECHNISCHE DATEN

ATM2 - I

Spannungsversorgung:	15...36 V DC, bürdenabhängig, Restwelligkeit stabilisiert $\pm 0,3\text{ V}$
Bürde:	$R_g \text{ (Ohm)} = (U_b - 14\text{ V}) / 0,02\text{ A}$
Schaltungsart:	2-Leiteranschluss
Ausgang:	4...20 mA

ATM2 - A (AOS)

Spannungsversorgung:	24 V AC / DC ($\pm 10\%$)
Lastwiderstand:	$R_L = 25...450\text{ Ohm}$ bei AOS-I-Variante $R_L > 15\text{ kOhm}$ bei AOS-U-Variante
Schaltungsart:	3-Leiteranschluss
Ausgang:	automatisch 0-10 V / 4...20 mA (über Automatic Output Switching – Gerät erkennt den erforderlichen Ausgangstyp und schaltet automatisch auf U- oder I-Ausgang um)

ALLGEMEIN

Leistungsaufnahme:	$< 1,0\text{ VA} / 24\text{ V DC}$; $< 2,2\text{ VA} / 24\text{ V AC}$
Messbereiche:	Mehrbereichsumschaltung mit 8 Messbereichen siehe Tabelle (andere Messbereiche optional) mit manueller Nullpunktkorrektur ($\pm 10\text{ K}$)
Sensor:	Pt1000, DIN EN 60751, Klasse B (Perfect Sensor Protection)
Genauigkeit Temperatur:	typisch $\pm 0,2\text{ K}$ bei $+25\text{ }^{\circ}\text{C}$
Schutzrohr:	aus Edelstahl V4A (1.4571), $\varnothing 6\text{ mm}$, NL = 65 mm
Gehäuse:	aus Edelstahl V4A (1.4571), mit verzugfreier Deckelverschraubung, schlagfest, hohe EMV-Störfestigkeit, korrosions-, temperatur-, witterungs- und UV-beständig
Abmessungen Gehäuse:	143 x 97 x 61 mm (Tyr 2E)
Kabelanschluss:	Kabelverschraubung aus Edelstahl V2A (1.4305) (M20 x 1,5; mit Zugentlastung, auswechselbar, Innendurchmesser 6 - 12 mm oder M12-Steckverbinder (Einbaustecker, 5-polig, A-Kodierung) nach DIN EN 61076-2-101
elektrischer Anschluss:	0,14 - 1,5 mm ² , über Schraubklemmen
Prozessanschluss:	mittels Schrauben
Umgebungstemperatur:	Messumformer $-30...+70\text{ }^{\circ}\text{C}$
zulässige Luftfeuchte:	$< 95\%$ RH, nicht kondensierende Luft
Schutzklasse:	III (nach EN 60730)
Schutzart:	IP65 (nach EN 60529) Gehäuse geprüft, TÜV SÜD, Bericht Nr. 713160960B (Skadi2)
Normen:	CE-Konformität nach EMV-Richtlinie 2014 / 30 / EU
ZUBEHÖR	(siehe Tabelle)

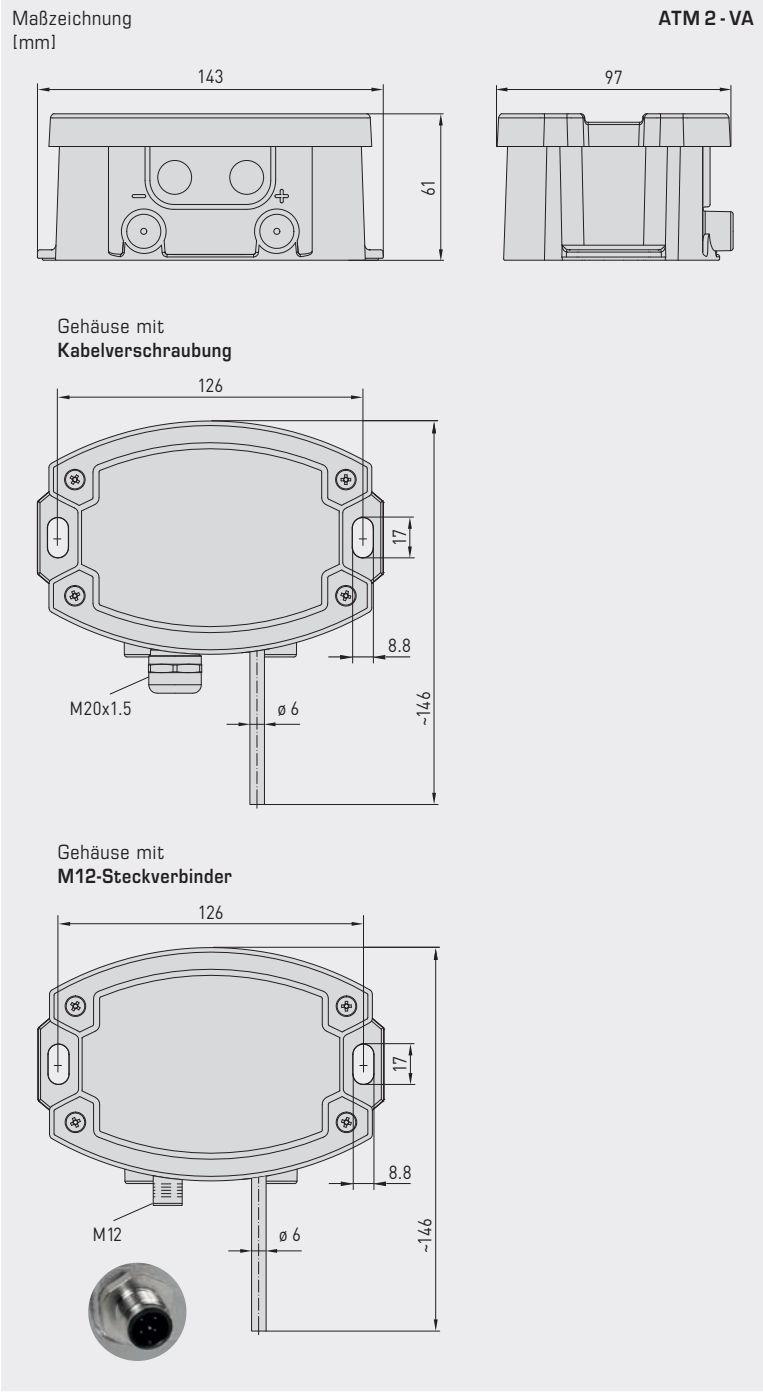


NEW

S+S REGELTECHNIK

Thermasgard® ATM 2 - VA

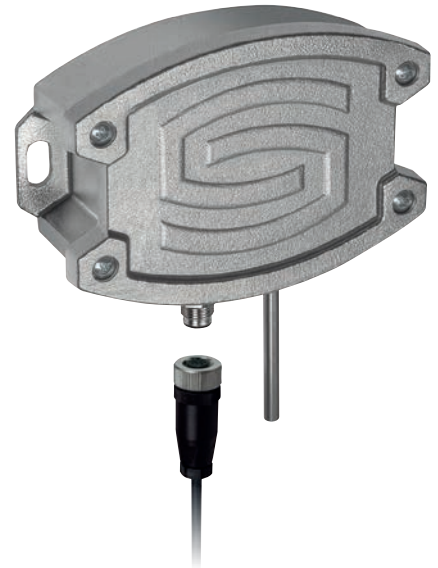
Außen-/ Feuchtraum-Temperaturmessumformer, kalibrierfähig, mit Mehrbereichumschaltung und aktivem Ausgang (Automatic Output Switching)



ATM 2 - VA mit Kabelverschraubung



ATM 2 - VAQ mit M12-Steckverbinder



High-Performance-Verguss gegen Vibration, mechanischer Belastung und Feuchtigkeit

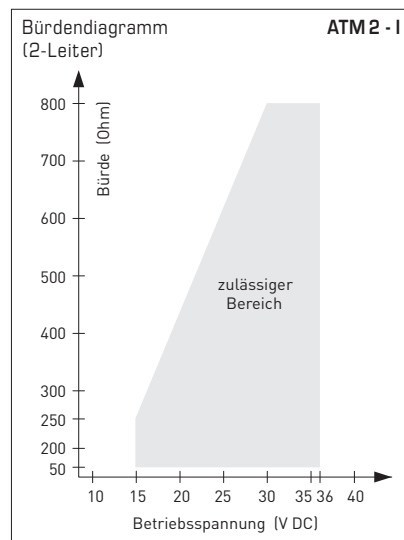
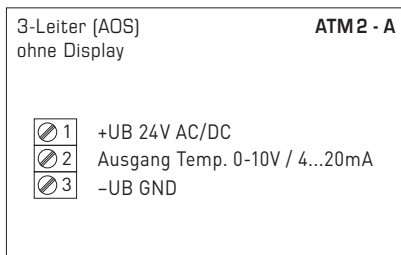
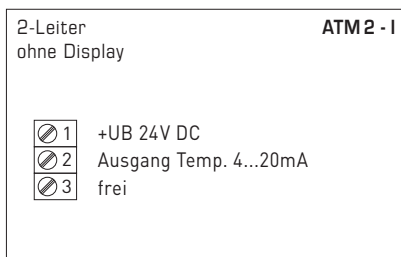
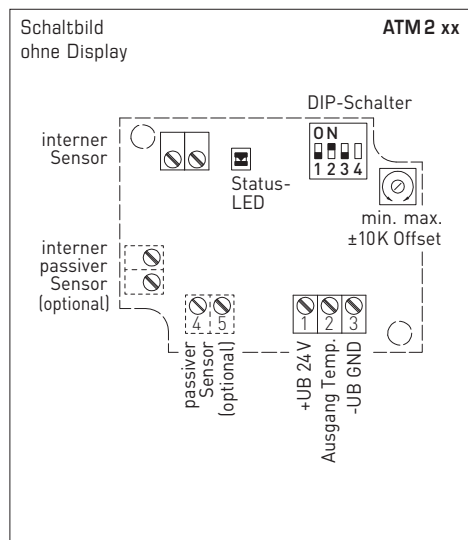
PS-PROTECTION
PERFECT SENSOR PROTECTION

Automatische Erkennung und Umschaltung auf Normsignal 0...10V oder 4...20mA

AOS-PATENTED
AUTOMATIC OUTPUT SWITCHING



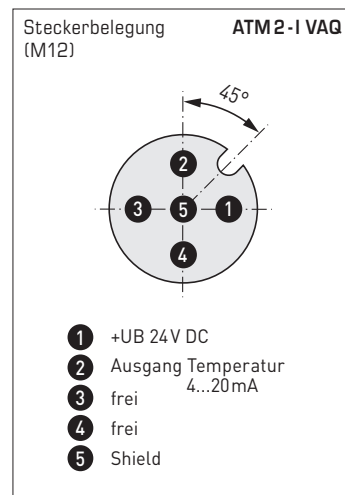
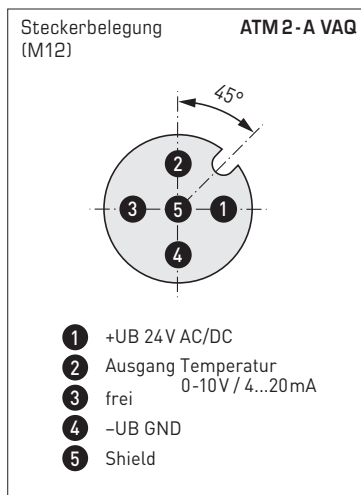
Außen-/Feuchtraum-Temperaturmessumformer, kalibrierfähig, mit Mehrbereichsumschaltung und aktivem Ausgang (Automatic Output Switching)



Messbereich [°C]	DIP 1	DIP 2	DIP 3	Messbereich [°F]
-20...+150 °C	ON	ON	ON	-4...+302 °F
-50... +50 °C	OFF	ON	ON	-58...+122 °F
-20... +80 °C	ON	OFF	ON	-4...+176 °F
-30... +60 °C	OFF	OFF	ON	-22...+140 °F
0... +40 °C	ON	ON	OFF	32...+104 °F
0... +50 °C*	OFF	ON	OFF	32...+122 °F*
0...+100 °C	ON	OFF	OFF	32...+212 °F
0...+150 °C	OFF	OFF	OFF	32...+302 °F

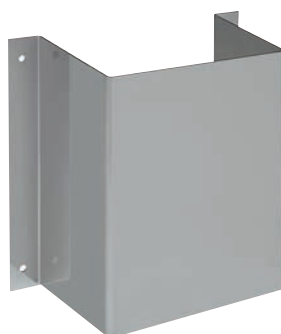
* (default)

DIP4 ohne Funktion!



Weitere technische Informationen siehe Bedienungsanleitung

Zubehör **WS-01**



Zubehör **WS-03**





NEW

S+S REGELTECHNIK

THERMASGARD® ATM 2 - VA

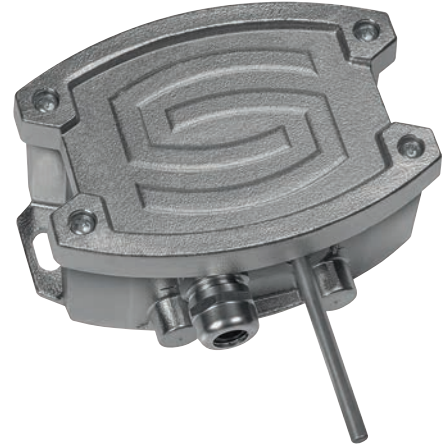
Außen-/ Feuchtraum-Temperaturmessumformer, kalibrierfähig, mit Mehrbereichumschaltung und aktivem Ausgang (Automatic Output Switching)



ATM 2 - VAQ
mit M12-Steckverbinder



ATM 2 - VA
mit Kabelverschraubung



THERMASGARD® Außen- / Feuchtraum-Temperaturmessumformer, ID ATM 2 - VA (Edelstahlgehäuse mit Kabelverschraubung)		Art.-Nr.	Preis
Typ/WG02I	Ausgang		
ATM 2 - I VA	(2-Leiter)		
ATM2-I VA	4...20 mA	2001-6171-2200-001	416,35 €
ATM 2 - A VA	(3-Leiter AOS)		
ATM2-A VA	0-10 V / 4...20 mA	2001-6171-B200-001	416,35 €
Automatic Output Switching (AOS):	Patentierter Analog-Schnittstelle (Patent-Nr. DE 10 2015 015 941 B4) Gerät erkennt automatisch den erforderlichen Ausgangstyp 0-10V oder 4...20 mA.		
Gehäusevariante:	Kabelanschluss mit Kabelverschraubung		
Aufpreis:	andere Messbereiche optional		28,03 €

THERMASGARD® Außen- / Feuchtraum-Temperaturmessumformer, ID ATM 2 - VAQ (Edelstahlgehäuse mit M12-Steckverbinder)		● = Q Art.-Nr.	Preis
Typ/WG02I	Ausgang		
ATM 2 - I VAQ	(2-Leiter)		
ATM2-I VAQ	4...20 mA	● 2001-6171-2100-001	458,85 €
ATM 2 - A VAQ	(3-Leiter AOS)		
ATM2-A VAQ	0-10 V / 4...20 mA	● 2001-6171-B100-001	458,85 €
Automatic Output Switching (AOS):	Patentierter Analog-Schnittstelle (Patent-Nr. DE 10 2015 015 941 B4) Gerät erkennt automatisch den erforderlichen Ausgangstyp 0-10V oder 4...20 mA.		
Gehäusevariante "Q":	Kabelanschluss mit M12-Steckverbinder (Einbaustecker, 5-polig, A-Kodierung)		
Aufpreis:	andere Messbereiche optional		28,03 €

ZUBEHÖR			
WS-01	Sonnen- und Ballwurfschutz, 184 x 180 x 80 mm, aus Edelstahl V2A (1.4301)	7100-0040-2000-000	35,05 €
WS-03	Wetter- und Sonnenschutz, 200 x 180 x 150 mm, aus Edelstahl V2A (1.4301)	7100-0040-6000-000	49,36 €
Sonderzubehör für M12-Steckverbinder siehe Kapitel Zubehör!			