

**Sonde de température extérieure / de locaux humides  
avec convertisseur, étalonnable, avec commutation multi-gamme  
et sortie active (Automatic Output Switching)**

**Produit de qualité breveté** (n° de brevet DE 10 2015 015 941 B4)

Convertisseur de température extérieure étalonnable **THERMASGARD® ATM 2 - VA**, avec huit plages de mesure commutables (max. -20...+150 °C), sortie active, capteur externe, boîtier robuste en **acier inox V4A**, avec presse-étoupe ou connecteur M12 selon DIN EN 61076-2-101.

Le convertisseur de mesure convertit les grandeurs de mesure en un signal normalisé de 0-10 V ou de 4...20 mA. L'appareil avec **Automatic Output Switching** (variante AOS) détecte le type de sortie nécessaire et commute automatiquement sur la sortie U ou I. Une **variante de type** (variante 2 fils I) avec raccordement à 2 fils et sortie I est également disponible.

Il sert à mesurer la température extérieure, la température dans des zones humides, par ex. pour le montage sur des murs extérieurs, dans des armoires de climatisation et des serres, dans le domaine industriel et dans l'agriculture. Le montage du transmetteur de température s'effectue à l'extérieur, de préférence du côté nord ou à un emplacement protégé. En cas d'ensoleillement direct, utiliser la protection contre le soleil et les jets de balles **WS01** ou **WS03** (accessoires). La sonde est étalonnée d'usine et peut être ajustée plus précisément à son environnement par un professionnel.

### CARACTÉRISTIQUES TECHNIQUES

#### ATM 2 - I

Alimentation en tension :	15...36 V CC, dépend de la charge, ondulations résiduelles stabilisées ±0,3V
Charge :	$R_a \text{ (Ohm)} = (U_b - 14 \text{ V}) / 0,02 \text{ A}$
Type de raccordement :	raccordement 2 fils
Sortie :	<b>4...20 mA</b>

#### ATM 2 - A (AOS)

Alimentation en tension :	24 V CA / CC (± 10 %)
Résistance de charge :	$R_L = 25...450 \text{ Ohm}$ pour la variante AOS-I $R_L > 15 \text{ kOhm}$ pour la variante AOS-U
Type de raccordement :	raccordement 3 fils
Sortie :	<b>automatique 0-10V / 4...20 mA</b> (via <b>Automatic Output Switching</b> – L'appareil détecte le type de sortie nécessaire et commute automatiquement sur U ou I)

#### GÉNÉRALITÉS

Puissance absorbée :	< 1,0 VA / 24 V CC; < 2,2 VA / 24 V CA
Plages de mesure :	<b>commutation multi-gamme avec 8 plages de mesure</b> voir tableau (d'autres plages de mesure en option) <b>réglage manuel du point zéro possible (± 10K)</b>
Capteur :	Pt1000, DIN EN 60751, classe B <b>(Perfect Sensor Protection)</b>
Précision température :	typique ±0,2K à +25 °C
Tube de protection :	en acier inox <b>V4A</b> (1.4571), Ø 6 mm, NL = 65 mm
Boîtier :	<b>en acier inox V4A</b> (1.4571), avec raccordement vissé du couvercle résistant à la déformation et aux chocs, résistance aux interférences CEM élevée, résistant à la résistant à la corrosion, à la température, aux intempéries et aux UV
Dimensions du boîtier :	143 x 97 x 61 mm (Tyr2E)
Raccordement de câble :	<b>presse-étoupe en acier inox V2A</b> (1.4305) (M20 x 1,5; avec décharge de traction, remplaçable, diamètre intérieur 6 - 12 mm) <b>ou</b> <b>connecteur M12</b> (mâle, 5 pôles, codage A) selon DIN EN 61076-2-101
Raccordement électrique :	0,14 - 1,5 mm <sup>2</sup> , par bornes à vis
Raccordement process :	par vis
Température ambiante :	convertisseur de mesure -30...+70 °C
Humidité d'air admissible :	< 95 % h.r., air sans condensation
Classe de protection :	III (selon EN 60 730)
Type de protection :	<b>IP65</b> (selon EN 60 529) Boîtier testée, TÜV SÜD, rapport n° 713160960B (Skadi2)
Normes :	conformité CE selon la directive CEM 2014 / 30 / EU

#### ACCESSOIRES

(voir tableau)

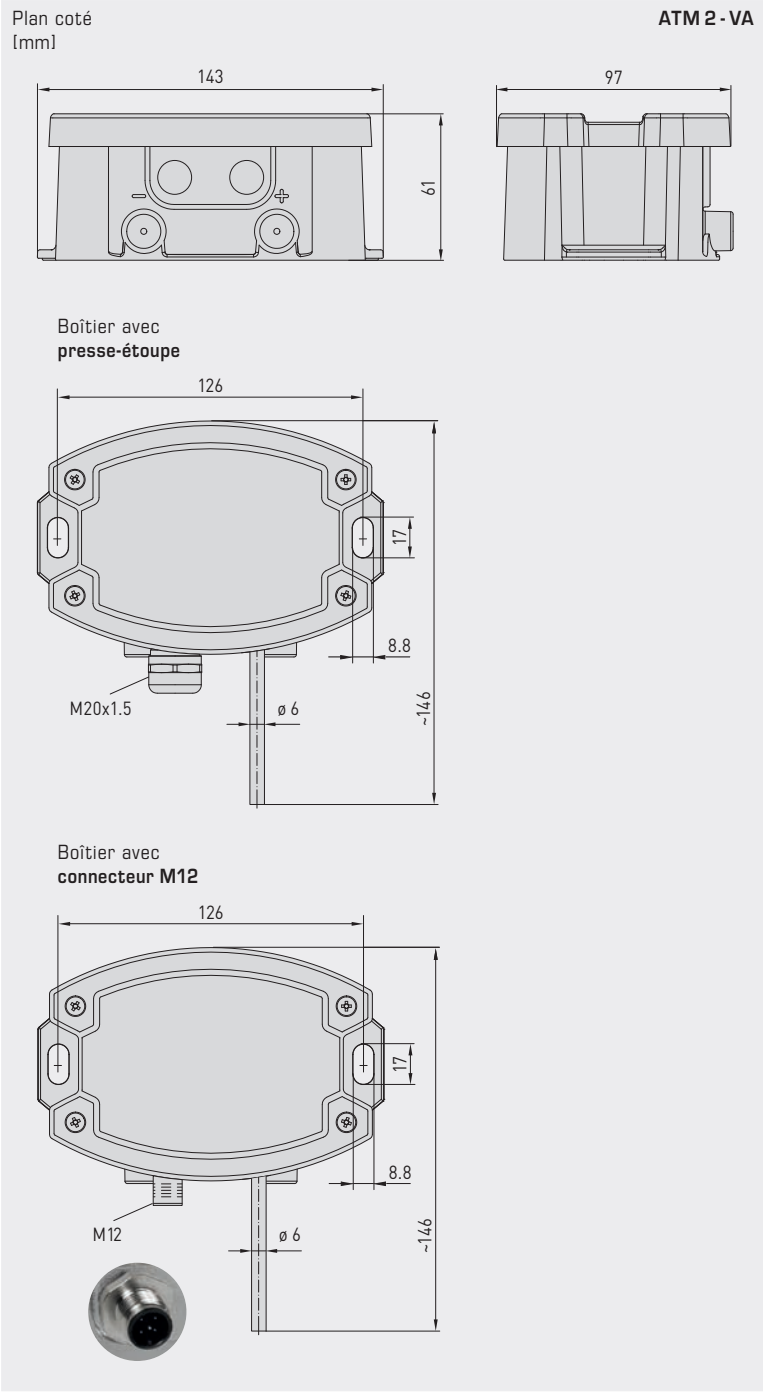


**NEW**

S+S REGELTECHNIK

Thermasgard® ATM 2 - VA

Sonde de température extérieure / de locaux humides avec convertisseur, étalonnable, avec commutation multi-gamme et sortie active (Automatic Output Switching)



ATM 2 - VA avec presse-étoupe



ATM 2 - VAQ avec connecteur M12



High-performance encapsulation against vibration, mechanical stress and humidity

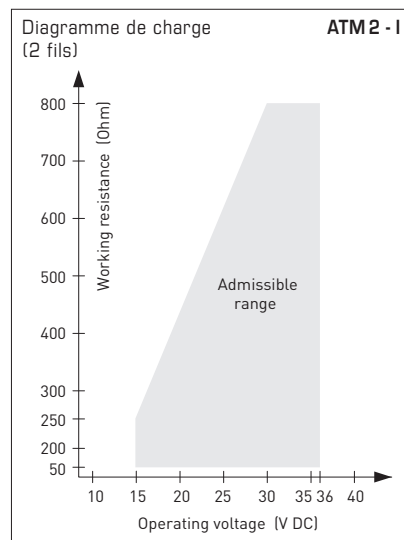
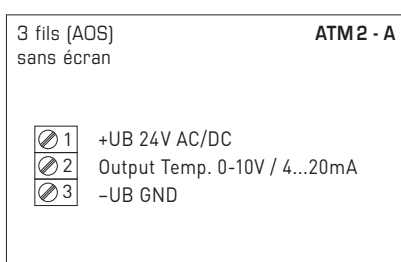
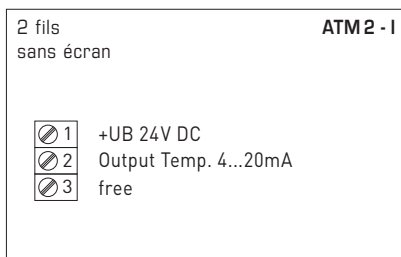
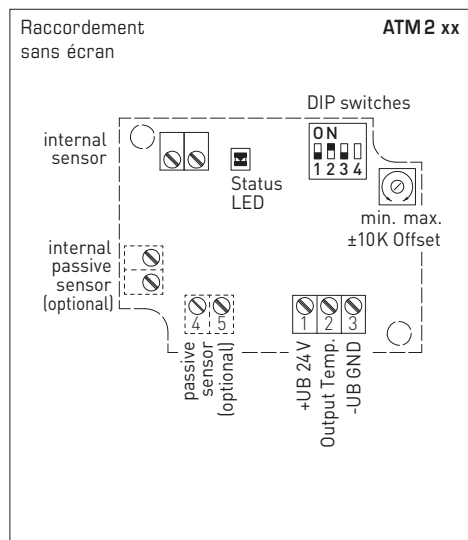
**PS-PROTECTION**  
PERFECT SENSOR PROTECTION

Automatic detection and switching to standard signal 0...10V or 4...20 mA

**AOS-PATENTED**  
AUTOMATIC OUTPUT SWITCHING



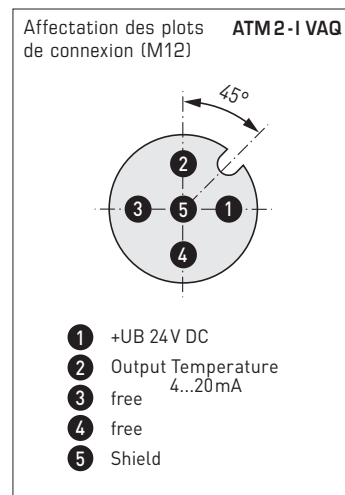
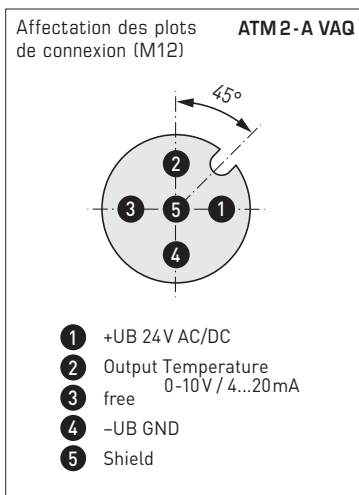
Sonde de température extérieure / de locaux humides avec convertisseur, étalonnable, avec commutation multi-gamme et sortie active (Automatic Output Switching)



Plages de mesure [°C]	DIP 1	DIP 2	DIP 3	Plages de mesure [°F]
-20...+150 °C	ON	ON	ON	-4...+302 °F
-50... +50 °C	OFF	ON	ON	-58...+122 °F
-20... +80 °C	ON	OFF	ON	-4...+176 °F
-30... +60 °C	OFF	OFF	ON	-22...+140 °F
0... +40 °C	ON	ON	OFF	32...+104 °F
<b>0... +50 °C *</b>	<b>OFF</b>	<b>ON</b>	<b>OFF</b>	<b>32...+122 °F *</b>
0...+100 °C	ON	OFF	OFF	32...+212 °F
0...+150 °C	OFF	OFF	OFF	32...+302 °F

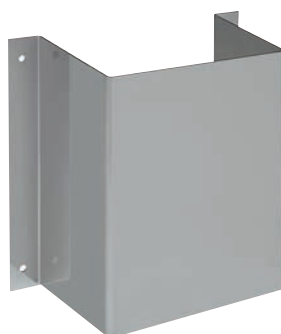
\* (default)

DIP4 ne fonctionne pas !



Voir la notice d'instruction pour d'autres informations techniques

Accessoires WS-01



Accessoires WS-03



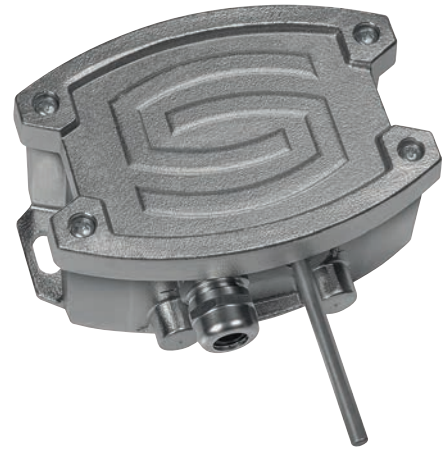


**NEW**

Sonde de température extérieure / de locaux humides avec convertisseur, étalonnable, avec commutation multi-gamme et sortie active (Automatic Output Switching)

**ATM 2 - VAQ**  
avec connecteur M12

**ATM 2 - VA**  
avec presse-étoupe



THERMASGARD®		Sonde de température extérieure / de locaux humides avec convertisseur, ID	
ATM 2 - VA		(boîtier en acier inox avec presse-étoupe)	
Type / WG02I	sortie	référence	prix
<b>ATM 2 - I VA</b>	(2 fils)		
ATM2-I VA	4...20 mA	2001-6171-2200-001	<b>416,35 €</b>
<b>ATM 2 - A VA</b>	(3 fils AOS)		
ATM2-A VA	0-10 V / 4...20 mA	2001-6171-B200-001	<b>416,35 €</b>
<b>Automatic Output Switching (AOS) :</b>	Interface analogique brevetée (n° de brevet DE 10 2015 015 941 B4) L'appareil détecte le type de sortie nécessaire 0-10 V ou 4...20 mA.		
<b>Variante de boîtier :</b>	Raccordement de câble avec presse-étoupe		
<b>Supplément :</b>	autres plages de mesure en option		<b>28,03 €</b>

THERMASGARD®		Sonde de température extérieure / de locaux humides avec convertisseur, ID	
ATM 2 - VAQ		(boîtier en acier inox avec connecteur M12)	
Type / WG02I	sortie	● = Q référence	prix
<b>ATM 2 - I VAQ</b>	(2 fils)		
ATM2-I VAQ	4...20 mA	●	2001-6171-2100-001 <b>458,85 €</b>
<b>ATM 2 - A VAQ</b>	(3 fils AOS)		
ATM2-A VAQ	0-10 V / 4...20 mA	●	2001-6171-B100-001 <b>458,85 €</b>
<b>Automatic Output Switching (AOS) :</b>	Interface analogique brevetée (n° de brevet DE 10 2015 015 941 B4) L'appareil détecte le type de sortie nécessaire 0-10 V ou 4...20 mA.		
<b>Variante de boîtier "Q" :</b>	Raccordement de câble avec connecteur M12 (mâle, 5 pôles, codage A)		
<b>Supplément :</b>	autres plages de mesure en option		<b>28,03 €</b>

ACCESSOIRES			
<b>WS-01</b>	Protection contre le soleil et pare-balle, 184 x 180 x 80 mm, en acier inox V2A (1.4301)	7100-0040-2000-000	<b>35,05 €</b>
<b>WS-03</b>	Protection contre le soleil et les intempéries, 200 x 180 x 150 mm, en acier inox V2A (1.4301)	7100-0040-6000-000	<b>49,36 €</b>
<b>Accessoires spéciaux pour boîtier avec connecteur M12</b> voir le chapitre Accessoires !			

