

Trasmettitore di temperatura esterna/ambienti umidi,
calibrabile, con diverse opzioni di configurazione
e uscita attiva (Automatic Output Switching)

Prodotto brevettato di qualità (brevetto n. DE 10 2015 015 941 B4)

Trasmettitore di temperatura esterna, calibrabile **THERMASGARD® ATM 2 - VA**, con otto range di misura configurabili (max. -20...+150 °C), uscita attiva, sensore esterno, involucro robusto in **acciaio inox V4A**, con avvitamento cavo o connettore M12 secondo DIN EN 61076-2-101.

Il trasmettitore di misura trasforma le grandezze in un segnale standard di 0-10V o 4...20 mA. Il dispositivo con **Automatic Output Switching** (variante AOS) riconosce il tipo di uscita necessario e commuta automaticamente sull'uscita U o I. Alternativamente è disponibile una **variante** (2 conduttori I) con collegamento a 2 conduttori e uscita I.

Serve per il rilevamento della temperatura esterna o della temperatura negli ambienti umidi, per es. per il montaggio su pareti esterne, in magazzini frigoriferi e serre, in ambito industriale e nell'agricoltura. In caso di applicazione all'esterno, il trasmettitore di temperatura viene montato preferibilmente sul lato nord o in una posizione riparata. In caso di esposizione diretta ai raggi solari, usare una protezione dagli urti e dall'irraggiamento solare **WS01** o **WS03** (accessori). La sonda è calibrata in fabbrica; a seconda delle specifiche condizioni ambientali, è possibile l'aggiustamento di precisione da parte di uno specialista.

DATI TECNICI

ATM 2 - I

| | |
|----------------------------|--|
| Alimentazione di tensione: | 15...36 V DC, a seconda del carico, ondulazione residua stabilizzata ±0,3 V |
| Carico: | $R_L = (U_b - 14 V) / 0,02 A$ |
| Tipo di comando: | collegamento a 2 conduttori |
| Uscita: | 4...20 mA |

ATM 2 - A (AOS)

| | |
|----------------------------|--|
| Alimentazione di tensione: | 24 V AC / DC (± 10%) |
| Resistenza di carico: | $R_L = 25...450 \text{ Ohm}$ per la variante AOS-I $R_L > 15 \text{ kOhm}$ per la variante AOS-U |
| Tipo di comando: | collegamento a 3 conduttori |
| Uscita: | automaticamente 0-10 V / 4...20 mA (tramite Automatic Output Switching – Il dispositivo riconosce il tipo di uscita necessario e commuta automaticamente sull'uscita U o I) |

GENERALE

| | |
|-------------------------------|--|
| Potenza assorbita: | < 1,0 VA / 24 V DC; < 2,2 VA / 24 V AC |
| Range di misura: | diverse opzioni di configurazione con 8 range di misura vedi tabella (altri range di misura come opzione) con correzione punto zero manuale (± 10K) |
| Sensore: | Pt1000, DIN EN 60751, classe B (Perfect Sensor Protection) |
| Precisione temperatura: | tipico ±0,2K a +25 °C |
| Tubo di protezione: | in acciaio inox V4A (1.4571), Ø 6 mm, NL = 65 mm |
| Involucro: | in acciaio inox V4A (1.4571), con avvitamento stabile del coperchio, antiurto elevata immunità alle interferenze elettromagnetiche, resistente a corrosione, temperatura, alle intemperie e ai raggi UV |
| Dimensione involucro: | 143 x 97 x 61 mm (Tyr2E) |
| Collegamento cavo: | avvitamento cavo in acciaio inox V2A (1.4305) (M20 x 1,5; con scarico della trazione, intercambiabile, diametro interno 6 - 12 mm) o connettore M12 (maschio, 5 poli, codifica A) secondo DIN EN 61076-2-101 |
| Collegamento elettrico: | 0,14 - 1,5 mm², con morsetti a vite |
| Collegamento di processo: | con viti |
| Temperatura ambiente: | trasmettitore di misurazione -30...+70 °C |
| Umidità dell'aria consentita: | <95 % u. r., aria senza condensa |
| Classe di protezione: | III (secondo EN 60730) |
| Grado di protezione: | IP65 (secondo EN 60529) Involucro controllato, relazione TÜV SÜD n. 713160960B (Skadi2) |
| Norme: | conformità CE secondo la direttiva CEM 2014 / 30 / EU |
| ACCESSORI | (vedi tabella) |



NEW

S+S REGELTECHNIK

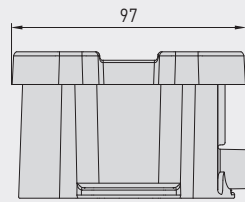
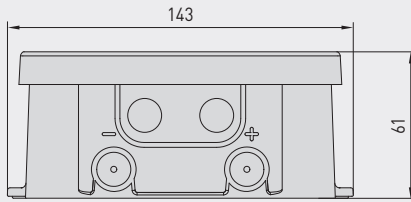
Thermasgard® ATM 2 - VA

Trasmittitore di temperatura esterna / ambienti umidi, calibrabile, con diverse opzioni di configurazione e uscita attiva (Automatic Output Switching)

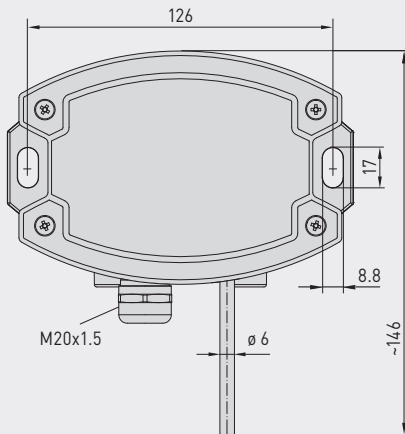


Disegno quotato (mm)

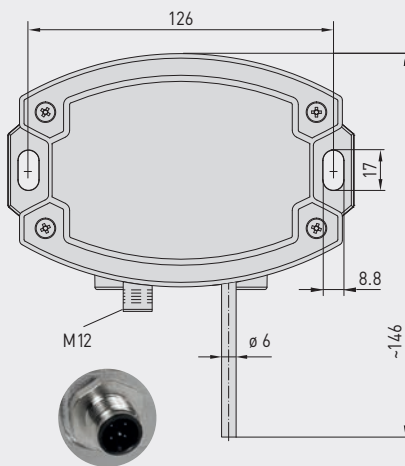
ATM 2 - VA



Involucro con avvitamento cavo



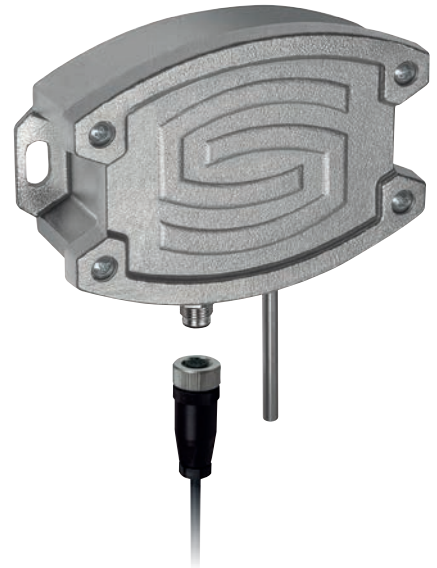
Involucro con connettore M12



ATM 2 - VA con avvitamento cavo



ATM 2 - VAQ con connettore M12



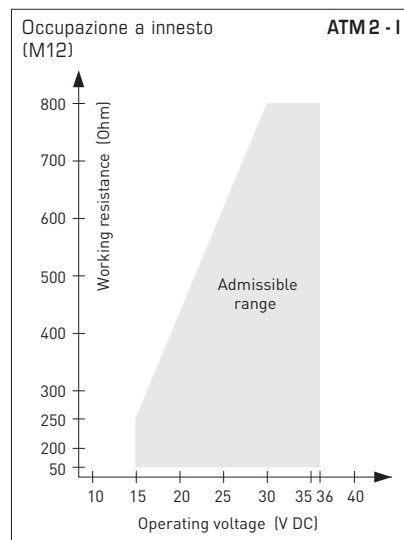
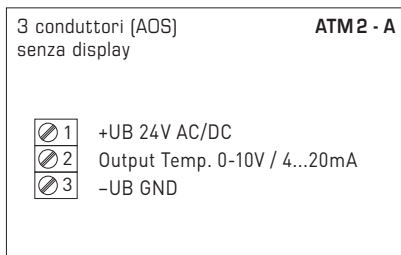
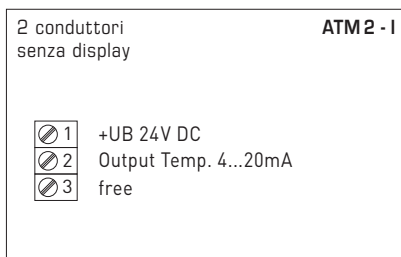
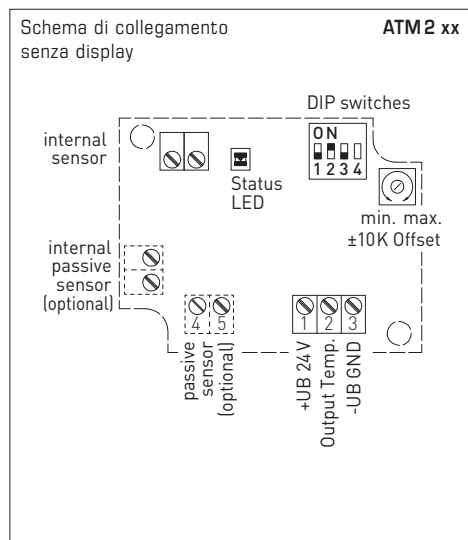
High-performance encapsulation against vibration, mechanical stress and humidity

PS-PROTECTION
PERFECT SENSOR PROTECTION

Automatic detection and switching to standard signal 0...10V or 4...20 mA

AOS-PATENTED
AUTOMATIC OUTPUT SWITCHING

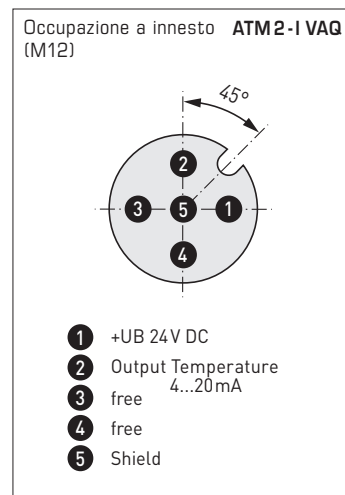
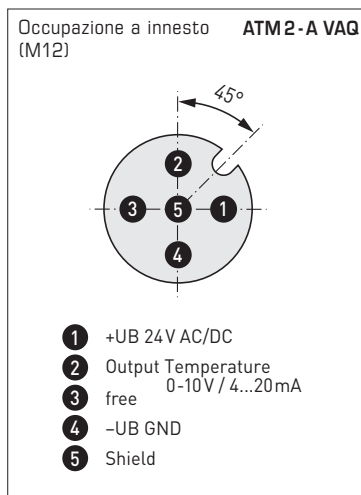
Trasmettitore di temperatura esterna/ ambienti umidi, calibrabile, con diverse opzioni di configurazione e uscita attiva (Automatic Output Switching)



| Range di misura [°C] | DIP 1 | DIP 2 | DIP 3 | Range di misura [°F] |
|----------------------|------------|-----------|------------|-----------------------|
| -20...+150 °C | ON | ON | ON | -4...+302 °F |
| -50... +50 °C | OFF | ON | ON | -58...+122 °F |
| -20... +80 °C | ON | OFF | ON | -4...+176 °F |
| -30... +60 °C | OFF | OFF | ON | -22...+140 °F |
| 0... +40 °C | ON | ON | OFF | 32...+104 °F |
| 0... +50 °C * | OFF | ON | OFF | 32...+122 °F * |
| 0...+100 °C | ON | OFF | OFF | 32...+212 °F |
| 0...+150 °C | OFF | OFF | OFF | 32...+302 °F |

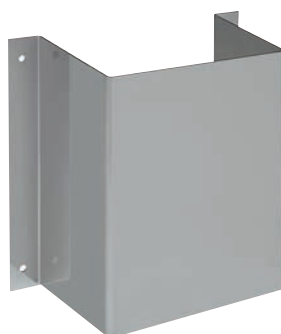
* (default)

DIP4 senza funzione!



Per ulteriori informazioni tecniche consultare le istruzioni per l'uso

Accessori WS-01



Accessori WS-03



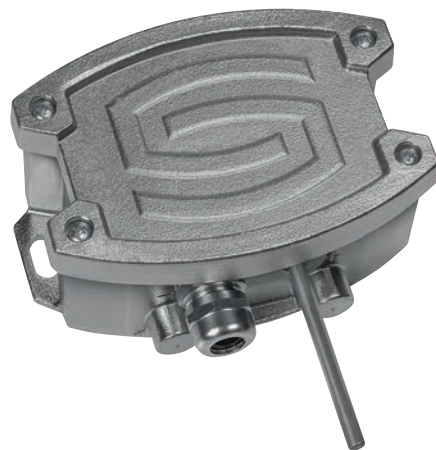


NEW

Trasmittitore di temperatura esterna / ambienti umidi, calibrabile, con diverse opzioni di configurazione e uscita attiva (Automatic Output Switching)

ATM 2 - VAQ
con connettore M12

ATM 2 - VA
con avvitamento cavo



| THERMASGARD® | | Trasmittitore di temperatura esterna / ambienti umidi, ID | |
|--|---|---|-----------------|
| ATM 2 - VA | | (Involucro in acciaio inossidabile con avvitamento cavo) | |
| Tipo / WG02I | Uscita | N. art. | Prezzo |
| ATM 2 - I VA | (2 conduttori) | | |
| ATM2-I VA | 4...20 mA | 2001-6171-2200-001 | 416,35 € |
| ATM 2 - A VA | (3 conduttori AOS) | | |
| ATM2-A VA | 0-10 V / 4...20 mA | 2001-6171-B200-001 | 416,35 € |
| Automatic Output Switching (AOS): | Interfaccia analogica brevettata (brevetto n. DE 10 2015 015 941 B4) Il dispositivo riconosce automaticamente il tipo di uscita necessario 0-10 V o 4...20 mA. | | |
| Variante di involucro: | Collegamento cavo con avvitamento cavo | | |
| Sovrapprezzo: | altri range di misura come opzione | | 28,03 € |

| THERMASGARD® | | Trasmittitore di temperatura esterna / ambienti umidi, ID | |
|--|---|---|-----------------|
| ATM 2 - VAQ | | (Involucro in acciaio inossidabile con connettore M12) | |
| Tipo / WG02I | Uscita | ● = Q N. art. | Prezzo |
| ATM 2 - I VAQ | (2 conduttori) | | |
| ATM2-I VAQ | 4...20 mA | ● 2001-6171-2100-001 | 458,85 € |
| ATM 2 - A VAQ | (3 conduttori AOS) | | |
| ATM2-A VAQ | 0-10 V / 4...20 mA | ● 2001-6171-B100-001 | 458,85 € |
| Automatic Output Switching (AOS): | Interfaccia analogica brevettata (brevetto n. DE 10 2015 015 941 B4) Il dispositivo riconosce automaticamente il tipo di uscita necessario 0-10 V o 4...20 mA. | | |
| Variante di involucro "Q": | Collegamento cavo con connettore M12 (maschio, 5 poli, codifica A) | | |
| Sovrapprezzo: | altri range di misura come opzione | | 28,03 € |

| ACCESSORI | | | |
|---|--|--------------------|----------------|
| WS-01 | Protezione dagli urti e irraggiamento solare, 184 x 180 x 80 mm, in acciaio inox V2A (1.4301) | 7100-0040-2000-000 | 35,05 € |
| WS-03 | Protezione da intemperie e irraggiamento solare, 200 x 180 x 150 mm, in acciaio inox V2A (1.4301) | 7100-0040-6000-000 | 49,36 € |
| Accessori speciali per involucri con connettore M12 vedere il capitolo Accessori! | | | |