

Außen-/Feuchtraum-Temperaturmessumformer, kalibrierfähig, mit Mehrbereichsumschaltung und aktivem Ausgang (Automatic Output Switching)

Patentiertes Qualitätsprodukt (Patent-Nr. DE 10 2015 015 941 B4)

Kalibrierfähiger Außentemperaturmessumformer **THERMASGARD® ATM 2**, mit acht umschaltbaren Messbereichen (max. -20...+150 °C), aktivem Ausgang, externem Sensor, Gehäuse aus schlagfestem Kunststoff mit Schnellverschlusschrauben, mit Kabelverschraubung oder M12-Steckverbinder nach DIN EN 61076-2-101, wahlweise mit /ohne Display. Die Standardanzeige ist von SI [°C] auf imperiale Einheiten [°F] über DIP-Schalter umstellbar.

Der Messumformer wandelt die Messgrößen in ein Normsignal von 0-10V oder 4...20mA. Das Gerät mit **Automatic Output Switching (AOS)** erkennt den erforderlichen Ausgangstyp und schaltet automatisch auf U- oder I-Ausgang um. Alternativ ist eine **Typenvariante (2-Leiter)** mit 2-Leiteranschluss und I-Ausgang verfügbar.

Er dient zur Erfassung der Außentemperatur, der Temperatur im Feuchtraumbereich, z.B. zur Montage auf Außenwänden, in Kühl- und Gewächshäusern, im Industriebereich und in der Landwirtschaft. Im Außenbereich erfolgt die Montage des Temperaturtransmitters vorzugsweise an der Nordseite oder an einer geschützten Stelle. Bei direkter Sonneneinstrahlung ist der Sonnen- und Ballwurfschutz **WS01** oder **WS04** (Zubehör) oder die Gerätevariante mit montierten Sonnenschutz **SS02** (auf Anfrage) zu verwenden. Der Fühler ist werkseitig kalibriert, eine umgebungsbedingte Feinjustierung durch den Fachmann ist möglich.

ATM 2
mit Sonnenschutz SS02
(auf Anfrage)



ATM 2 - G
mit M12-Steckverbinder



TECHNISCHE DATEN

ATM 2 - I

Spannungsversorgung:	15...36 V DC, büdenabhängig, Restwelligkeit stabilisiert ±0,3 V
Bürde:	$R_b \text{ (Ohm)} = (U_b - 14 \text{ V}) / 0,02 \text{ A}$
Schaltungsart:	2-Leiteranschluss
Ausgang:	4...20 mA

ATM 2 - A (AOS)

Spannungsversorgung:	24 V AC / DC (± 10%)
Lastwiderstand:	$R_L = 25...450 \text{ Ohm}$ bei AOS-I-Variante $R_L > 15 \text{ kOhm}$ bei AOS-U-Variante
Schaltungsart:	3-Leiteranschluss
Ausgang:	automatisch 0-10V / 4...20 mA (über Automatic Output Switching – Gerät erkennt den erforderlichen Ausgangstyp und schaltet automatisch auf U- oder I-Ausgang um)

ALLGEMEIN

Leistungsaufnahme:	< 1,0 VA / 24 V DC; < 2,2 VA / 24 V AC
Einheitensystem:	SI (default) oder Imperial (über DIP-Schalter umstellbar)
Datenpunkte:	Temperatur [°C] [°F]
Messbereiche:	Mehrbereichsumschaltung mit 8 Messbereichen siehe Tabelle (andere Messbereiche optional) mit manueller Nullpunkt Korrektur (± 10K)
Sensor:	Pt1000, DIN EN 60751, Klasse B (Perfect Sensor Protection)
Genauigkeit Temperatur:	typisch ±0,2 K bei +25 °C
Schutzrohr:	aus Edelstahl V4A (1.4571), Ø 6 mm, NL = 65 mm
Gehäuse:	Kunststoff, UV-beständig, Werkstoff Polyamid, 30% glaskugelverstärkt, mit Schnellverschlusschrauben (Schlitz / Kreuzschlitz-Kombination), Farbe Verkehrsweiß (ähnlich RAL 9016), Deckel für Display ist transparent!
Abmessungen Gehäuse:	72 x 64 x 37,8 mm (Tyr 1 ohne Display) 72 x 64 x 43,3 mm (Tyr 1 mit Display)
Kabelanschluss:	Kabelverschraubung aus Kunststoff (M 16 x 1,5; mit Zugentlastung, auswechselbar, max. Innendurchmesser 10,4 mm) oder M12-Steckverbinder (Einbaustecker, 5-polig, A-Kodierung) nach DIN EN 61076-2-101
elektrischer Anschluss:	0,14 - 1,5 mm², über Schraubklemmen
Prozessanschluss:	mittels Schrauben
Umgebungstemperatur:	Messumformer -30...+70 °C
zulässige Luftfeuchte:	< 95 % RH, nicht kondensierende Luft
Schutzklasse:	III (nach EN 60 730)
Schutzart:	IP65 (nach EN 60 529) Gehäuse geprüft, TÜV SÜD, Bericht Nr. 713139052 (Tyr 1)
Normen:	CE-Konformität nach EMV-Richtlinie 2014 / 30 / EU
Optional:	Display mit Beleuchtung , zweizeilig, Ausschnitt ca. 36x15 mm (B x H), zur Anzeige der Ist-Temperatur und der Eigendiagnostik (Fühlerbruch, Fühlerkurzschluss)

ZUBEHÖR (siehe Tabelle)

Anzeige und Eigendiagnostik
THERMASGARD® Messumformer mit Display

	Temperatur [°C]
	Temperatur [°F]
	Fühlerbruch
	Fühlerkurzschluss



NEW

S+S REGELTECHNIK

Thermasgard® ATM 2

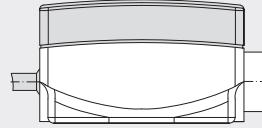
Außen-/Feuchtraum-Temperaturmessumformer, kalibrierfähig, mit Mehrbereichsumschaltung und aktivem Ausgang (Automatic Output Switching)



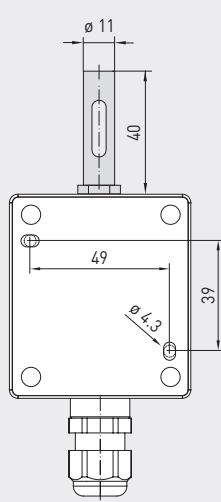
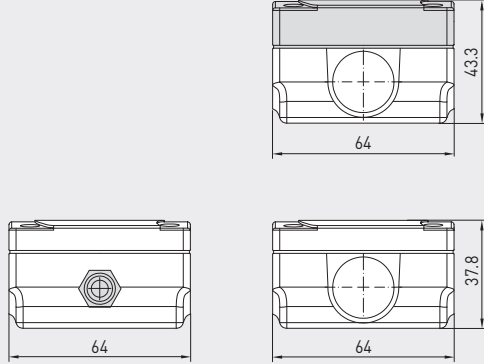
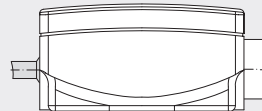
Maßzeichnung [mm]

ATM 2

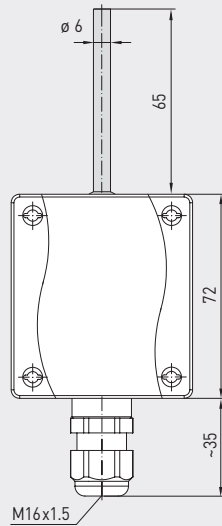
mit Display



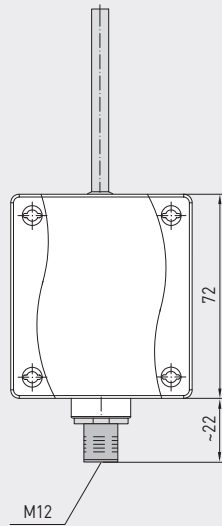
ohne Display



Gehäuse mit SS-02 (auf Anfrage)



Gehäuse mit Kabelverschraubung



Gehäuse mit M12-Steckverbinder

ATM 2 mit Kabelverschraubung und Display



ATM 2-Q mit M12-Steckverbinder und Display



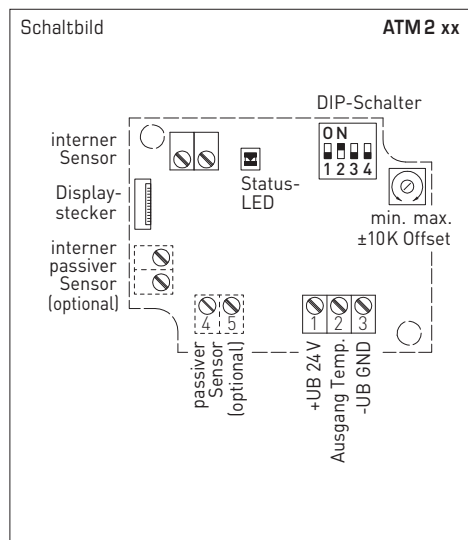
High-Performance-Verguss gegen Vibration, mechanischer Belastung und Feuchtigkeit

PS-PROTECTION
PERFECT SENSOR PROTECTION

Automatische Erkennung und Umschaltung auf Normsignal 0...10V oder 4...20mA

AOS-PATENTED
AUTOMATIC OUTPUT SWITCHING

Außen-/Feuchtraum-Temperaturmessumformer, kalibrierfähig, mit Mehrbereichsumschaltung und aktivem Ausgang (Automatic Output Switching)



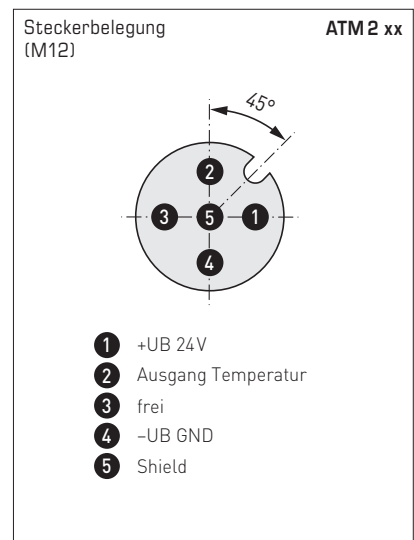
2-Leiter-Anschluss* ATM 2 - I

- 1 +UB 24V DC
- 2 Ausgang Temp. 4...20mA
- 3 -UB GND (optional für Hintergrundbeleuchtung)

* 2-Leiter-Anschluss für Geräte ohne / mit Display (unbeleuchtet)
3-Leiter-Anschluss für Geräte mit beleuchtetem Display

3-Leiter-Anschluss (AOS) ATM 2 - A

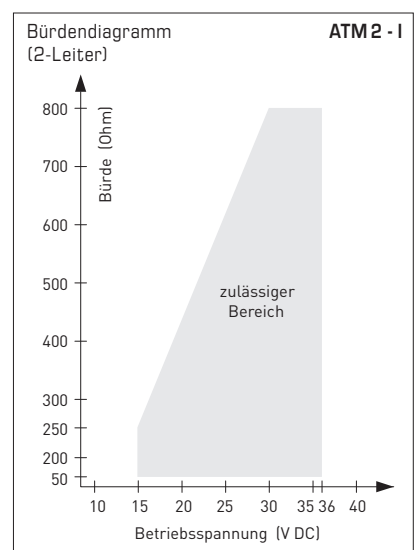
- 1 +UB 24V AC/DC
- 2 Ausgang Temp. 0-10V / 4...20mA
- 3 -UB GND



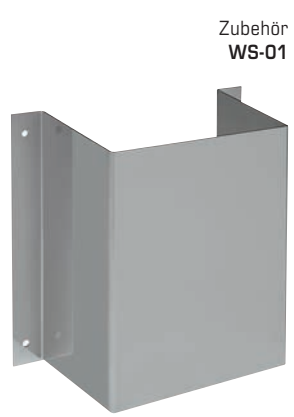
Messbereich [°C]	DIP 1	DIP 2	DIP 3	Messbereich [°F]
-20... +150 °C	ON	ON	ON	-4...+302 °F
-50... +50 °C	OFF	ON	ON	-58...+122 °F
-20... +80 °C	ON	OFF	ON	-4...+176 °F
-30... +60 °C	OFF	OFF	ON	-22...+140 °F
0... +40 °C	ON	ON	OFF	32...+104 °F
0... +50 °C*	OFF	ON	OFF	32...+122 °F*
0... +100 °C	ON	OFF	OFF	32...+212 °F
0... +150 °C	OFF	OFF	OFF	32...+302 °F

Displayanzeige [°C] / [°F]	DIP 4
Imperial [°F]	ON
SI (default) [°C]	OFF

Displayanzeige umstellbar
Temperatur [°C] → [°F]
Anzeigewert im Display ist abhängig vom eingestellten Einheitensystem (DIP4).



Weitere technische Informationen siehe Bedienungsanleitung





NEW

S+S REGELTECHNIK

THERMASGARD® ATM 2

Außen-/Feuchtraum-Temperaturmessumformer, kalibrierfähig, mit Mehrbereichumschaltung und aktivem Ausgang (Automatic Output Switching)

ATM 2-Q
mit M12-Steckverbinder



ATM 2
mit Kabelverschraubung

THERMASGARD® ATM 2		Außen- / Feuchtraum-Temperaturmessumformer (mit Kabelverschraubung)		
Typ/WG01	Ausgang	Display	Art.-Nr.	Preis
ATM 2-I (2-Leiter)				
ATM2-I	4...20 mA		1101-1142-0009-900	110,92 €
ATM2-I LCD	4...20 mA	■	1101-1142-2009-900	167,09 €
ATM 2-A (3-Leiter AOS)				
ATM2-A	0-10 V / 4...20 mA		1101-114E-0009-900	110,92 €
ATM2-A LCD	0-10 V / 4...20 mA	■	1101-114E-2009-900	167,09 €
Automatic Output Switching (AOS):	Patentierter Analog-Schnittstelle (Patent-Nr. DE 10 2015 015 941 B4) Gerät erkennt automatisch den erforderlichen Ausgangstyp 0-10V oder 4...20 mA.			
Gehäusevariante:	Kabelanschluss mit Kabelverschraubung			
Aufpreis:	andere Messbereiche optional mit Sonnenschutz SS02			28,03 € auf Anfrage 10,74 €

THERMASGARD® ATM 2-Q		Außen- / Feuchtraum-Temperaturmessumformer (mit M12-Steckverbinder)		
Typ/WG01	Ausgang	Q / Display	Art.-Nr.	Preis
ATM 2-I Q (2-Leiter)				
ATM2-I Q	4...20 mA	●	2001-6111-2100-001	157,16 €
ATM2-I Q LCD	4...20 mA	● ■	2001-6112-2100-001	213,35 €
ATM 2-A Q (3-Leiter AOS)				
ATM2-A Q	0-10 V / 4...20 mA	●	2001-6111-B100-001	157,16 €
ATM2-A Q LCD	0-10 V / 4...20 mA	● ■	2001-6112-B100-001	213,35 €
Automatic Output Switching (AOS):	Patentierter Analog-Schnittstelle (Patent-Nr. DE 10 2015 015 941 B4) Gerät erkennt automatisch den erforderlichen Ausgangstyp 0-10V oder 4...20 mA.			
Gehäusevariante "Q":	Kabelanschluss mit M12-Steckverbinder (Einbaustecker, 5-polig, A-Kodierung)			
Aufpreis:	andere Messbereiche optional mit Sonnenschutz SS02			28,03 € auf Anfrage 10,74 €

ZUBEHÖR				
WS-01	Sonnen- und Ballwurfschutz, 184 x 180 x 80 mm, aus Edelstahl V2A (1.4301)		7100-0040-2000-000	35,05 €
WS-04	Wetter- und Sonnenschutz, 130 x 180 x 135 mm, aus Edelstahl V2A (1.4301)		7100-0040-7000-000	41,35 €
Sonderzubehör für M12-Steckverbinder siehe Kapitel Zubehör!				