

**Aufputz-/ Außen-/ Feuchtraum-  
Temperaturmessumformer, Bluetooth-fähig,  
mit EtherCAT-P-Anschluss**

Vernetzbarer Außentemperaturmessumformer **THERMASGARD® ATM2 - EtherCAT P** mit M8-Steckverbinder (EtherCATP-kodiert), Bluetooth-fähig, im schlagfestem Kunststoffgehäuse mit Schnellverschlusschrauben, wahlweise mit /ohne Display und Bargraph.

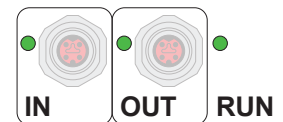
Der Aufputzfühler dient zur Erfassung der Temperatur in gasförmigen Medien. Der Einsatz erfolgt im Außen- oder Feuchtraumbereich, in Kühl- und Gewächshäusern, im Industriebereich und in der Landwirtschaft. Die Montage auf Außenwänden erfolgt vorzugsweise an der Nordseite oder an einer geschützten Stelle. Bei direkter Sonneneinstrahlung ist der Wetter- und Sonnenschutz **WS03** (Zubehör) zu verwenden. Der Fühler ist werkseitig kalibriert.

**EtherCAT P-fähiger Messumformer** für industrielle Anforderungen mit höchster Zuverlässigkeit: mit einfacher Einbindung in die SPS-Ebene über die ESI-Konfigurationsdatei des Gerätes, mit Diagnosemöglichkeiten (wie Kommunikationsfehlerzähler), erweiterte Einstellmöglichkeiten, abrufbaren historischen Daten (Min/Max) und Wartungsintervallermittlung des Sensors. Optional mit großem beleuchteten Display (dreizeilig, im 7-Segment- und Dot-Matrix-Bereich individuell programmierbar) und Bargraph (siebenstellig, LEDs frei konfigurierbar) zur grafischen Darstellung, z.B. als Ampelanzeige.

ATM2-EtherCAT P



**EtherCAT P**  
Kabelanschluss und  
LED-Statusanzeige



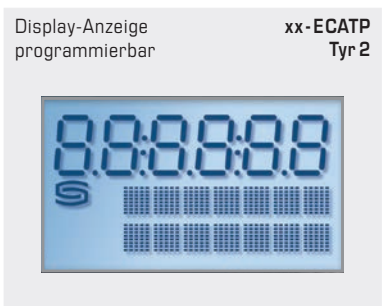
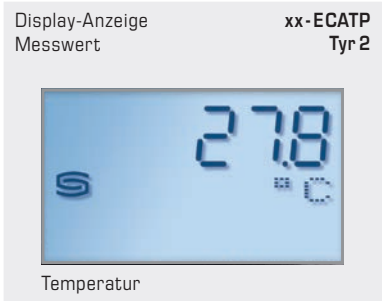
**TECHNISCHE DATEN**

|                         |  |
|-------------------------|--|
| Spannungsversorgung:    | 24 V DC über EtherCAT P (U <sub>S</sub> )  |
| Leistungsaufnahme:      | < 3 W  |
| Busprotokoll:           | <b>EtherCAT</b>  |
| Funktechnologie:        | <b>Bluetooth</b> (LE)  |
| Sensor:                 | Pt1000, DIN EN 60751, Klasse B ( <b>Perfect Sensor Protection</b> )  |
| Messbereich:            | -50...+150 °C  |
| Genauigkeit Temperatur: | typisch ± 0,2 K bei +25 °C   |
| Medium:                 | saubere Luft und nicht aggressive, nicht brennbare Gase  |
| Schutzrohr:             | Edelstahl, <b>V4A</b> (1.4571), Ø = 6 mm<br>(siehe Maßzeichnung)   |
| Gehäuse:                | Kunststoff, UV-beständig, Werkstoff Polyamid, 30 % glaskugelverstärkt, mit Schnellverschlusschrauben (Schlitz / Kreuzschlitz-Kombination), Farbe Verkehrsweiß (ähnlich RAL 9016), Deckel für Display ist transparent!  |
| Abmessungen Gehäuse:    | 126 x 90 x 50 mm (Tyr 2)   |
| Kabelanschluss:         | <b>M8-Steckverbinder</b> , EtherCATP-kodiert   |
| Umgebungstemperatur:    | Messumformer -30...+70 °C  |
| zulässige Luftfeuchte:  | < 95 % RH, nicht kondensierende Luft   |
| Schutzklasse:           | III (nach EN 60 730)   |
| Schutzart:              | <b>IP 54</b> (nach EN 60 529) im eingebauten Zustand   |
| Normen:                 | CE-Konformität, nach EMV-Richtlinie 2014 / 30 / EU,<br>nach RED 2014 / 53 / EU   |
| Ausstattung:            | <b>Display mit Beleuchtung</b> , dreizeilig, programmierbar, Ausschnitt ca. 51 x 29 mm (B x H), zur Anzeige des Ist-Temperatur oder eines individuell programmierbaren Anzeigewertes.<br><b>Bargraph</b> , siebenstellig, LEDs frei konfigurierbar, zur grafischen Anzeige des Messwertes. |

**ZUBEHÖR** siehe Tabelle

| EtherCAT P     | LED-Statusanzeige                                    |
|----------------|--|
| <b>1. LED</b>  | <b>"IN"</b>  |
| aus            | keine Verbindung zum vorhergehenden EtherCAT-Modul   |
| leuchtet       | LINK: Verbindung zum vorhergehenden EtherCAT-Modul   |
| blinkt         | ACT: Kommunikation mit vorhergehenden EtherCAT-Modul |
| <b>2. LED</b>  | <b>"OUT"</b>   |
| aus            | keine Verbindung zum nachfolgendem EtherCAT-Modul    |
| leuchtet       | LINK: Verbindung zum nachfolgendem EtherCAT-Modul    |
| blinkt         | ACT: Kommunikation mit nachfolgendem EtherCAT-Modul  |
| <b>3. LED</b>  | <b>"RUN"</b>   |
| aus            | EtherCAT-Modul ist im Status "Init"                  |
| blinkt schnell | EtherCAT-Modul ist im Status "Pre-Operational"       |
| blinkt langsam | EtherCAT-Modul ist im Status "Safe-Operational"      |
| leuchtet       | EtherCAT-Modul ist im Status "Operational"           |

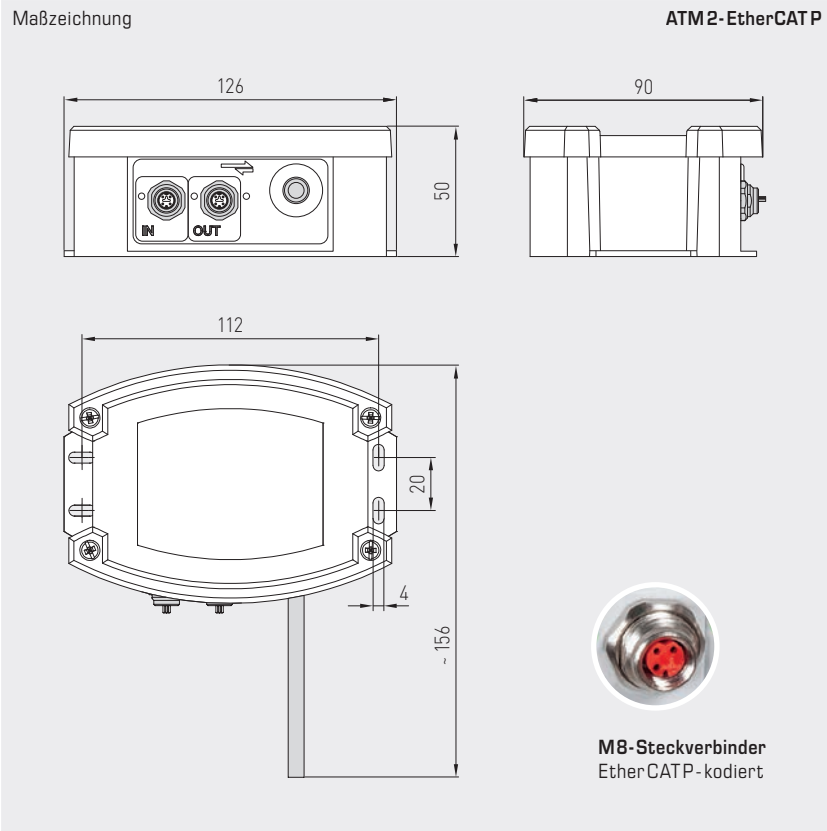
Die Status-LEDs befinden sich neben dem Kabelanschluss.





S+S REGELTECHNIK

Aufputz-/ Außen-/ Feuchtraum-  
Temperaturmessumformer, Bluetooth-fähig,  
mit EtherCATP-Anschluss



ATM2-EtherCATP  
mit Display und Bargraph



**WS-03**  
Wetter- und Sonnenschutz  
(optional)



High-Performance-Verguss gegen Vibration,  
mechanischer Belastung und Feuchtigkeit



| THERMASGARD®<br>ATM2 - EtherCATP |   | Aufputz-Temperaturfühler,<br>mit EtherCATP-Anschluss |            |  |                    |                 |
|----------------------------------|---|--|------------|--|--------------------|-----------------|
| Typ/ WG02                        | Messbereich<br>Temperatur                                       | Sensor   | Ausgang    | Bargraph<br>Display  | Art.-Nr.           | Preis           |
| <b>ATM2-ECATP xx</b>             |   |  |            |  |                    |                 |
| ATM2-ECATP                       | -50...+150 °C   | Pt1000   | EtherCAT P |  | 2001-6201-9100-001 | <b>381,59 €</b> |
| ATM2-ECATP LCD                   | -50...+150 °C   | Pt1000   | EtherCAT P | <input type="checkbox"/> <input checked="" type="checkbox"/> | 2001-6202-9100-001 | <b>432,61 €</b> |
| <b>Hinweis:</b>                  | Kabelanschluss mit <b>M8-Steckverbinder</b> (EtherCATP-kodiert) |  |            |  |                    |                 |

| ZUBEHÖR                                      |  |                    |                |
|--|--|--------------------|----------------|
| <b>WS-03</b>                                 | <b>Wetter- und Sonnenschutz</b> , 200 x 180 x 150 mm,<br>aus Edelstahl <b>V2A</b> (1.4301) | 7100-0040-6000-000 | <b>49,36 €</b> |
| weitere Informationen siehe Kapitel Zubehör! |  |                    |                |

