

**Convertisseur de température pour montage en saillie,  
à l'extérieur ou dans des pièces humides, compatible Bluetooth,  
avec raccordement EtherCATP**

Convertisseur de température extérieur interconnectable **THERMASGARD® ATM2-EtherCATP** avec connecteur M8 (codage EtherCATP), compatible Bluetooth, boîtier plastique résistant aux chocs avec vis de fermeture rapide, au choix avec/sans écran et bargraphe.

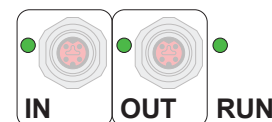
La sonde en saillie sert à mesurer la température dans les milieux gazeux. Elle s'utilise à l'extérieur ou dans des zones humides, dans des armoires de climatisation et des serres, dans le domaine industriel et dans l'agriculture. Le montage sur des murs extérieurs s'effectue de préférence du côté nord ou à un emplacement protégé. En cas d'ensolèvement direct, utiliser la protection contre le soleil et les intempéries **WS 03** (accessoire). La sonde est calibrée en usine.

**Convertisseur de mesure compatible EtherCATP** pour les applications industrielles exigeant une fiabilité maximale : Intégration simple au niveau de l'API via le fichier de configuration (fichier ESI) de l'appareil, avec possibilités de diagnostic (telles que des compteurs d'erreurs de communication), options de réglage avancées, consultation des données de l'historique (min./max.) et détermination de l'intervalle de maintenance du capteur. En option avec grand écran éclairé (à trois lignes, programmable individuellement en technologie 7 segments et en matrice de points) et bargraphe (à sept lignes, LED librement configurables) pour l'affichage graphique, par ex. comme indicateur à LED.

ATM2-EtherCATP



Raccordement par câble  
**EtherCATP** et  
affichage d'état à LED



**CARACTÉRISTIQUES TECHNIQUES**

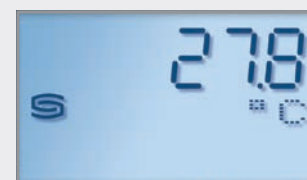
Alimentation en tension :	24 V CC via EtherCATP (U <sub>S</sub> )
Puissance absorbée :	< 3W
Protocole de bus :	<b>EtherCAT</b>
Technologie radio :	<b>Bluetooth (LE)</b>
Capteur :	Pt1000, DIN EN 60751, classe B ( <b>Perfect Sensor Protection</b> )
Plage de mesure :	-50...+150 °C
Précision température :	typique ±0,2K à +25 °C
Fluide :	air propre et gaz non agressifs, non inflammables
Tube de protection :	acier inoxydable, <b>V4A</b> (1.4571), Ø = 6 mm, (voir plan coté)
Boîtier :	plastique, résistant aux UV, matière polyamide, renforcé de billes de verre à 30 %, avec vis de fermeture rapide (association fente/fente en croix), coloris blanc signalisation (similaire à RAL 9016), le couvercle de l'écran est transparent !
Dimensions du boîtier :	126 x 90 x 50 mm (Tyr2)
Raccordement de câble :	<b>connecteur M8</b> , codage EtherCATP
Température ambiante :	convertisseur de mesure -30...+70 °C
Humidité de l'air admissible :	< 95 % h.r., air sans condensation
Classe de protection :	III (selon EN 60730)
Type de protection :	<b>IP 54</b> (selon EN 60529) monté
Normes :	conformité CE, selon la directive « CEM » 2014 / 30 / EU, selon RED 2014 / 53 / EU
Équipement :	<b>écran avec éclairage</b> , à trois lignes, programmable, découpe env. 51x29 mm (lxH), pour l'affichage de la température réelle ou d'un paramètre au choix. <b>Bargraphe</b> , à sept lignes, LED configurables individuellement, pour l'affichage de la valeur de mesure en graphique.
<b>ACCESSOIRES</b>	voir tableau

**EtherCATP Affichage d'état à LED**

1. LED	« IN »
éteinte	Aucune connexion avec le module EtherCAT précédent
éclairée	LINK : connexion avec le module EtherCAT précédent
clignote	ACT : communication avec le module EtherCAT précédent
2. LED	« OUT »
éteinte	Aucune connexion avec le module EtherCAT suivant
éclairée	LINK : connexion avec le module EtherCAT suivant
clignote	ACT : communication avec le module EtherCAT suivant
3. LED	« RUN »
éteinte	Le module EtherCAT a le statut « Init »
clignote rapidement	Le module EtherCAT a le statut « Pre-Operational »
clignote lentement	Le module EtherCAT a le statut « Safe-Operational »
éclairée	Le module EtherCAT a le statut « Operational »

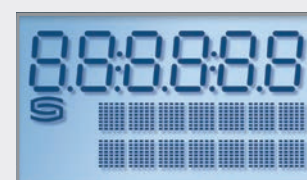
Les LED d'état se trouvent à côté du raccordement par câble.

Affichage de l'écran  
des valeurs de mesure **xx-ECATP Tyr 2**



Température

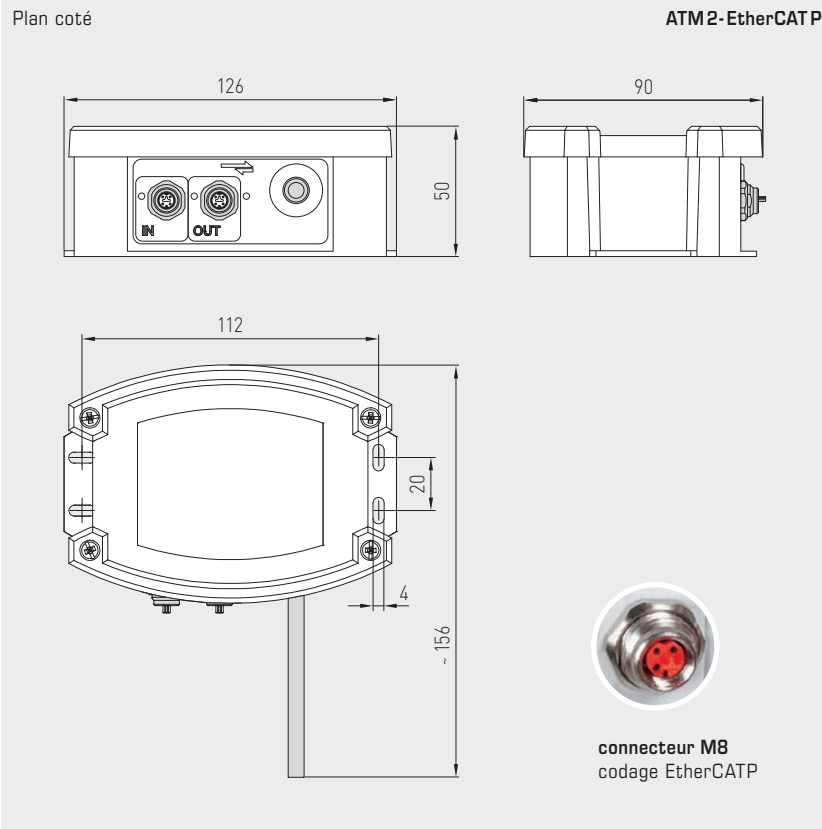
Affichage de l'écran  
programmable **xx-ECATP Tyr 2**





S+S REGELTECHNIK

Convertisseur de température pour montage en saillie, à l'extérieur ou dans des pièces humides, compatible Bluetooth, avec raccordement EtherCATP



ATM2-EtherCATP avec écran et bargraphe



WS-03 protection contre les intempéries et le soleil, (en option)



High-performance encapsulation against vibration, mechanical stress and humidity



THERMASGARD® ATM2 - EtherCAT P		Sonde de température en saillie avec raccordement EtherCATP				
Type / WG02	plage de mesure température	capteur	sortie	affichage bargraphe	référence	prix
<b>ATM2-ECATP xx</b>						
ATM2-ECATP	-50...+150 °C	Pt1000	EtherCAT P		2001-6201-9100-001	<b>381,59 €</b>
ATM2-ECATP LCD	-50...+150 °C	Pt1000	EtherCAT P	<input type="checkbox"/> <input checked="" type="checkbox"/>	2001-6202-9100-001	<b>432,61 €</b>
<b>Remarque :</b>		raccordement par câble avec <b>connecteur M8</b> (codage EtherCATP)				

ACCESSOIRES		
<b>WS-03</b>	protection contre les intempéries et le soleil, 200 x 180 x 150 mm, en acier inox V2A (1.4301)	7100-0040-6000-000 <b>49,36 €</b>

Pour d'autres informations, voir le dernier chapitre !