

Interrupteur DIP [B] pour le réglage des paramètres du bus :

Taux de transfert (réglable)	DIP 1	DIP 2	Parité (réglable)	DIP 3	Protection par parité (on/off)	DIP 4	8N1-Modus (on/off)	DIP 5	Terminaison de bus (on/off)	DIP 6
9600 Baud	ON	OFF	EVEN (pair)	ON	actif (1 bit stop)	ON	actif	ON	actif	ON
19200 Baud	ON	ON	ODD (impair)	OFF	inactif (2 bit stop)	OFF	inactif (par défaut)	OFF	inactif	OFF
38400 Baud	OFF	ON								
réservé	OFF	OFF								

Configuration

ADRESSE DU BUS

L'adresse de l'appareil dans une plage de **1 à 247** (format binaire) est réglée via l'interrupteur DIP [A].
Position interrupteur 1 à 8 – voir tableau au verso !

L'adresse 0 est réservée pour des messages de broadcast, les adresses dépassant 247 ne doivent pas être occupées et sont ignorées par l'appareil. Les interrupteurs DIP sont codés en binaire avec les valences suivantes :

DIP 1 = 128 DIP 1 = ON
 DIP 2 = 64 DIP 2 = ON
 DIP 3 = 32 DIP 3 = OFF
 DIP 4 = 16 DIP 4 = OFF
 DIP 5 = 8 DIP 5 = OFF
 DIP 6 = 4 DIP 6 = OFF
 DIP 7 = 2 DIP 7 = OFF
 DIP 8 = 1 DIP 8 = ON

L'exemple montre **128 + 64 + 1 = 193** comme adresse Modbus.

PARAMÈTRES DU BUS

Le **taux de Baud** (vitesse de transfert) est réglé via les pos. 1 et 2 de l'interrupteur DIP [B].
On peut régler 9600 Baud, 19200 Baud ou 38400 Baud – voir tableau !

La **parité** est réglée via la pos. 3 de l'interrupteur DIP [B].
On peut régler **EVEN (paire)** ou **ODD (impaire)** – voir tableau !

La **protection par parité** (sécurité par parité) est activée via la pos. 4 de l'interrupteur DIP [B].
On peut régler une correction d'erreur (sécurisation par parité) **active (1 bit d'arrêt)** ou **inactive (2 bits d'arrêt)**,
c.-à.-d. aucune sécurisation par parité – voir tableau !

Le **mode 8N1** est activé via la pos. 5 de l'interrupteur DIP [B].
Le fonctionnement de la pos. 3 (parité) et de la pos. 4 (protection par parité) de l'interrupteur DIP [B] est ainsi désactivé.
8N1 est réglable en mode **actif** ou **inactif (par défaut)** – voir tableau !

La **terminaison du bus** est activée par la pos. 6 de l'interrupteur DIP [B].
On peut régler **active** (résistance de terminaison de bus de 120 Ohm) ou **inactive** (pas de terminaison de bus) – voir tableau !

En cas de modification des paramètres du bus et de l'adresse du bus, les appareils avec **affichage sur écran** affichent les paramètres correspondants à l'écran pour env. 30 secondes.

AFFICHAGE DE COMMUNICATION

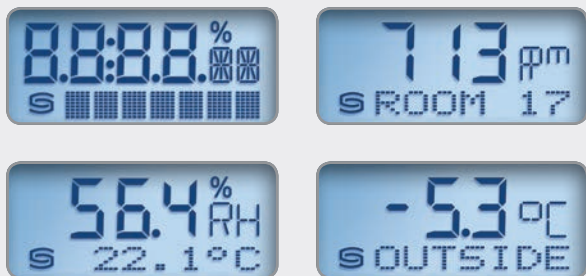
La communication est signalée par deux voyants DEL. Les télégrammes dont la réception est bonne sont signalés indépendamment de l'adresse de l'appareil par l'allumage du voyant vert. Les télégrammes erronés ou les télégrammes d'exception Modbus déclenchés sont représentés par l'allumage du voyant rouge.

DIAGNOSTIC

La fonction de diagnostic de défauts est intégrée .

Écran (Baldur)

Symboles et exemples d'affichage



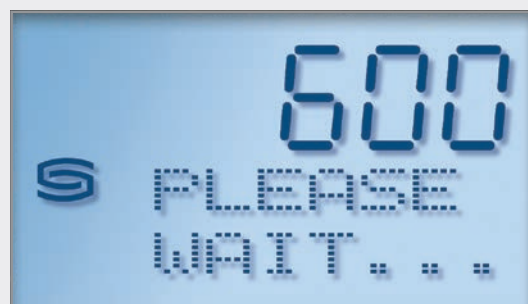
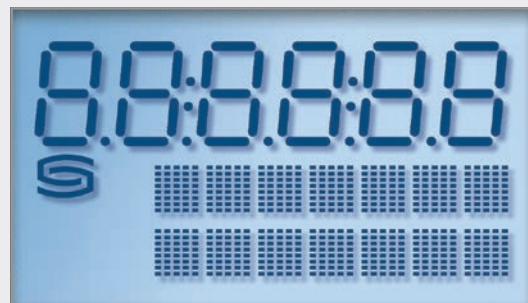
de paramètres alternatifs

Affichage programmable via indice



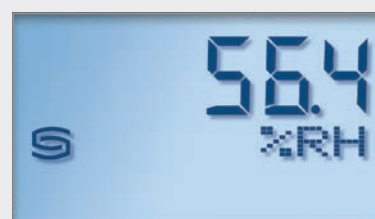
Écran (Tyr2)

Symboles et exemples d'affichage



Écran (Tyr3)

Symboles et exemple d'affichage

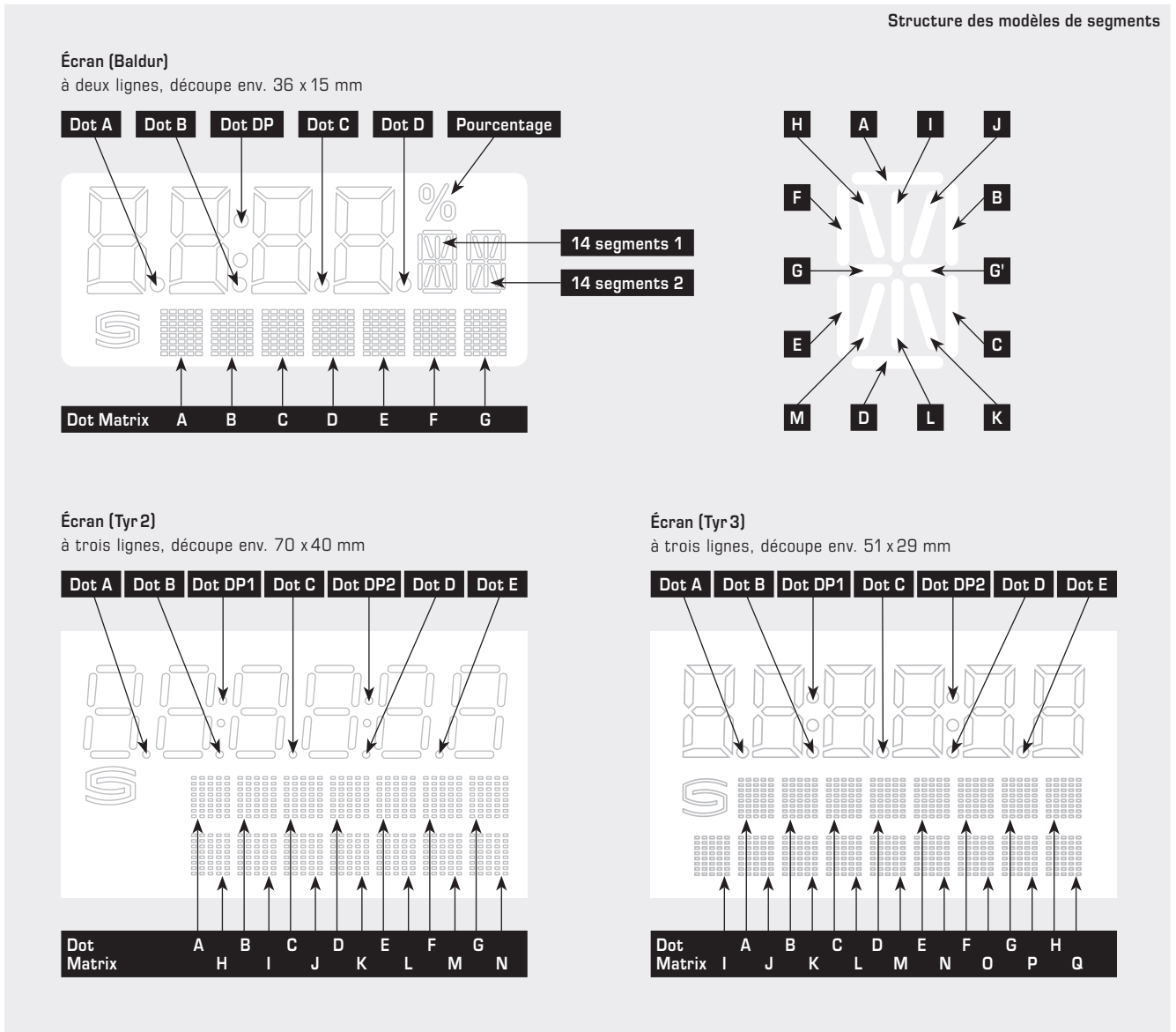


Zone d'affichage librement programmable pour les affichages à deux et trois lignes

Nos écrans peuvent être commandés via l'interface Modbus.
Il est ainsi possible, par exemple, d'afficher les messages de l'API.

Tous les caractères de l'affichage de l'écran peuvent être définis de manière individuelle dans la zone à 7 segments ou dans la zone de la matrice à points.

Selon le type d'appareil, des paramètres alternatifs tels que l'humidité absolue, le point de rosée, le rapport de mélange ou l'enthalpie peuvent être affichés au lieu de l'affichage standard.



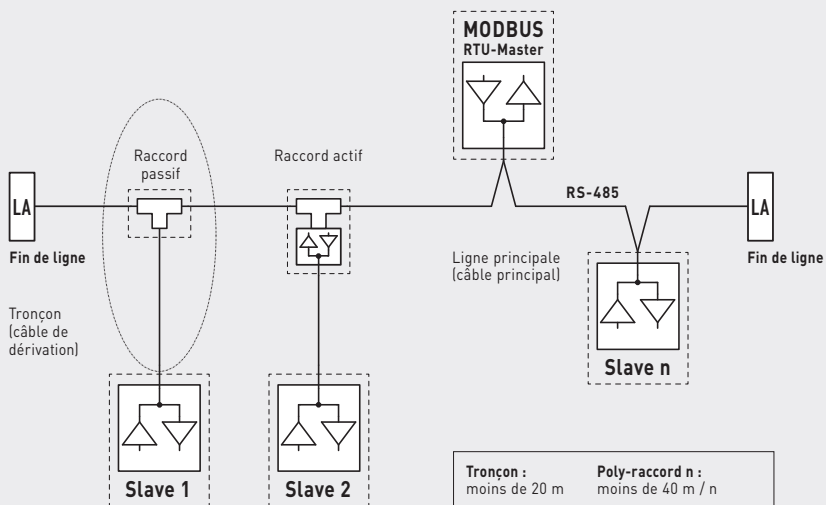
**Caractères représentables dans la zone d'affichage de la matrice de points (Dot Matrix)
pour affichage à deux et trois lignes**

Les caractères ASCII ou de contrôle qui ne figurent pas dans le tableau sont présentés par des espaces.

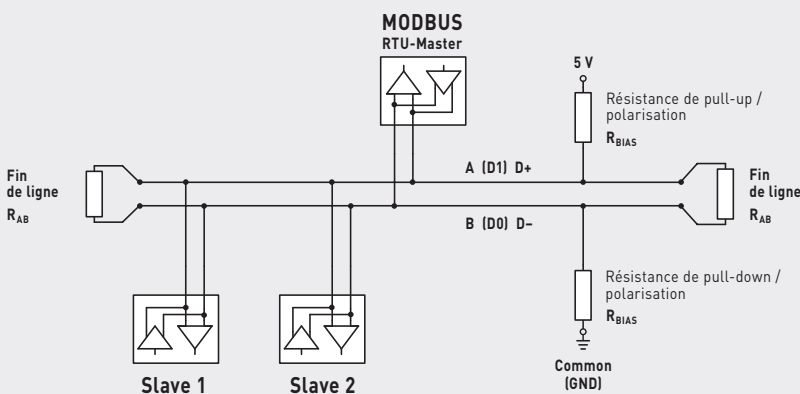
ASCII	Sign	ASCII	Sign	ASCII	Sign	ASCII	Sign	ASCII	Sign	ASCII	Sign	ASCII	Sign
32	Espace	48	0	63	?	78	N	94	^	109	m	124	
33	!	49	1	64	@	79	O	95	_	110	n	125	}
34	"	50	2	65	A	80	P	96	\	111	o	129	ü
35	#	51	3	66	B	81	Q	97	a	112	p	132	ä
36	\$	52	4	67	C	82	R	98	b	113	q	142	Ä
37	%	53	5	68	D	83	S	99	c	114	r	148	ö
38	&	54	6	69	E	84	T	100	d	115	s	153	Ö
40	[55	7	70	F	85	U	101	e	116	t	154	Ü
41]	56	8	71	G	86	V	102	f	117	u	223	°
42	*	57	9	72	H	87	W	103	g	118	v		
43	+	58	:	73	I	88	X	104	h	119	w		
44	,	59	;	74	J	89	Y	105	i	120	x		
45	-	60	<	75	K	90	Z	106	j	121	y		
46	.	61	=	76	L	91	[107	k	122	z		
47	/	62	>	77	M	93]	108	l	123	{		

Structure générale du bus et topologie du bus avec résistances de charge et polarisation

Structure générale du bus



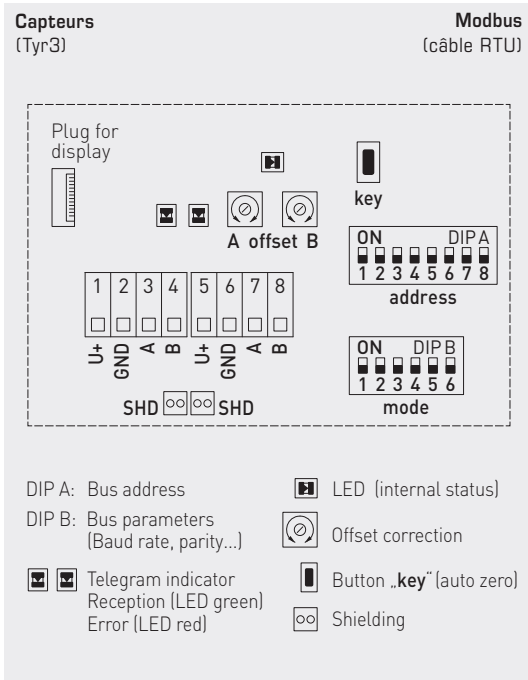
Topologie du bus avec résistances de charge et polarisation



Les résistances de charges ne doivent être placées qu'aux extrémités de la ligne de bus.
 Dans les réseaux sans repeater, un maximum de 2 terminaisons de ligne est autorisé.
 La terminaison de ligne peut être activée sur l'appareil via le DIP 6. Les résistances de polarisation pour la définition du niveau du bus au repos sont généralement activées au maître Modbus / repeater.

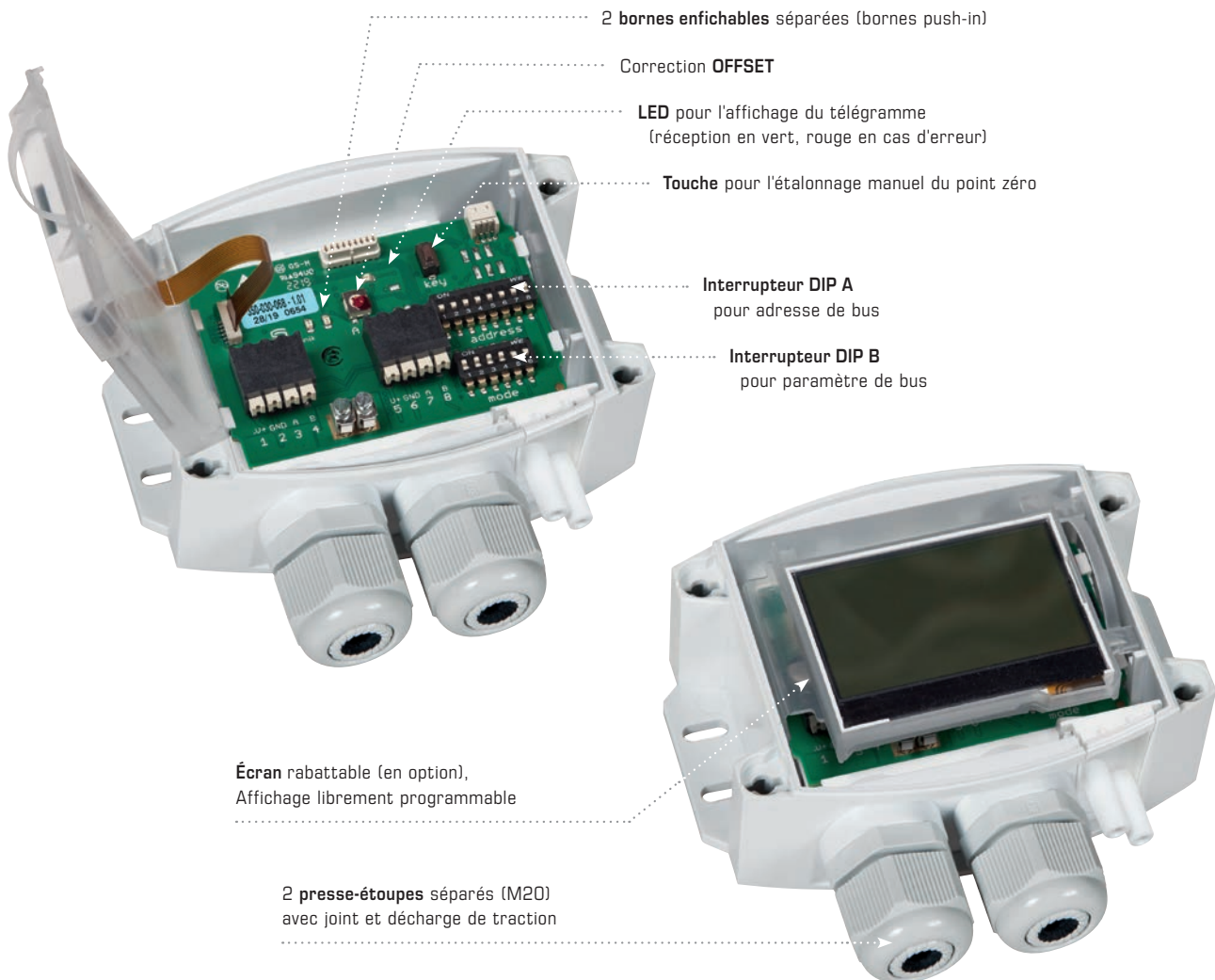
Le nombre maximum de correspondants par segment Modbus est de 32 appareils.
 Pour des grands nombres de correspondants, le bus doit être réparti en plusieurs segments par l'intermédiaire de repeaters.
 L'adresse des correspondants peut être fixée de 1 à 247.

Pour la ligne de bus, on peut utiliser un câble avec ligne de données / alimentation tension câblées par paire et treillis de blindage en cuivre. La capacité linéique de la ligne doit rester inférieure à 100 pF/m (p.ex. ligne Profibus).



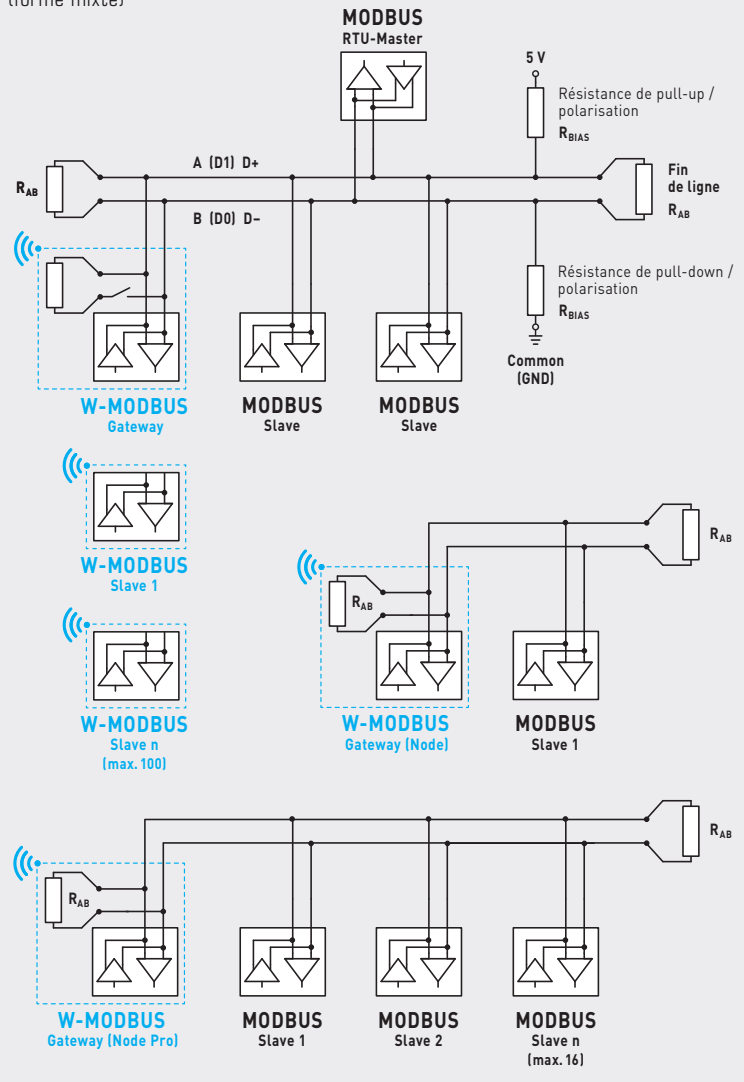
CARACTÉRISTIQUES TECHNIQUES

Tension d'alimentation :	24 V CA ($\pm 20\%$); 15...36 V CC
Consommation électrique :	< 1 W / 24 V DC; < 1,6 VA / 24 V AC
Raccordement électrique :	voir schéma de raccordement 0,2 - 1,5 mm ² , par bornes push-in
Paramètres du bus :	sans alimentation (hors tension), configurable et adressable via interrupteur DIP !
Interface bus :	RS485, séparation galvanique , terminaison de bus activable par interrupteur DIP. Jusqu'à 32 appareils possibles sur un segment. Pour un nombre supérieur d'appareils, on devra utiliser un transceiver RS 485.
Protocole de bus :	Modbus (mode RTU) Plage d'adresses réglable 0... 247
Taux de transfert :	9600, 19200, 38400 Baud
Affichage de l'état :	LED verte = télégramme valide LED rouge = erreur de télégramme
Écran :	Via l'interface Modbus, il est possible de saisir librement du texte sur l'écran avec affichage 7 segments ou aussi l'affichage avec matrice de points (Dot Matrix).



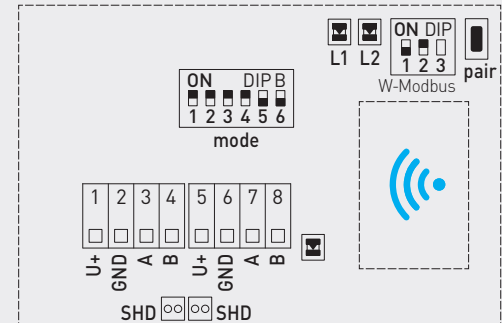
Structure générale de la topologie en bus avec résistances de terminaison et de polarisation (forme mixte avec passerelle W-Modbus)

Topologie en bus avec résistances de terminaison et de polarisation (forme mixte)



Gateway (Tyr3)

GW-wModbus (Wireless)



DIP B „mode“:
Bus parameters
(Baud rate, parity...)

DIP „W-Modbus“:
Operating Mode
(Gateway, Node)

Telegram Status (LED)

Network Status (L1)
Connection quality (L2)

Shielding (SHD)

Teach-in key (pair)

Différentes fonctions de la passerelle W-Modbus :

Le mode **Passerelle**, pour le raccordement à une topologie Modbus existante ou directement à une DDC, sert de station de base pour capteurs W-Modbus (max. 100 périphériques radio).

Le mode **Node** permet la connexion radio d'un capteur Modbus câblé à un réseau W-Modbus (max. 1 capteur câblé).

Le mode **Node Pro** (mode Node étendu) sert à la connexion radio de plusieurs capteurs Modbus câblés (max. 16 périphériques câblés).

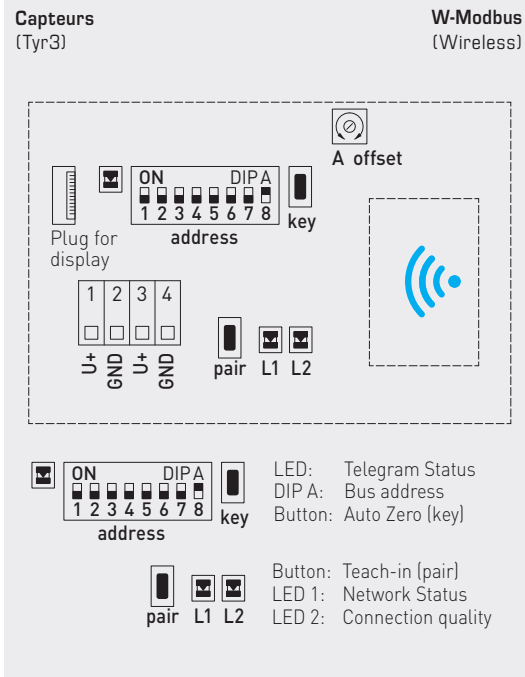
Le **protocole W-Modbus** est basé sur la bande ISM de 2,4 GHz et utilise un saut de fréquence breveté afin d'offrir une fiabilité et une immunité au brouillage maximales. Il est ainsi possible de compter sur une transmission radio sûre, même dans les environnements industriels.

Sur le **réseau W-Modbus**, jusqu'à 100 périphériques reliés à une passerelle peuvent communiquer entre eux sur une grande distance (jusqu'à 500 m en champ libre). Un module W-Modbus standardisé garantit la compatibilité avec tous les appareils W-Modbus.

Les **capteurs W-Modbus** doivent seulement être alimentés en tension. Seule l'adresse esclave doit être configurée manuellement, les paramètres de transmission (taux de transfert en bauds et parité) se réglent automatiquement. Une résistance de terminaison n'est pas nécessaire. Le capteur est ensuite être couplé à une passerelle.

La **passerelle W-Modbus** sert de jonction entre le Modbus câblé et le W-Modbus radio. Des formes mixtes d'appareils Modbus câblés et radio peuvent également être intégrées sans problème dans des topologies de réseau existantes via la passerelle W-Modbus.





CARACTÉRISTIQUES TECHNIQUES

Tension d'alimentation :	24 V CA ($\pm 20\%$) ; 15...36 V CC
Puissance absorbée :	< 2 W/24 V CC ; < 3,5 VA/24 V CA
Raccordement électrique :	Voir schéma de connexion 0,2 - 1,5 mm ² , par bornes push-in
Adresse du bus :	Sans alimentation (hors tension) configurable et adressable via commutateur DIP !
Paramètres du bus :	Configuration automatique
Communication :	W-Modbus (Wireless Modbus avec ISM 2,4 GHz, cryptage AES-128)
Portée :	max. 500 m (champ libre), env. 50 - 70 m (bâtiments) entre deux périphériques radio
Périphériques :	max. 100 périphériques radio
Protocole de bus :	Modbus (mode RTU), plage d'adresses réglable 0...247
Affichage d'état :	Affichage de télégramme, statut du réseau, qualité de la connexion
Écran :	Via l'interface Modbus, il est possible de saisir du texte de manière individuelle dans la zone à 7 segments ou dans la zone de la matrice de points.

