

**Deckeneinbau-Bewegungs-, Licht-,
Feuchte- und Temperaturfühler,
Multisensoren mit schaltendem Ausgang**

Der Deckeneinbaufühler **KINASGARD® DBWF/LF/FTF** dient zur Erfassung von Personen im Abstand bis zu 10 Meter, der Beleuchtungsstärke bzw. Helligkeit, der relativen Luftfeuchte und der Temperatur. Er wird verwendet zum Einbau in Zwischendecken.

Der Sensor erfasst **Bewegungen** mit einem Öffnungswinkel von 110° und 360° Umfang. Durch das patentierte Linsensystem mit 20 Einzellinsen entstehen sehr kleine Dunkelbereiche, die auch bei einer Entfernung von 10m nur wenige Zentimeter groß sind und kleine Bewegungen sicher erfassen. Wird eine Bewegung detektiert, wird der potentialfreie Relaisausgang geschaltet. Die Haltezeit des Ausgangs, gemessen vom Zeitpunkt der letzten detektierten Bewegung, kann geräteintern über ein Potentiometer von 4 Sekunden bis ca. 17 Minuten vorgegeben werden.

Für die **Temperatur und Feuchte** steht jeweils ein Analogausgang 0- 10 V entsprechend 0...+50 °C bzw. 0...100 % RH zur Verfügung. Durch Einbaulage und Einbaort bedingte Abweichungen können geräteintern durch jeweils einen Offset-Regler kompensiert werden.

Für die **Beleuchtungsstärke bzw. Helligkeit** von 0...1000 Lux oder 0...5000 Lux (über DIP-Schalter wählbar) steht ebenfalls ein Analogausgang 0- 10 V zur Verfügung. Zusätzlich gibt es per DIP-Schalter die Möglichkeit den Bewegungsausgang abhängig von der Helligkeit zu aktivieren.

Einsatzgebiete für den DBWF/LF/FTF sind die Wohnraumüberwachung, automatische Lichtschaltung, Regeltechnik, Alarmtechnik und bewegungsabhängige Steuerung von Raumfunktionen, z. B. zur Temperaturabsenkung von unbenutzten Räumen.

TECHNISCHE DATEN

| | |
|-------------------------|--|
| Spannungsversorgung: | 24 V AC/DC (Einweggleichrichtung, Hinweise beachten!) |
| Leistungsaufnahme: | < 3,6 VA bei 24 V DC |
| elektrischer Anschluss: | 0,14 - 1,5 mm ² , über Schraubklemmen |
| Ausgänge: | 0-10 V oder invertiert 10-0V (über DIP Schalter wählbar) |

| | |
|--------------------------|---|
| BEWEGUNG | |
| Sensor: | Infrarot-Bewegungssensor |
| Erfassungsbereich: | Umfang 360°, Öffnungswinkel 90° / 110°, Reichweite ca. 10m, kreisförmig, bei ca. 3m Einbauhöhe hat der Fühler einen Erfassungsradius (r) von ca. 3,4m |
| Bewegungserfassung: | Personen und Gegenstände, notwendige Temperaturdifferenz zwischen Proband und Umgebung ≥ 5 K |
| Ausgang Bewegungsfühler: | potentialfreier Wechsler, nur zum Schalten von Sicherheitskleinspannung bis 1 A |
| Nachlaufzeit: | einstellbar von 4 s bis 17 min |

| | |
|--------------------------|--|
| HELLIGKEIT | |
| Sensor: | Lichtsensor mit Diffusor |
| Messbereich Lichtsensor: | 0...1000 Lux / 0...5000 Lux (über DIP-Schalter wählbar) |
| Ausgang Lichtsensor: | 0-10 V |
| Genauigkeit Lichtsensor: | typisch <± 10% EW (bezogen auf Kalibrierstrahler, ca. 5700K) |
| Temperaturdrift: | <± 5% EW / 10K bei +20 °C |

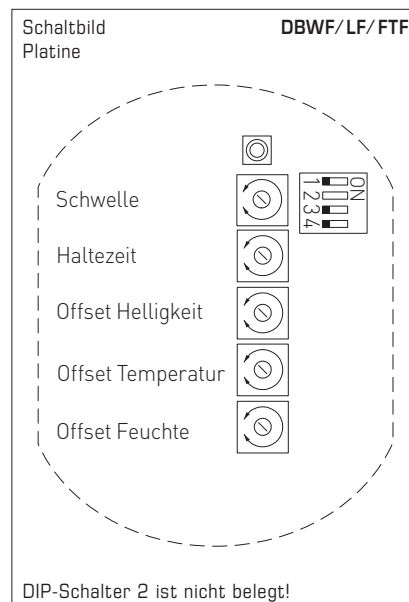
| | |
|-------------------------|---|
| FEUCHTE | |
| Messbereich Feuchte: | 0...100% RH (Ausgang entspricht 0- 10 V) |
| Arbeitsbereich Feuchte: | 10...95% RH (ohne Betauung) |
| Genauigkeit Feuchte: | typisch ± 3% RH (20...80 %); bei +20 °C, sonst ± 5% RH |
| Ausgang Feuchte: | 0-10 V |

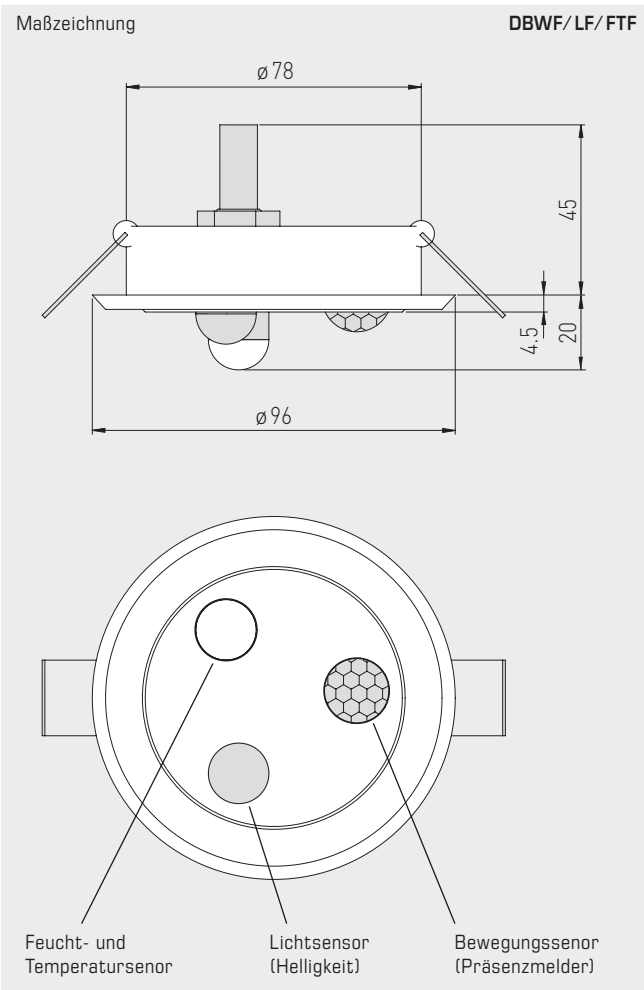
| | |
|----------------------------|---|
| TEMPERATUR | |
| Messbereich Temperatur: | 0...+50 °C (Ausgang entspricht 0- 10 V) weitere Messbereiche auf Anfrage! |
| Arbeitsbereich Temperatur: | 0...+50 °C |
| Genauigkeit Temperatur: | typisch ± 0,8K bei +20 °C, unter Normbedingungen |
| Ausgang Temperatur: | 0-10 V |
| Umgebungstemperatur: | 0...+50 °C |
| Lagertemperatur: | -20...+50 °C |
| Gehäuse: | Stahl, weiß lackiert |
| Abmessungen Gehäuse: | Abdeckung: Ø 96 mm, Gehäusehöhe: 30 mm |
| Abmessungen Einbau: | Deckenausschnitt: Ø 80 mm Einbautiefe: <45 mm (inkl. Steckersystem) Wandauftrag: > 13 mm (Bewegungssensor) > 20 mm (Feuchtesensor) |
| Sensorschutz: | im Deckeneinbaugehäuse montiert |
| Schutzklasse: | III (nach EN 60 730) |
| Schutzart (Gehäuse): | IP 20 (nach EN 60 529) |
| Normen: | CE-Konformität nach EMV-Richtlinie 2014 / 30 / EU |

| | |
|--|--------------|
| Funktion Ausgang (Richtung einstellbar) | DIP 1 |
| normal (default) 0% = 0V 100% = 10V (default) | OFF |
| invertiert 0% = 10V 100% = 0V | ON |

| | |
|--|--------------|
| Helligkeit (Messbereich einstellbar) | DIP 3 |
| 0... 1000 Lux (default) | OFF |
| 0... 5000 Lux | ON |

| | |
|--|--------------|
| Bewegung (Mode einstellbar) | DIP 4 |
| Mode Bewegung (default) Bewegungsfühler ist unabhängig vom Schwellwert | OFF |
| Mode Auto bei eingestellter Schwellwert-unterschreitung wird Bewegungsfühler aktiv | ON |





Anschlussbild DBWF/LF/FTF
Gehäuserückseite

| | | |
|-----------------------------------|---------------------------------|------|
| UB+ Versorgungsspannung 24V AC/DC | 1 | + UB |
| GND | 2 | GND |
| Bewegung Präsenz | Schließer Wechsler Öffner | 3 S |
| | | 4 W |
| | | 5 Ö |
| Ausgang Temperatur 0-10V | 6 | °C |
| Ausgang Feuchte 0-10V | 7 | % RH |
| Ausgang Helligkeit 0-10V | 8 | Lx |

| KINASGARD® DBWF/LF/FTF Deckeneinbau-Bewegungs-, Licht-, Temperatur- und Feuchtefühler | | | | |
|---|--------------------------------------|----------------------|--------------------|-----------------|
| Typ/WG02 | Erfassung, Messbereich | Ausgang | Art.-Nr. | Preis |
| DBWF-LF-FTF-W | | | | |
| 1. Anwesenheit + Bewegung | ja / nein (Relais on / off) | Wechsler | 1401-6114-3100-000 | 260,19 € |
| 2. Helligkeit | 0...1000 Lux / 0...5000 Lux (DIP) | 0-10V (linearisiert) | | |
| 3. Temperatur | 0...+50 °C | 0-10V | | |
| 4. Feuchte | 0...100 % RH | 0-10V | | |
| Ausgänge: 0-10V oder invertiert 10-0V (über DIP-Schalter wählbar) | | | | |

