

**Sonde de température et d'humidité,
de mouvement et de luminosité pour le montage au plafond,
Multi-capteurs avec sortie en tout ou rien**

Le capteur pour le montage au plafond **KINASGARD® DBWF/LF/FTF** sert à détecter des personnes à une distance max de 10 mètres, l'intensité lumineuse, resp. la luminosité, l'humidité relative et la température. Il est utilisé pour le montage dans des faux plafonds.

Le capteur enregistre des **mouvements** avec un angle d'ouverture de 110° et 360°.

Grâce au système de lentilles breveté composé de 20 lentilles différentes, les zones noires sont très réduites. Même à une distance de 10 m, ces zones ne mesurent que quelques centimètres, et le système détecte les mouvements les plus petits en toute fiabilité. Lorsqu'un mouvement est détecté, la sortie relais sans potentiel est activée. La durée d'arrêt de la sortie, mesurée à partir du dernier mouvement détecté, peut être réglée dans l'appareil par le biais d'un potentiomètre de 4 secondes à env. 17 minutes.

Pour la **température et l'humidité** une sortie analogique chacune 0-10 V correspondant à 0...+50 °C resp. 0...100 % h.r. est disponible. Les incertitudes de mesure liées à la position et à l'emplacement de montage peuvent être compensées dans l'appareil avec un régulateur offset respectif.

Pour l'**intensité lumineuse resp. la luminosité** de 0...1000 Lux ou 0...5000 Lux (sélectionnable via interrupteur DIP), une sortie analogique 0-10 V est également disponible. Par ailleurs, un interrupteur DIP permet d'activer la sortie mouvement indépendamment de celle de la luminosité. Les domaines d'application pour le DBWF/LF/FTF sont la surveillance des pièces d'habitation, l'allumage automatique de l'éclairage, la technique de régulation, les systèmes d'alarme et le système de gestion des pièces par détecteurs de mouvement, par ex. pour l'abaissement de la température de locaux non utilisés.

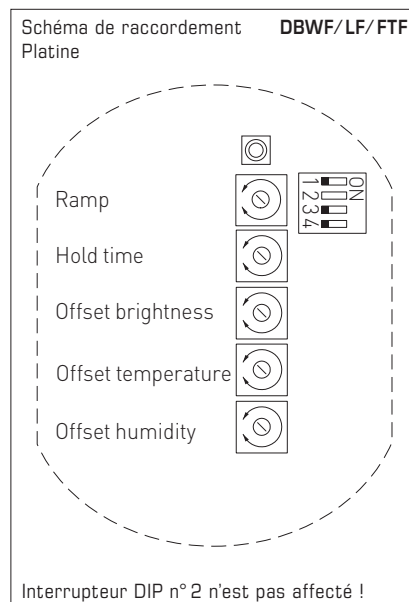
CARACTÉRISTIQUES TECHNIQUES

Tension d'alimentation :	24 V ca/cc (inversion de polarité, respecter les consignes !)
Puissance absorbée :	< 3,6 VA à 24 V cc
Raccordement électrique :	0,14 - 1,5 mm ² , par bornes à vis
Sorties :	0-10 V ou inversée 10-0 V (sélectionnable via interrupteur DIP)
MOUVEMENT	
Capteur :	capteur de mouvement à infrarouge
Plage de détection :	étendue 360°, angle d'ouverture 90° / 110°, portée env. 10 m, circulaire, à une hauteur de montage d'env. 3 m, la sonde a un rayon de détection (r) d'env. 3,4 m
Détection de mouvement :	personnes et objets, différence de température nécessaire entre le sujet et l'environnement ≥ 5 K
Sortie détecteur de présence :	inverseur sans potentiel, uniquement pour l'activation de réseau à très basse tension jusqu'à 1 A
Temporisation :	réglable de 4 sec. à 17 min.
LUMINOSITÉ	
Capteur :	capteur de lumière avec diffuseur
Plage de mesure du capteur de lumière :	0...1000 Lux / 0...5000 Lux (sélectionnable via interrupteur DIP)
Sortie capteur de lumière :	0-10 V
Précision capteur de lumière :	typique < ± 10 % Vf (se référant au corps noir, env. 5700 K)
Dérive de température :	< ± 5 % Vf / 10 K à +20 °C
HUMIDITÉ	
Plage de mesure d'humidité :	0...100 % h.r. (sortie correspond à 0-10 V)
Plage de service humidité :	10...95 % h.r. (sans condensation)
Précision humidité :	typique ± 3 % h.r. (20...80 %); à +20 °C, sinon ± 5 % h.r.
Sortie humidité :	0-10 V
TEMPÉRATURE	
Plage de mesure température :	0...+50 °C (sortie correspond à 0-10 V) autres plages de mesure sur demande !
Plage de service température :	0...+50 °C
Précision température :	typique ± 0,8 K à +20 °C, dans des conditions normalisées
Sortie température :	0-10 V
Température ambiante :	0...+50 °C
Température de stockage :	-20...+50 °C
Boîtier :	acier, laqué blanc
Dimensions du boîtier :	couvercle : Ø 96 mm, hauteur du boîtier : 30 mm
Dimensions de montage :	découpe de plafond : Ø 80 mm profondeur de montage : < 45 mm (système de connexion inclus) profondeur de l'applique : > 13 mm (capteur de mouvement) > 20 mm (capteur d'humidité)
Protection de capteur :	monté dans un boîtier au plafond
Classe de protection :	III (selon EN 60 730)
Type de protection (boîtier) :	IP 20 (selon EN 60 529)
Normes :	conformité CE selon Directive "CEM" 2014 / 30 / EU

Fonction sortie (direction réglable)	DIP 1
normale (default) 0 % = 0 V 100 % = 10 V	OFF
inversée 0 % = 10 V 100 % = 0 V	ON

Luminosité (plage de mesure réglable)	DIP 3
0... 1000 Lux (default)	OFF
0... 5000 Lux	ON

Mouvement (Mode réglable)	DIP 4
Mode mouvement (default) Détecteur de mouvement est indépendant de la valeur seuil	OFF
Mode automatique lorsque que la valeur seuil réglée est sous-dépassée, le détecteur de mouvement est activé	ON



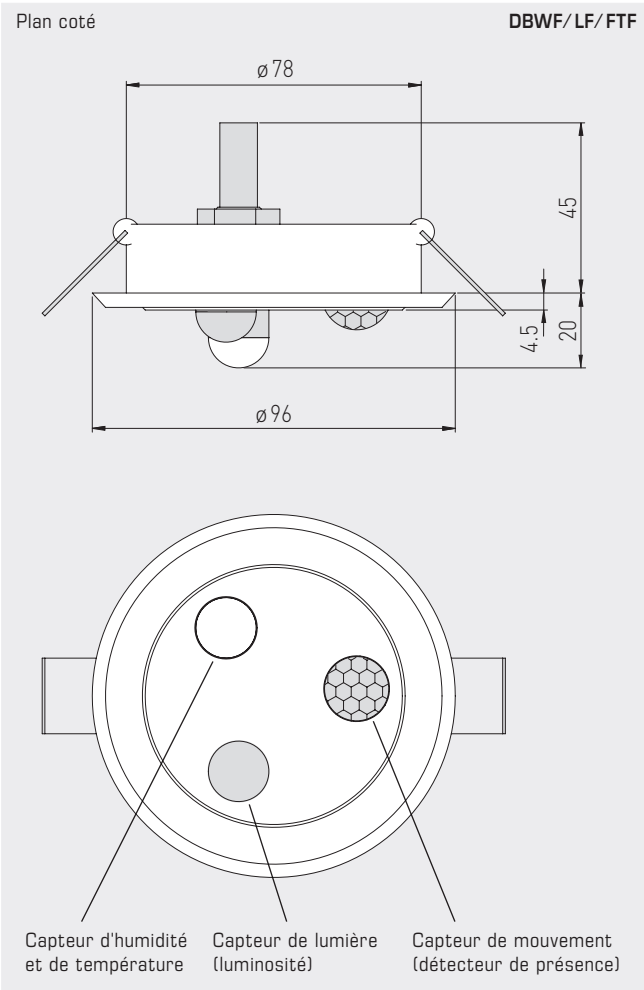


Schéma de raccordement DBWF/LF/FTF
Arrière du boîtier

UB+ supply voltage 24V AC/DC	1	+ UB
GND	2	GND
Motion	3	S
Presence	5	Ö
7	% RH	
		8

KINASGARD® DBWF/LF/FTF Sonde d'humidité, de température, de mouvement et de luminosité pour le montage au plafond

Type / WG02	Détection, plage de mesure	sortie	référence	prix
DBWF-LF-FTF-W				
1. Présence + Mouvement	oui / non (Relais on / off)	inverseur	1401-6114-3100-000	260,19 €
2. Luminosité	0...1000 Lux / 0...5000 Lux (DIP)	0-10V (linéarisé)		
3. Température	0...+50 °C	0-10V		
4. Humidité	0...100 % h.r.	0-10V		

Sorties : 0-10V ou inversée 10-0V (sélectionnable via interrupteur DIP)

