

Sensore di movimento, luce e temperatura con montaggio a soffitto, multisensori con uscita di commutazione

Il sensore con montaggio a soffitto **KINASGARD® DBWF/LF/FTF** serve per il rilevamento di persone a distanza fino a 10 metri, nonché per il rilevamento di intensità di illuminazione ovvero di luminosità, umidità relativa e temperatura. Viene utilizzato per il montaggio in controsoffitti.

Il sensore rileva **movimenti** con un angolo di apertura di 110° e con copertura 360°.

Con il sistema a lenti brevettato con 20 lentisingle, le zone oscure che risultano sono di dimensioni molto ridotte, misurano pochi centimetri anche a una distanza di 10 m, permettendo così di rilevare in modo sicuro anche movimenti di piccola entità. Quando viene rilevato un movimento, si attiva un'uscita del relè a potenziale zero. Il tempo di attesa dell'uscita, misurato dal momento dell'ultimo movimento rilevato, può essere fornito interna, tramite un potenziometro da 4 secondi fino a circa 17 minuti.

Per la **temperatura e umidità** è anche disponibile un'uscita analogica 0-10 V corrispondente a 0...+50 °C ovvero 0...100% u. r. Attraverso la posizione e il luogo di installazione eventuali differenze possono essere compensate da un regolatore offset all'interno del dispositivo.

Per l'**intensità di illuminazione ovvero di luminosità** di 0...1000 Lux o 0...5000 Lux (selezionabili tramite DIP switch) è anche disponibile un'uscita analogica 0-10 V. Inoltre, tramite DIP switch vi è la possibilità di attivare l'uscita di movimento a seconda della luminosità.

Gli ambiti di impiego di DBWF/LF/FTF sono: monitoraggio di locali di abitazione, commutazione automatica di luce, tecnica della regolazione, sistemi di allarme e controllo di funzioni ambiente basate sul movimento, come la riduzione di temperatura degli spazi non utilizzati.

DATI TECNICI

Alimentazione di tensione:	24 V AC/DC (raddrizzamento monofase, osservare le avvertenze!)
Potenza assorbita:	< 3,6VA a 24 V DC
Collegamento elettrico:	0,14 - 1,5 mm ² , con morsetti a vite
Uscite:	0-10 V o inverso 10-0 V (selezionabile tramite DIP switch)

MOVIMENTO

Sensore:	sensore di movimento a infrarossi
Range di rilevamento:	copertura 360°, angolo di apertura 90° / 110°, portata ca. 10 m, circolare, ad un'altezza di montaggio di ca. 3 m il sensore ha un raggio di rilevamento (r) di ca. 3,4 m
Rilevamento di movimento:	persone e oggetti, differenza di temperatura necessaria tra l'oggetto da rilevare e l'ambiente ≥ 5 K
Uscita sensore di movimento:	contatto in scambio a potenziale zero, solo con interruttore di bassa tensione di sicurezza fino a 1 A
Tempo di continuazione attivazione:	regolabile da 4 s a 17 min

LUMINOSITÀ

Sensore:	sensore di luce con diffusore
Range di misura del sensore di illuminazione:	0...1000 Lux / 0...5000 Lux (selezionabile tramite DIP switch)
Uscita del sensore di luce:	0-10 V
Precisione del sensore di luce:	tipico <± 10% Vf (riferito a lampada di calibrazione, ca. 5700 K)
Deriva temperatura:	<± 5% Vf / 10 K a +20 °C

UMIDITÀ

Range di misura umidità:	0...100% u. r. (l'uscita corrisponde a 0-10 V)
Range di esercizio umidità:	10...95% u. r. (senza condensa)
Precisione umidità:	tipico ± 3% u. r. (20...80%) a +20 °C, altrimenti ± 5% u. r.
Uscita umidità:	0-10 V

TEMPERATURA

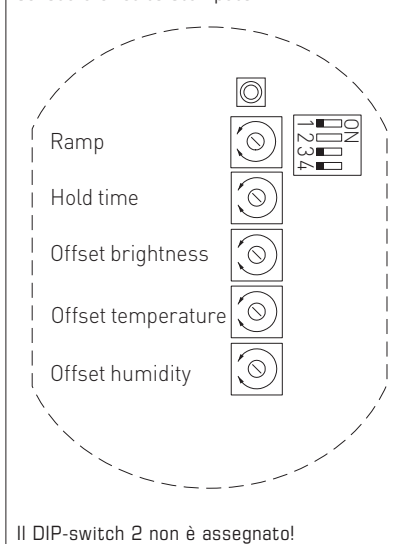
Range di misura temperatura:	0...+50 °C (l'uscita corrisponde a 0-10 V) altre versioni su richiesta!
Range di esercizio temperatura:	0...+50 °C
Precisione temperatura:	tipico ± 0,8 K a +20 °C, in condizioni normalizzate
Uscita temperatura:	0-10 V
Temperatura ambiente di conservazione:	0...+50 °C
di conservazione:	-20...+50 °C
Involucro:	acciaio, bianco smaltato
Dimensioni involucro:	Copertura: Ø 96 mm, altezza involucro: 30 mm
Dimensione montaggio:	apertura soffitto: Ø 80 mm profondità montaggio: < 45 mm (incl. sistema connettore) Installazione a parete: > 13 mm (sensore di movimento) > 20 mm (sensore di umidità)
Protezione sensore:	montato nell'involucro di montaggio a soffitto
Classe di protezione:	III (secondo EN 60 730)
Grado di protezione (involucro):	IP 20 (secondo EN 60 529)
Norme:	conformità CE secondo direttiva CEM 2014 / 30 / EU

Funzione uscita (direzione regolabile)	DIP 1
normale (default) 0% = 0 V 100% = 10 V	OFF
invertita 0% = 10 V 100% = 0 V	ON

Luminosità (range di misura regolabile)	DIP 3
0... 1000 Lux (default)	OFF
0... 5000 Lux	ON

Movimento (Modalità regolabile)	DIP 4
Modalità movimento (default) Il sensore di movimento è indipendente dal valore di soglia	OFF
Modalità Auto in caso di mancato raggiungimento del valore, il sensore di movimento diventa attivo	ON

Schema di comando DBWF/LF/FTF scheda a circuito stampato

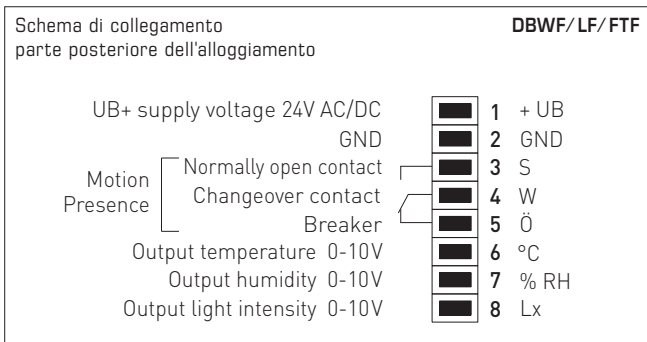
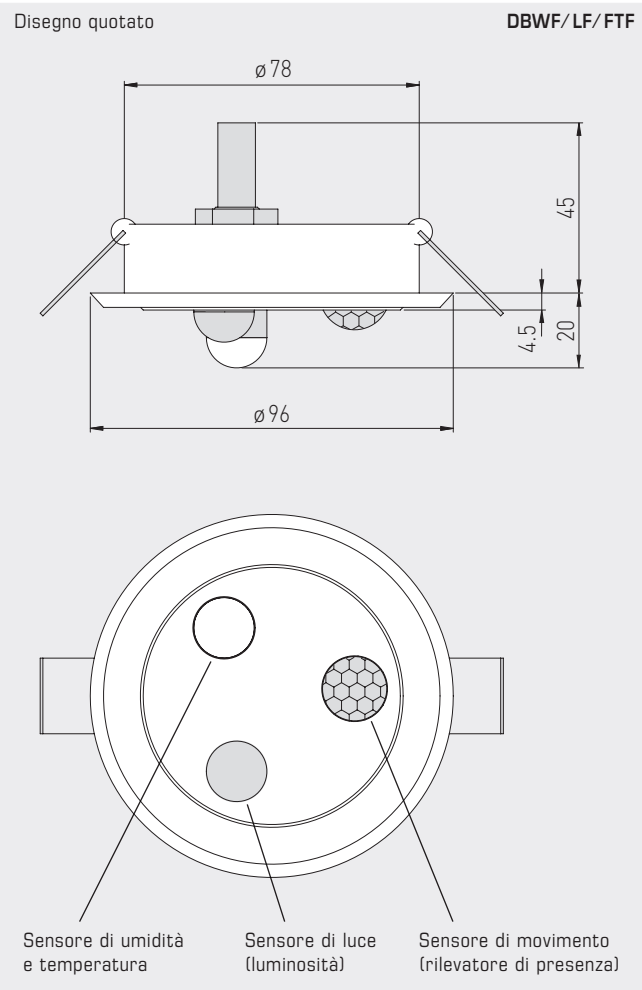




S+S REGELTECHNIK

KINASGARD® DBWF/LF/FTF

Sensore di movimento, luce e temperatura con
montaggio soffitto,
multisensori con uscita di commutazione



KINASGARD® DBWF/LF/FTF Sensore di movimento, luce e temperatura con montaggio a soffitto				
Tipo/WG02	Rilevamento Range di misura	Uscita	N. art.	Prezzo
DBWF-LF-FTF-W				
1. Presenza + movimento	sì / no (relais on / off)	Contatto in scambio	1401-6114-3100-000	260,19 €
2. Luminosità	0...1000 Lux / 0...5000 Lux (DIP)	0-10V (linearizzata)		
3. Temperatura	0...+50 °C	0-10V		
4. Umidità	0...100% u. r.	0-10V		
Uscite: 0 - 10V o inverso 10-0V (selezionabile tramite DIP switch)				