

**Deckeneinbau-Bewegungsfühler,
mit schaltendem Ausgang**

Der Deckenbewegungsfühler und Präsenzmelder **KINASGARD® DBWF / DBWF-C** erfasst die Anwesenheit von Personen und Bewegungen und hat als Ausgang einen Schaltkontakt. Er dient zur Überwachung, Erkennung von Zuständen und der bewegungsabhängigen Steuerung von Raumfunktionen, z. B. zur Temperaturabsenkung von unbenutzten Räumen. Der Deckenbewegungsmelder wird verwendet zum Einbau in Zwischendecken von Fluren, Büros, sowie in Wohn- und Geschäftsräumen. Zur schnellen, einfachen Montage ist der Anschlusskopf steckbar. Der Messumformer befindet sich in einem separaten Gehäuse. Der Sensor erfasst Bewegungen mit einem Öffnungswinkel von 110° und 360° Umfang. Durch das patentierte Linsensystem mit 20 Einzellinsen entstehen sehr kleine Dunkelbereiche, die auch bei einer Entfernung von 10m nur wenige Zentimeter groß sind und kleine Bewegungen sicher erfassen.

**DBWF
DBWF-C**

Anschlusskopf,
steckbar



TECHNISCHE DATEN

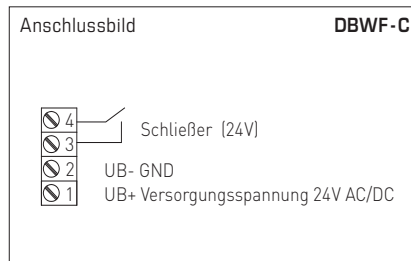
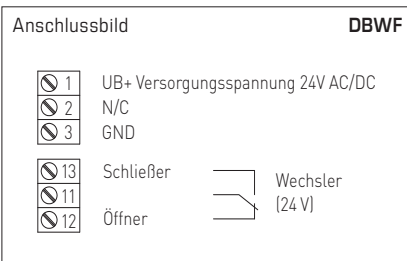
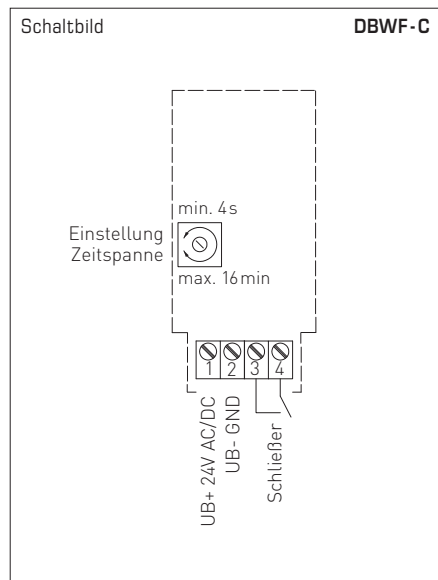
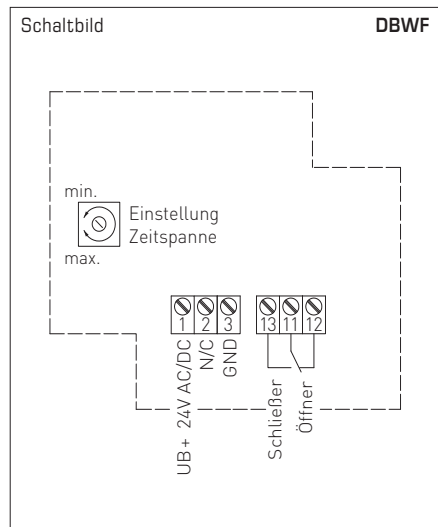
Spannungsversorgung:	24 V AC (± 20 %); 15...36 V DC
Leistungsaufnahme:	< 1 W bei 24 V DC; < 2 VA bei 24 V AC
Sensor:	Infrarot-Bewegungssensor
Erfassungsbereich:	Umfang 360°, Öffnungswinkel 90° / 110°, Reichweite ca. 10 m, kreisförmig, bei ca. 3 m Einbauhöhe hat der Fühler einen Erfassungsradius (r) von ca. 3,4 m
Bewegungserfassung:	Personen und Gegenstände, notwendige Temperaturdifferenz zwischen Proband und Umgebung ≥ 5 K
Nachlaufzeit:	einstellbar von 4 Sekunden bis 16 Minuten
Umgebungstemperatur:	-10...+50 °C
Anschlusskopf:	Kunststoff, Werkstoff Polycarbonat (PC), Farbe Weiß, steckbar
Anschlusskabel:	PVC, LiYY, 4 x 0,14 mm ² , KL = ca. 2 m
elektrischer Anschluss:	0,14 - 1,5 mm ² über Schraubklemmen
Montage (Sensor):	in die Zwischendecke, Deckenausschnitt Ø = 30 mm, Abdeckung Ø = < 35 mm
Schutzart (Sensor):	IP 30 (nach EN 60 529) im eingebauten Zustand
Schutzklasse (Sensor):	III (nach EN 60 730)
Normen:	CE-Konformität nach EMV-Richtlinie 2014 / 30 / EU

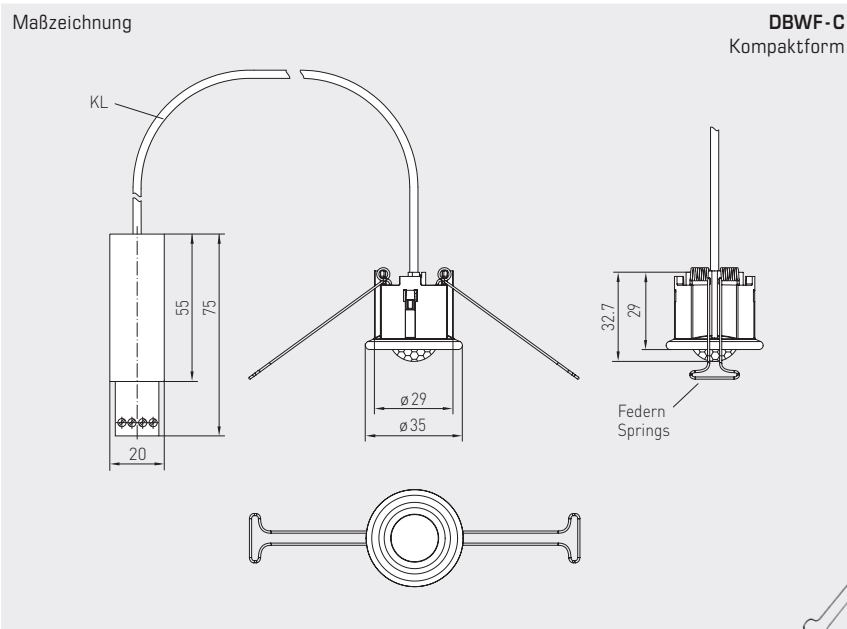
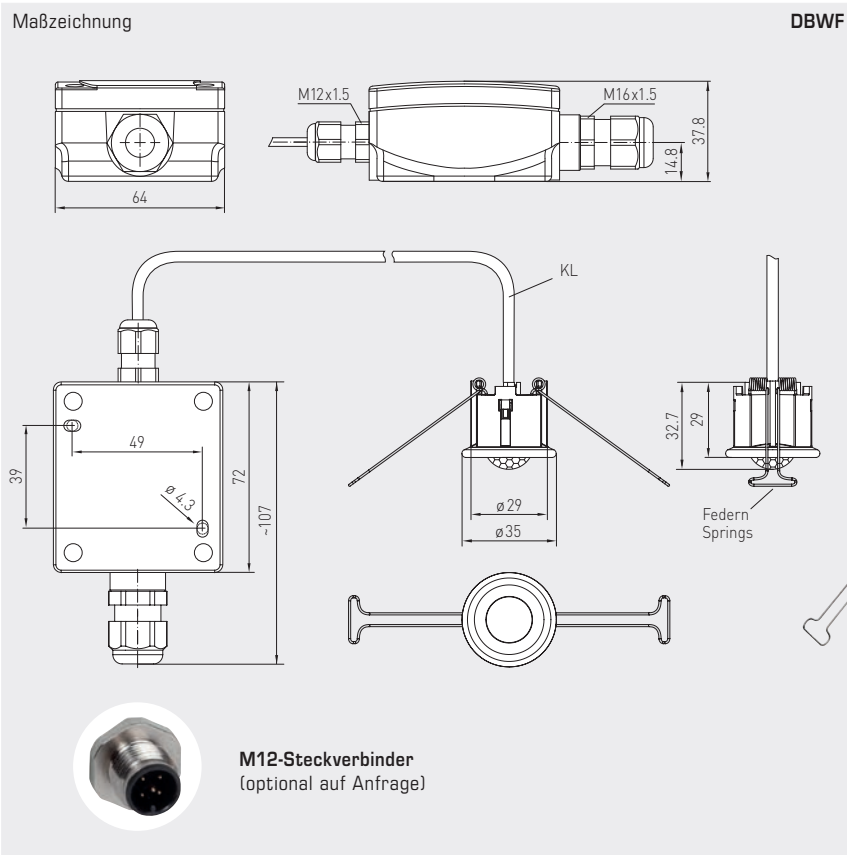
Messumformer DBWF

Ausgang:	potentialfreier Wechsler (24 V), 1 A ohmsche Last
Gehäuse:	Kunststoff, UV-beständig, Werkstoff Polyamid, 30 % glaskugelverstärkt, mit Schnellverschlusschrauben (Schlitz / Kreuzschlitz-Kombination), Farbe Verkehrsweiß (ähnlich RAL 9016)
Abmessungen Gehäuse:	72 x 64 x 37,8 mm (Tyr 1)
Kabelanschluss:	Kabelverschraubung aus Kunststoff (M 16 x 1,5; mit Zugentlastung, auswechselbar, Innendurchmesser 10,4 mm) oder M12-Steckverbinder nach DIN EN 61076-2-101 (optional auf Anfrage)
Schutzart (Gehäuse):	IP 65 (nach EN 60 529) (Tyr 1)

Messumformer DBWF-C

Ausgang:	potentialfreier Schließer , Signalrelais, max. 24 V / 0,5 A
Gehäuse:	Kunststoff, Werkstoff PVC, Farbe Schwarz
Abmaße Gehäuse:	55 x 20 x 15 mm (Kompaktform)
Schutzart (Gehäuse):	IP 20 (nach EN 60 529) (Kompaktform)





Typ/WG01	Erfassung	Ausgang	Art.-Nr.	Preis
KINASGARD® DBWF	Deckeneinbau-Bewegungsfühler			
KINASGARD® DBWF-C	Deckeneinbau-Bewegungsfühler, Kompaktform			
DBWF	Anwesenheit + Bewegung	Anwesenheit + Bewegung		
DBWF-W	ja / nein (Relais on / off)	Wechsler	1401-6120-3000-000	153,43 €
Optional:	Kabelanschluss mit M12-Steckverbinder nach DIN EN 61076-2-101		auf Anfrage	
DBWF-C				
DBWF-C	ja / nein (Relais on / off)	Schließer	1401-6130-1000-006	114,72 €